



AR 1967

128902

MODELO DE UTILIDAD

por 20 años

por "ALMANAQUE DE HOJAS AMOVIBLES", a favor de D. Rafael CAMPINS Peidr6, de nacionalidad española, domiciliado en Barcelona, Plaza de Art6s, 5 - ático.

=====

MEMORIA DESCRIPTIVA

El presente Modelo de utilidad se refiere a un almanaque de hojas amovible, caracterizado por sus condiciones de eficacia y de comodidad al usar el mismo como consulta, a efectos de calendario, y como medio para el registro de notas e indicaciones de diversas clases. El nuevo almanaque se caracteriza por tener sus hojas amovibles, de manera que pueda emplearse permanentemente el mismo cuerpo protector del objeto, constituido por un sistema de cubiertas rígidas, destinadas a servir de envolvente de protección contra el doblado y deterioro de las hojas.

Por otra parte, las hojas comportan en sus caras una serie de indicaciones sumamente útiles a efectos de calendario, y disponen de un sistema de señalización que permite al usuario del almanaque localizar instantáneamente la hoja correspondiente al día de la fecha, cuando se abre el libro-almanaque para empezar su uso, en cualquier momento.



El sistema señalizador indicado consiste en la disposición, en una zona periférica de cada una de las hojas, de una solapa fácilmente separable, de manera que, recortando o separando diariamente la citada solapa, se tenga al descubierto la solapa correspondiente al próximo día, con lo que, al iniciar el uso del almanaque, se tendrá inmediatamente disponible la hoja correspondiente.

Para facilitar la explicación, se acompaña a la presente memoria una hoja de dibujos, en los que se ha representado, a título de ejemplo ilustrativo y no limitativo, un caso de realización de un almanaque de hojas amovibles, según los principios de las reivindicaciones.

En los dibujos:

La figura 1 representa una hoja del nuevo almanaque.
 La figura 2 corresponde a una vista de perfil del almanaque completo, formado por las diferentes hojas que corresponden a todos los días del año, protegido el conjunto por una envolvente rígida a modo de tapas de un libro.

Cada una de las hojas -1- del nuevo almanaque está formada por una hoja rectangular de papel, eventualmente cuadrada, de características adecuadas para tomar en la misma indicaciones y notas por escrito. En la parte superior de cada hoja figura una casilla -2-, en la que figuran las cifras -3- y las iniciales de los días de la semana correspondientes a cada uno de los días del mes actual, es decir, el que corresponde a la fecha presente.

En la cabecera de la hoja figura una inscripción -4-, que contiene el nombre del mes y el año en curso.

La parte izquierda de la casilla -2- contiene las cifras -5- y las iniciales del día de la semana que corresponden a las fechas del mes pasado.

La parte derecha de la casilla -2- comporta las cifras



MAR 1967

- 3 -

128902

y las iniciales -6- de los días de la semana correspondientes a las fechas del mes próximo.

- La parte inferior de la casilla -2- contiene una inscripción -7- con el día de la semana que corresponde a la fecha de uso del almanaque, la cifra o cifras -8- correspondientes al día del mes y el nombre -9- del mes en curso.

De esta manera, cada página del almanaque queda destinada a un día diferente del año, con indicación de la fecha, día de la semana, mes y año en curso.

10. La parte central e inferior de la hoja -1- contiene espacio -10- en blanco, destinado a servir de lugar para la anotación de datos e indicaciones de interés.

- Es característico del presente Modelo el sistema de guiado para la localización de la página correspondiente al día en que se consulta el almanaque. A este fin, la parte inferior de la hoja comporta una solapa -11-, de forma triangular, definida entre los bordes inferiores que constituyen el ángulo derecho de la hoja y una línea -12- dispuesta oblicuamente.

- La línea -12- se marcará por impresión y por troquelado superpuestos, de manera que el usuario del almanaque pueda separar con facilidad por rasgado la pestaña -11-, quedando entonces la hoja -1- con su extremo inferior recortado, lo que permitirá hacer visible las hojas siguientes, y concretamente la hoja siguiente a la de referencia, en el supuesto de que la citada hoja siguiente tenga todavía incorporada su correspondiente pestaña inferior.

- En la parte inferior central de la pestaña se marcará por impresión la cifra o cifras -13- que corresponden al día de la fecha, de manera que, tras separar las pestañas de las hojas correspondientes a los días precedentes, resulte visible y emergente por el borde de ellas la pestaña -11- correspondiente al día actual, cuyas cifras resultarán inmediatamente visibles según



1967

128902

-13-

La sujeción de las hojas -1- se realizará ventajosamente mediante una pluralidad de orificios -14-, dispuestos en fila en el lado izquierdo y vertical de aquellas hojas.

5. El conjunto -15- de las hojas del almanaque se dispondrá ventajosamente en el interior de una protección formada por las tapas rígidas -16- y -17- y el lomo central -18-, en cuyo interior figurará un sistema de anillas -19-, que ensartará las hojas -1- a través de los orificios -14- marginales de las mismas.

10. Las proporciones de los lados que forman el rectángulo de las hojas será naturalmente variable, lo mismo que sus dimensiones, pudiendo aplicarse el sistema descrito de almanaque a la constitución de agendas de bolsillo, calendarios de sobremesa, de cartera y otros usos, de gran utilidad en oficinas, despachos particulares, hogares e industrias.

15. Todo cuanto no afecte, altere, cambie o modifique la esencia del almanaque descrito, será variable a los efectos del actual Modelo de utilidad.

N O T A.

20. Se reivindica como objeto de este registro por Modelo de utilidad:

1.- Almanaque de hojas amovibles, caracterizado esencialmente porque cada una de las hojas, correspondiente al día de la fecha, presenta constitución cuadrangular, comportando en su parte superior de cada página diaria una casilla centrada con la representación de los días correspondientes al mes actual, figurando en la parte izquierda la representación de los días correspondientes al mes pasado y, en la parte derecha de la casilla central, la representación de los días correspondientes al mes próximo, llevando las tres casillas la indicación de los días de la semana correspondientes, figurando en la parte superior de la casilla central la



6 MAR 1967 - 5 -

128902

indicación del mes y el año en curso, y, en la parte inferior de aquélla, la indicación del día de la semana, la cifra del mes y el mes del año que corresponden al día de la fecha.

5. 2.- Almanaque de hojas amovibles, según la reivindicación anterior, caracterizado porque la parte central e inferior de la hoja aparecen libres, susceptibles de recibir notas y anotaciones de interés, realizándose la sujeción de las hojas mediante una pluralidad de orificios auxiliares de sujeción practicados en fila paralela al borde izquierdo de cada hoja.
10. 3.- Almanaque de hojas amovibles, según las reivindicaciones anteriores, caracterizado porque la identificación instantánea de la hoja correspondiente al día de la fecha se realiza mediante una pestaña triangular definida en la zona angular inferior derecha de cada hoja y definida por una línea oblicua
15. marcada por troquelado y por impresión, definiendo una casilla triangular y rectangular, fácilmente separable por rasgado, conteniendo la citada casilla, en su parte central, la indicación de las cifras correspondientes al día de la fecha.
20. 4.- Almanaque de hojas amovibles, según las reivindicaciones anteriores, caracterizado porque la protección del conjunto de hojas correspondientes a un año se establece mediante un sistema de cubiertas rígidas, definiendo una estructura de libro, provisto interiormente de un sistema de anillas que sujeta el conjunto de las hojas mediante los orificios marginales practicados en las mismas.
- 25.

Sean cuales fueren las circunstancias que concurran en la esencialidad del Modelo de utilidad, definido en las anteriores reivindicaciones, cuyo objeto es:

30. 5.- "ALMANAQUE DE HOJAS AMOVIBLES".
- Consta la presente memoria de seis hojas foliadas, mecanografiadas por una sola cara y de los dibujos unidos a la



MAR 1967

- 6 -

128902

misma.

Barcelona, 16 MAR 1967

P.A. de D. Rafael CAMPINS Peidr6,

F.

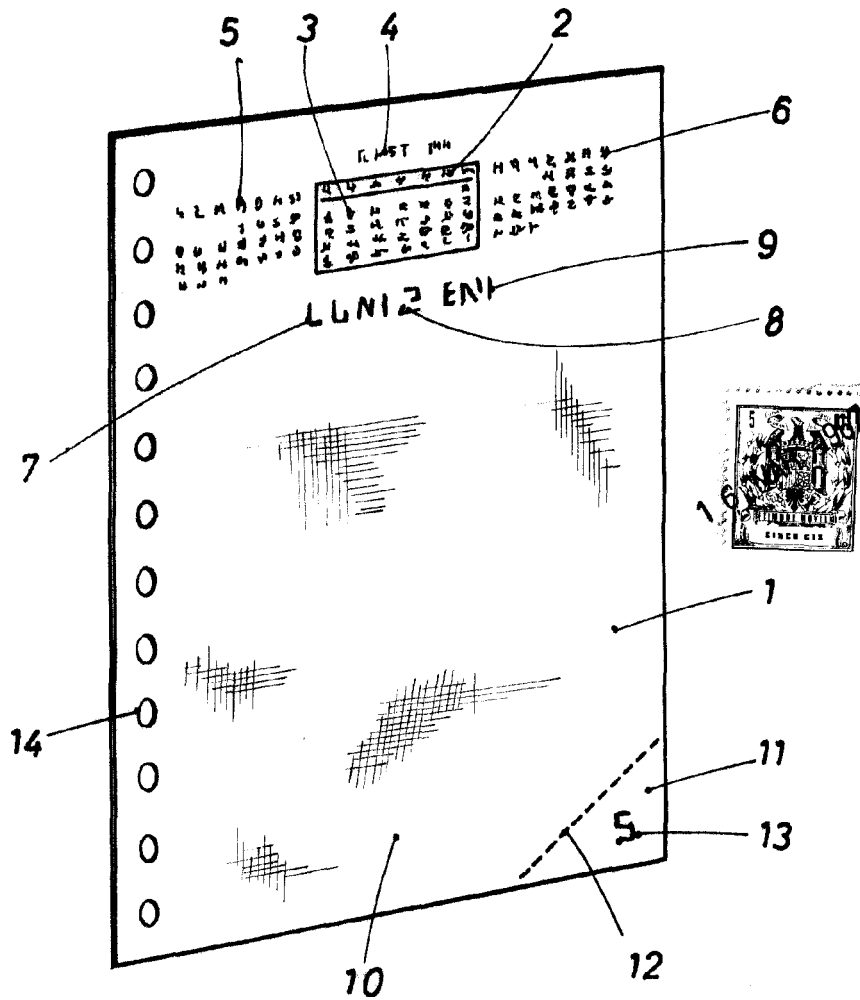


FIG. 1

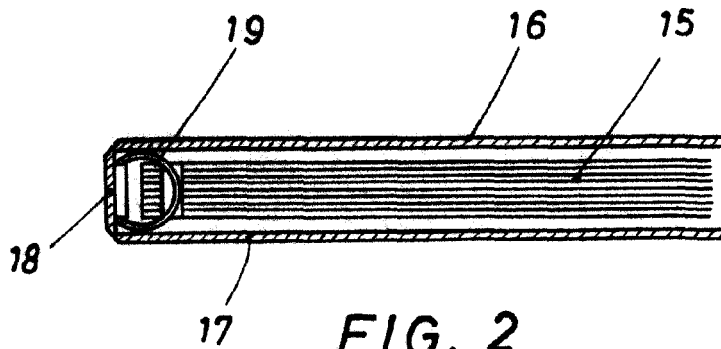


FIG. 2

BARCELONA, 16 MAR 1967
P. A.

ESCALA VARIABLE