

Carpeta núm. 1,172.

Expediente núm.

P A T E N T E D E I N V E N C I O N

á favor de

Dh. F. FILIPPANI RONCONI, vecino de Barcelona.

por:

"GRIFO PARA EL SUMINISTRO DE AGUA FILTRADA O SIN FILTRAR"

-0000-

M e m o r i a d e s c r i p t i v a

El objeto de esta patente de invención lo -
constituye un grifo construido de manera tal que puede pro-
porcionarnos a voluntad agua filtrada ó agua sin filtrar.

El grifo que se reivindica, que es completa-
5 mente nuevo, aparece representado, á título de ejemplo, en -
las figuras de la hoja de dibujos adjunta; siendo la figura
1 un corte vertical del grifo, y la figura 2 una vista de -
frente.

Según la forma de realización á la cual pare
10 ce debe acordarse la preferencia, el cuerpo ó pieza --1- del
grifo presenta una parte fileterada -6- por la cual se aco-
pla á la conducción general del agua; en la pieza ó cuerpo -
-1- se dispone el macho -2- susceptible de poder girar alre-
dedor de su eje al actuar sobre el volante ó palanca -3- dis-
15 puesto en la parte superior del mencionado macho.

Dicho macho -2- presenta un paso transversal



-4- que al girar el macho puede establecer comunicación entre la parte -6- y la boca de salida -16- dispuesta frente a la boca de entrada -6-. Igualmente se ha previsto en el macho -2- una abertura -5- en comunicación con un canal practicado en la parte baja de dicho macho que desemboca en -7- al exterior. La abertura -5- se dispone formando un ángulo de unos 90°C. con el paso transversal -4-.

De lo manifestado se comprende que haciendo girar el macho -2- la abertura -5- podrá corresponder con la toma -6- y en su consecuencia el agua que llega por la toma -6- saldrá al exterior por -7- sin que se haya filtrado y si habiendo atravesado una parte del grifo.

Disponiendo el macho de manera que el paso -4- se presente frente de la toma -6-, el agua pasando a través de dicho paso transversal -4- llegará al taladro ó paso -16- y de él á la cámara -17-. Dicha cámara está constituida por el cuerpo ó pieza -1- del grifo y disco ó pieza -8- que constituye el filtro; la presión del agua obligará á esta a atravesar el filtro -8- y llegar á la cámara -18- completamente filtrada y de esta cámara saldrá al exterior por la boca -15- en comunicación con la citada cámara -18-.

El filtro -8- se dispone en una cavidad prevista en el cuerpo -1-. La cámara -18- la constituye el filtro -8- y pieza -12-, estando asegurado el cierre hermético de la citada cámara por medio de un anillo de caucho ó materia elástica -9- formando junta. La pieza -12- lleva fijada, por medio de un tornillo -11-, una pieza -10- de forma circular y provista de agujeros ó taladros que se aplica contra el filtro -8-. La citada pieza -12- puede girar alrededor de un eje -14- y ser retirada de su posición de cierre cuando se desee

reemplazar el filtro -8-, pudiendo tambien aplicarse contra el citado filtro por medio de las palomillas -13- y -13'- - que actúan sobre los tornillos -14- y -14'- llevados por el cuerpo -1- del grifo.

5 Con lo manifestado se comprende pues que actuando sobre el volante ó palanca -3- se conseguirá el cierre del grifo (cuando los pasos -4- y -5- no se presenten - frente de la toma -6-) ó bien que nos proporcione agua sin filtrar ó filtrada según sea el paso -5- ó -4- que corres-
10 ponda con la toma -6-.

Se comprende que sin salirse de los límites de la presente invención, el grifo que se reivindica podrá construirse con el material ó materiales que se estimen mas convenientes y al tamaño mas apropiado a las necesidades de cada caso, pudiendose variar aquellos detalles de construcción
15 que no influyan en la esencialidad de la invención que acaba de describirse.



N O T A

Se reivindica como objeto de esta PATENTE DE
20 INVENCION, por espacio de los veinte años marcados por la ley, la exclusiva de fabricación y venta en España de un grifo para el suministro de agua filtrada ó sin filtrar que se caracteriza:

1). En que el macho (2) que gira en el cuerpo (1) del
25 grifo presenta un paso transversal (4) y un tajadro (5) que ponen respectivamente en comunicación la toma (6) con una boca (16) de salida y con el exterior (7).

2). En que la boca de salida (16) por la cual pasa el agua á filtrar, está en comunicación con una cámara (17) una

de cuyas paredes la constituye una placa filtrante (8), habiéndose previsto á la otra cara del filtro una segunda cámara (18) a la cual llega el agua que pasa a través del filtro, estando dicha segunda cámara en comunicación con el exterior a través de una abertura ó boca de salida (15).

3). En que la pieza (12) que constituye la segunda cámara se aplica contra el filtro y cuerpo del grifo actuando sobre palomillas (13 y 13') que se apornillan en unos pernos (14 y 14') llevados por el cuerpo del grifo, estando asegurado el cierre hermético de la pieza que forma la cámara y el cuerpo del grifo por medio de una junta elástica (9) dispuesta entre ellos.

4). En que la pieza (12) que constituye la segunda cámara lleva fijada, por medio de un tornillo (11) ó otro medio apropiado, una pieza (10) provista de talaños que en posición normal se aplica contra el filtro.

Todo, tal y conforme se describe en esta memoria que consta de cuatro hojas mecanografiadas, debidamente numeradas y representado, á título de ejemplo, en las figuras de la hoja de dibujos adjunta.

Esta PATENTE DE INVENCION recaerá en un "GRIFO PARA EL SUMINISTRO DE AGUA FILTRADA O SIN FILTRAR".

Barcelona, 29 de Noviembre de 1932.
p.p.



Una firma manuscrita que parece ser "J. Ruiz" o similar, con una línea horizontal que la subraya.

Don Fulvio Filippini Ronconi = 1 Hoja - Hoja n.º 1.

123000

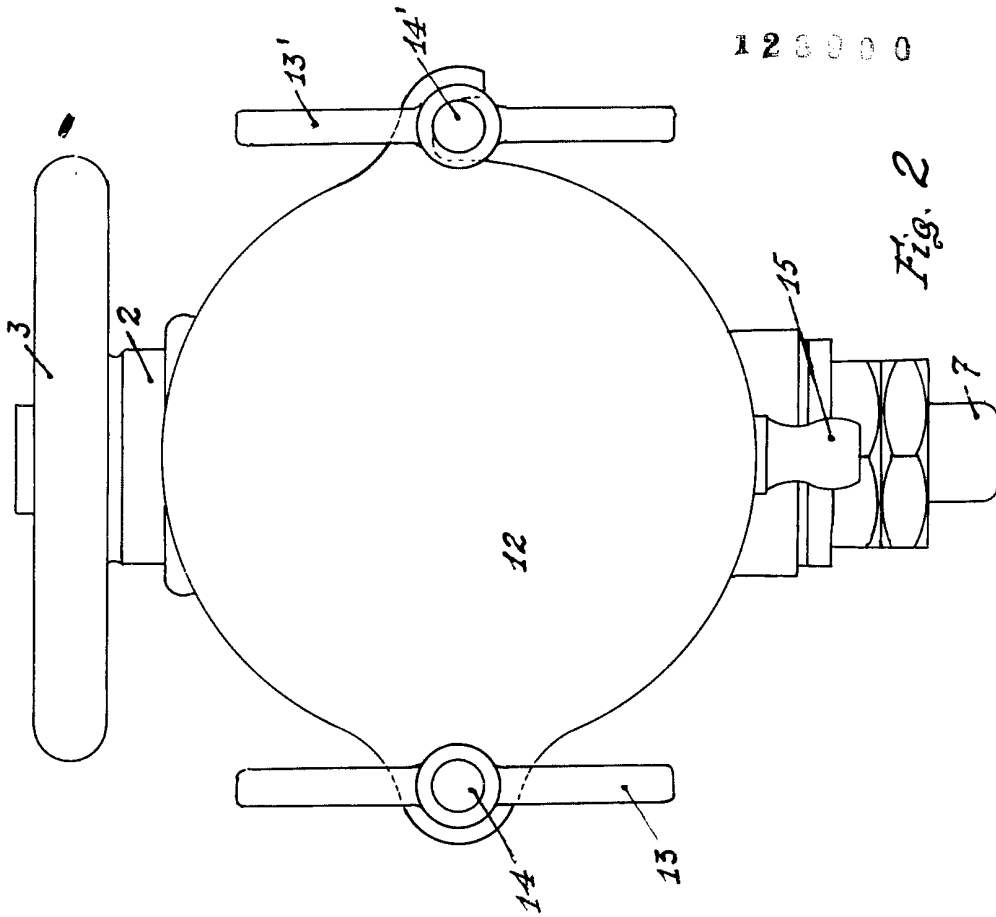


Fig. 2

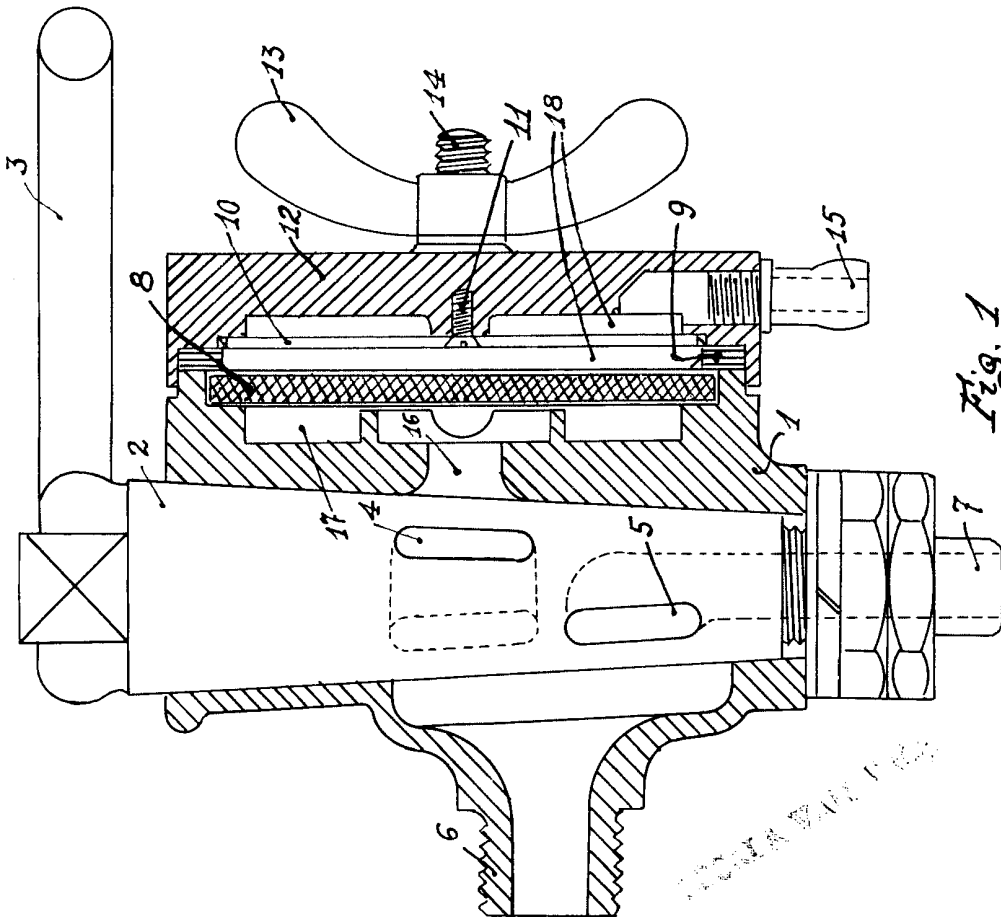


Fig. 1

Barcelona 29 Noviembre 1932.

P. R.