



MAR 1967

128878

128878

MODELO DE UTILIDAD

por 20 años

por "DISPOSITIVO ARTICULADO DE LIMPIEZA PARA LUGARES DE DIFICIL ACCESO", a favor de D. Eduardo DELGADO de Porras, de nacionalidad española, domiciliado en Barcelona, Bruch, 150, 2ª - 2ª.

=====

MEMORIA DESCRIPTIVA

El presente Modelo de utilidad se refiere a un dispositivo destinado a facilitar la limpieza de zonas a las que resulta difícil llegar, sea por la distancia a que se hallan respecto al operario que realiza la limpieza, sea por su especial disposición geométrica o por sus características formales. El nuevo dispositivo tiene su estructura articulada y permite acceder a aquellas zonas, para realizar en ellas operaciones de limpieza, pulido y otras como, por ejemplo, el pintado y similares.

Como es sabido, existen en los edificios, en las instalaciones industriales, toldos y parasoles, casetas y quioscos y otras construcciones semejantes, zonas a las que resulta difícil llegar con los útiles de tipo corriente para proceder a la limpieza de los mismos, con el resultado de que muchas veces aquellas zonas quedan sin limpiar por no ser posible aplicar el correspondiente útil a los mismos. Con el empleo del dispositivo que se describirá se eliminan los inconvenientes citados.



AR 1967

- 2 -

128878

La ventaja que proporciona el uso del dispositivo en cuestión aparece más evidente si se considera que el operario, además de trabajar en condiciones difíciles y molestas para hacer llegar el útil limpiador a la zona que desea limpiar, se halla dispuesto, 5. por su colocación o por la situación de aquella superficie, a peligro de caerse o sufrir accidentes de otro tipo.

Para facilitar la explicación, se acompaña a la presente memoria una hoja de dibujos, en los que se ha representado, a título de ejemplo ilustrativo y no limitativo, un caso de realización 10. de un dispositivo articulado de limpieza para lugares de difícil acceso, según los principios de las reivindicaciones.

En los dibujos:

La figura 1 representa el dispositivo en cuestión, formado esencialmente por un brazo articulado en dos partes, terminado 15. en un útil limpiador y provisto de un mango de accionamiento.

La figura 2 corresponde a un dispositivo según el tipo anterior, con la indicación de un elemento intermedio intercalado entre los brazos articulados, elemento destinado a prolongar la longitud del dispositivo.

20. La figura 3 representa esquemáticamente la aplicación de un dispositivo del tipo descrito, para la limpieza exterior de un ventanal, por ejemplo.

La figura 4 muestra en detalle un sistema posible de articulación de los brazos acoplados del dispositivo.

25. El dispositivo comporta esencialmente un útil -1- limpiador, el cual podrá estar formado por un cepillo, un bloque de esponja, un rodillo, un paño frotador o cualquier otro utensilio adecuado. Asimismo, la función del dispositivo no se limitará a la limpieza, sino que podrá emplearse para el pintado, el pulido, el engrasado y otros fines similares, con la misma idea funcional de su cons- 30. titución.



MAR 1967

- 3 -

128878

El utensilio -1- se halla acoplado a un brazo -2-, y éste, a su vez, a un brazo -3-, terminando este último en una empuñadura -4- de manejo.

La unión entre el brazo -2- y el útil -1- se realiza mediante una articulación -5-, lo mismo que la unión entre los brazos -2- y -3- .

El uso del dispositivo que se describe podrá comportar ventajosamente una conducción de agua, líquido detergente, aire a presión o aspiración, o cualquier otro fluido, el cual tendrá ventajosamente su entrada en el cuerpo del dispositivo, a través de un tubo -7-, que servirá de alimentación al aparato, tubo que recorrerá el interior de la empuñadura -4-, pasará coaxialmente por el interior de los brazos -2- y -3-, para llegar al utensilio -1- y distribuir el fluido suministrado.

Las articulaciones -5- y -6- se realizarán de manera que permitan el juego del tubo -7-, para lo cual éste será de propiedades flexibles convenientes y estará dotado de la necesaria resistencia mecánica.

La articulación -6-, representada en detalle, a modo de ejemplo, en la figura 4, podrá tener un amplio ángulo de giro, que permitirá al dispositivo articulado adoptar cualquier configuración deseada.

Quando sea preciso, se alargará el cuerpo del dispositivo, intercalando eventualmente entre los brazos -2- y -3- un brazo accesorio -8-, el cual tendrá la longitud necesaria para permitir la utilización del elemento -1- a los efectos deseados.

En el detalle de la figura 4, los brazos -2- y -3- terminan respectivamente en las partes -9- y -10- acopladas por contacto, estando articuladas por el pasador axial -11-, terminado éste en la expansión -12-, que facilitará su manejo. Para variar el ángulo de los brazos -2- y -3-, se aflojará la articulación, girando el cita-



AR 1967

- 4 -

128878

do árbol -11-, el cual se dispondrá nuevamente en disposición para asegurar la situación angular deseada de aquellos brazos.

El ejemplo de la figura 3 permite comprender la aplicación del dispositivo descrito a la limpieza de la superficie exterior de los cristales de una ventana -13-, superficie -14- a la que sería difícil llegar con los medios usuales de limpieza y que, con el empleo del dispositivo descrito, resultará posible acceder.

Otros casos de utilización del dispositivo serán el engrase de elementos de máquinas, el accionamiento seguro y a distancia de órganos eléctricos en máquinas e instalaciones, y el manejo también a distancia de sustancias peligrosas de manejar directamente o a escasa distancia.

Todo cuanto no afecte, altere, cambie o modifique la esencia del dispositivo descrito, será variable a los efectos del actual Modelo.

N O T A.

Se reivindica como objeto de este registro por Modelo de utilidad:

20. 1.- Dispositivo articulado de limpieza para lugares de difícil acceso, caracterizado esencialmente por constar de un sistema compuesto por dos brazos, por lo menos, articulados mediante uniones angulares ajustables y de posición de abertura enclavable, teniendo uno de los brazos, en un extremo, un útil, de limpieza,
25. mientras que el extremo del otro brazo comporta una empuñadura de manejo, estando atravesado eventualmente el dispositivo en el sentido longitudinal por una conducción tubular para la circulación de un fluido que coopera con la función limpiadora del aparato.
30. 2.- Dispositivo articulado de limpieza para lugares de difícil acceso, según la reivindicación anterior, caracterizado porque la longitud eficaz del dispositivo puede prolongarse median-



MAR 1967

128878

- 5 -

te la intercalación de tramos intermedios de constitución idéntica a la de los brazos fundamentales del aparato.

Sean cuales fueren las circunstancias que concurran en la esencialidad del Modelo de utilidad, definido en las anteriores

5. reivindicaciones, cuyo objeto es:

3.- "DISPOSITIVO ARTICULADO DE LIMPIEZA PARA LUGARES DE DIFICIL ACCESO".

Consta la presente memoria de cinco hojas foliadas, mecanografiadas por una sola cara y de los dibujos unidos a la misma.

Barcelona, 11 MAR 1967

P.A. de D. Eduardo DELGADO de Porras,

F.

128878

128878

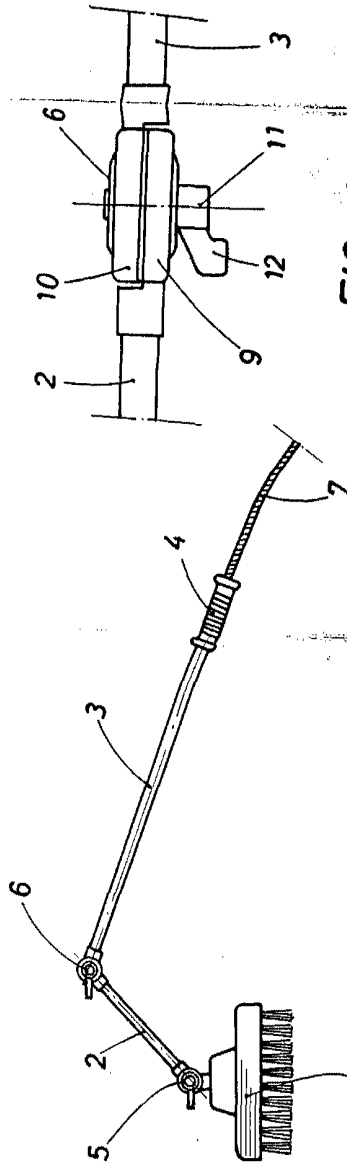
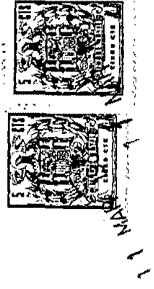


FIG. 1

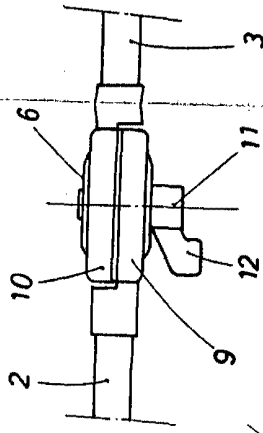


FIG. 4

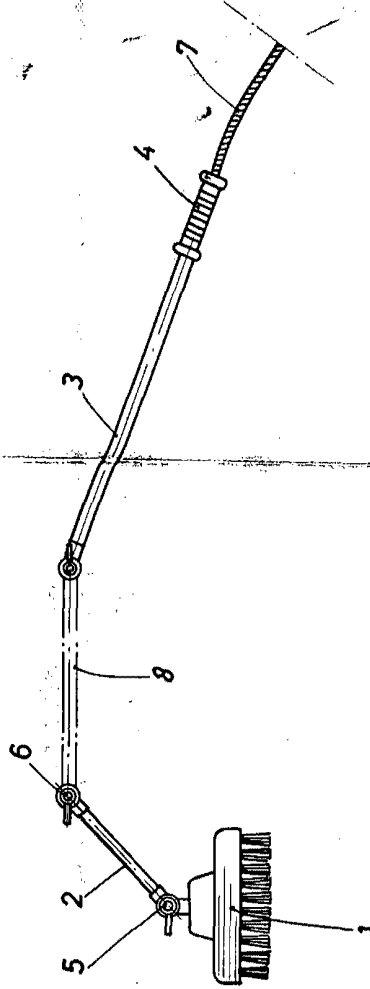


FIG. 2

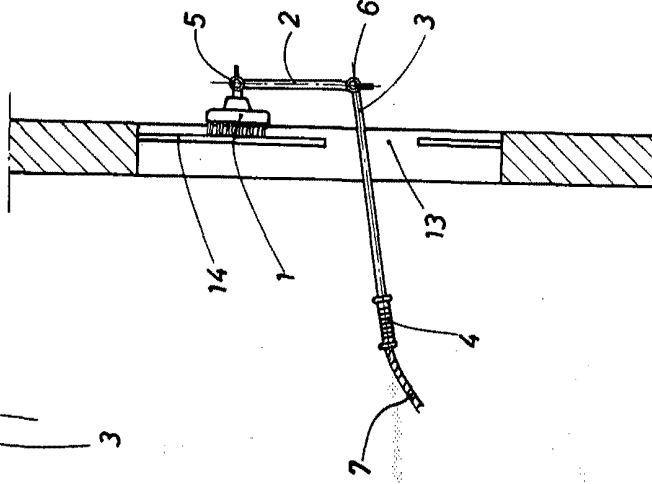


FIG. 3

BARCELONA, 11 MAR 1967  
P. A.