

128849

P A T E N T E D E M O D E L O D E U T I L I D A D

por VEINTE AÑOS

a favor de Don Rafael MUSTEROS Bori,
de nacionalidad española, domiciliado en Barcelona, calle de
Córcega, número 265, p o r :

" DISPOSITIVO DE SEGURIDAD PARA LA REALIZACION DE TRABAJOS SOBRE
LINEAS ELECTRICAS AEREAS "

M E M O R I A D E S C R I P T I V A

1 El presente Modelo de Utilidad hace referencia, según se
indica en su enunciado, a un dispositivo destinado a aumentar
en grado muy notable la seguridad de las operarios en la reali-
zación de los trabajos de reparación y conservación que se efec-
5 túen sobre líneas aéreas de conducción de energía eléctrica.

Trátase concretamente de un dispositivo, que puede ser ob-
tenido a precios de coste sumamente reducidos, y que puede ser
colocado con absoluta facilidad sobre los conductores de la lí-
nea en la zona en que deba realizarse el trabajo de que se trate

128849



aislandolos, en evitación de que el cuerpo del operario o cualquier elemento conductor pueda entrar en contacto con los mismos. El tal dispositivo se halla esencialmente constituido por un segmento de perfil continuo abierto, obtenido a partir de un material dieléctrico que presente buenas características de elasticidad. Este perfil es hueco, presentando una sección interior adecuada para permitir el encaje con una cierta holgura del segmento de conductor que interese aislar, y se halla esencialmente dotado de una abertura longitudinal, que permite abrirlo elásticamente para situarlo sobre el expresado conductor o desmontarlo del mismo. Para facilitar esta introducción, a uno y otro lado de la ranura o abertura longitudinal referida, se sitúan sendas aletas longitudinales divergentes, entre las que puede situarse el segmento de conductor, realizándose entonces el encaje del mismo en el interior del perfil por simple presión.

Finalmente, en una forma muy preferente de realización, en una de las extremidades del segmento de perfil referido, se preverá una zona dotada de una sección transversal de forma coincidente con la del resto, pero más ampliamente dimensionada, con objeto de permitir el encaje de esta extremidad de mayores dimensiones sobre la extremidad de un segundo segmento de perfil, y así sucesivamente, cuando se deseen recubrir longitudes de conductor que correspondan a la longitud de dos o más dispositivos.

Con el único fin de aclarar y puntualizar cuanto queda expuesto, con la presente memoria se acompaña una lámina de dibujos, en los que - en forma esquemática, y desde luego, sin carácter limitativo de ninguna clase - se ha representado un ejemplo concreto de realización práctica del dispositivo que se preconiza.

En estos dibujos:



128849

La figura 1 es una vista lateral de un segmento de conductor eléctrico, debidamente envuelto y aislado por medio del dispositivo que se preconiza.

5 Y las figuras 2 y 3 son sendos cortes a mayor escala, realizados según II-II y III-III, de la figura precedente, respectivamente.

Refiriendonos, pues, a estos dibujos:

10 El dispositivo que se preconiza se constituye, según dicho a base de un segmento de perfil continuo 1, de longitud determinada, por ejemplo un metro, un metro y medio, dos metro o más, obtenido a partir de un material aislante dotado de buenas condiciones de elasticidad, tal como goma o un material plástico apropiado. Este perfil es interiormente hueco, hallandose dotado de una cavidad axial en la que puede alojarse en forma más o
15 menos ajustada - normalmente con una cierta holgura - el conductor 2 que se trate de aislar, y presentando una ranura o abertura longitudinal 3, que permite abrirlo elásticamente para realizar su colocación sobre el conductor. Esta colocación viene facilitada por la previsión de dos aletas divergentes 4-4', en
20 los bordes de la expresada abertura 3. Naturalmente que la sección del perfil podrá variar entre los más amplios límites, tanto en lo que respecta a la forma interior como en lo que afecta a la exterior. En una forma preferente de realización esta sección se aproximará a la representada en los dibujos, aunque cabe
25 evidentemente introducir en la misma múltiples variaciones, por ejemplo, en el sentido de dotarla de nervaduras longitudinales exteriores y/o interiores o de conferirle una forma poligonal o aproximadamente poligonal. De manera especial, cabe modificar la sección del perfil, en sentido de dotarla de una forma exterior
30 aproximadamente en U, y de una forma interior que presente una cavidad circular, poligonal o análoga, para alojamiento del

128849



conductor que interese, comunicada por medio de una abertura
- que permite realizar la apertura elástica del perfil para in-
troducción del conductor - con una cavidad inferior extrema,
delimitada por planos inclinados divergentes, que desempeña
5 la función de las aletas referidas, facilitando la expresada
introducción.

Finalmente, en una forma preferente, aunque no necesaria,
de realización, el indicado segmento de perfil presentará una
zona extrema 5, de sección análoga a la del resto pero más am-
10 pliamente dimensionada, en cuyo interior pueda encajar en forma
ajustada la extremidad de dimensiones normales, de otro segmen-
to de perfil. Esta disposición permitirá recubrir fácilmente
longitudes indefinidas del conductor, acoplando sucesivamente
el número apropiado de segmentos de perfil.

15 Se comprende que las operaciones de montaje y desmontaje
de los dispositivos que han quedado expuestos no presentarán la
menor dificultad, exigiendo un verdadero mínimo de mano de obra.
Se comprende también que la obtención de los segmentos de perfil
referidos podrá realizarse en grandes series, con precios de co-
20 ste muy reducidos. Y se comprende, finalmente, que la protección
contra accidentes representada por los expresados dispositivos,
una vez convenientemente situados sobre el conductor de que se
trate, resultará sumamente efectiva.

Resta ya únicamente hacer constar de una manera general y
25 expresa que, como se comprende y es lógico, en la realización
práctica del dispositivo que ha quedado descrito, cabrá introdu-
cir, aparte de las que han sido expresamente indicadas, todas a-
aquellas adiciones y modificaciones de detalle que no afecten a
lo que constituye la esencialidad del registro que se solicita.

128849



SE REIVINDICA:

5 1 - Dispositivo de seguridad para la realización de trabajos sobre líneas eléctricas aéreas, caracterizado por hallarse constituido por un segmento de perfil de longitud apropiada, obtenido a partir de un material aislante que presente buenas condiciones de elasticidad, dotado de una cavidad longitudinal en la que puede ajustarse la zona del conductor eléctrico que interese proteger, y provisto de una ranura longitudinal que permite determinar elásticamente la apertura del perfil para llevar a cabo la introducción del conductor, habiéndose previsto en los bordes de esta ranura sendas aletas planas divergentes, dispuestas para facilitar la expresada introducción por simple presión.

10 2 - Dispositivo de seguridad para la realización de trabajos sobre líneas eléctricas aéreas, según referido en la reivindicación anterior, caracterizado porque el segmento de perfil continuo presenta en una extremidad una zona de sección interior igual a la sección exterior del resto del perfil, en el interior de cuya zona puede encajar en forma ajustada la extremidad de un segundo segmento de perfil, y así sucesivamente, cuando se desea proteger temporalmente con una cubierta aislante tramos de conductor cuya longitud equivalga a la de dos o más unidades como la descrita.

20 3 - Dispositivo de seguridad para la realización de trabajos sobre líneas eléctricas aéreas.

Consta la Presente Memoria Descrip-

128849 7



tiva de seis hojas mecanografiadas, escritas por una sola cara, numeradas del 1 al 6, con sus líneas numeradas, a su vez, de cinco en cinco y de dibujos anejos.

Barcelona, 7 MAR. 1967

P. A.

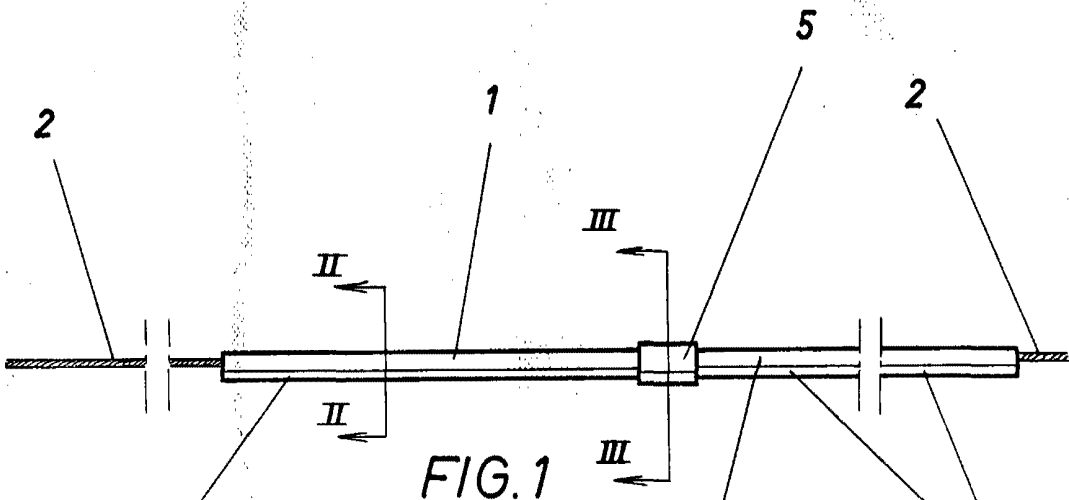


FIG. 1

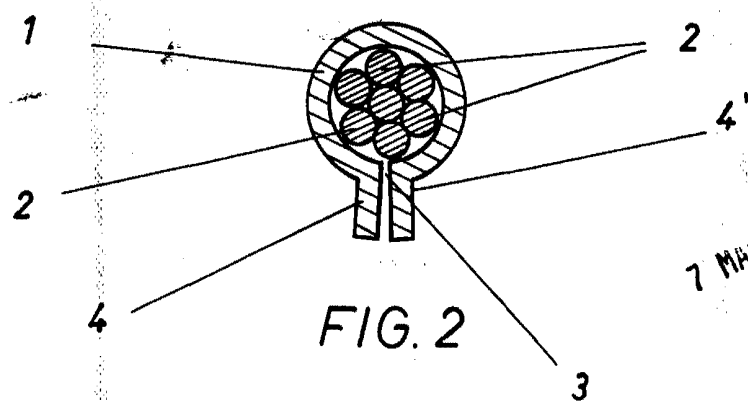


FIG. 2

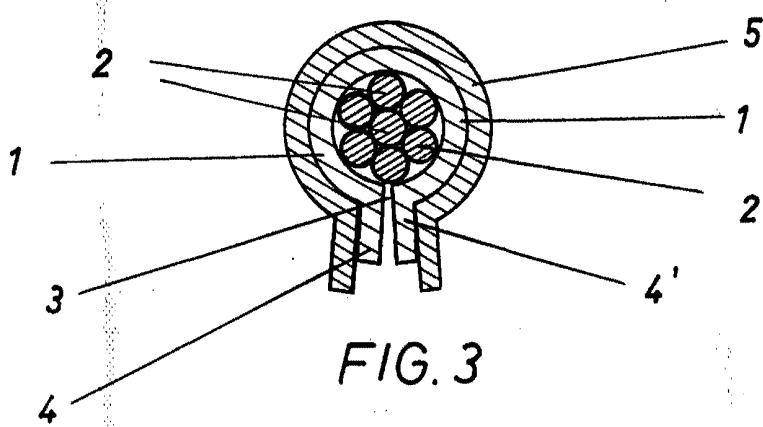


FIG. 3

Barcelona, 7 Marzo 1967
P. A.