

128844



128844

CERTIFICADO DE ADICION

por

"MEJORAS INTRODUCIDAS EN EL OBJETO DE LA PATENTE PRINCIPAL NUMERO 1251922" concedida en 16 de Marzo de 1932 por "PERFECCIONAMIENTOS EN LA FABRICACION DE LAS AMPOLLAS DESTINADAS A INYECCIONES DE SUECOS Y SOLUCIONES HIPODERMICAS, PARA FACILITAR LA EXPULSION DE DICHS LIQUIDOS" a favor de Don Bonifacio Martin Rodriguez, residente en Madrid.

MEMORIA DESCRIPTIVA

- La presente memoria esta destinada a garantizar en España la explotación exclusiva de un certificado de adición, el cual consiste en ciertos perfeccionamientos introducidos en la fabricación de las ampollas para inyecciones, objeto de la patente principal número 1251922, constituyendo un dispositivo de cierre de las mismas.
- 5.
- Por haber hallado algunas dificultades, no se determina concretamente en la memoria de la patente principal, sistema de cierre de las ampollas. Posteriormente hemos ideado un sistema, el cual nos proponemos llevar a la práctica, al objeto de dotarlas de un cierre perfecto, el cual nos disponemos a describir a continuación.
- 10.
- Consiste esencialmente en la disposición de un roscado exterior a practicado sobre el mismo cristal o vidrio, en la parte superior del cuello o rama de la ampolla, próximo a la boca y lugar donde queda alojado el trozo tubular de goma que sirve de sosten a la canula de salida de líquido d. En dicha parte roscada c, encajara una tapa metálica también roscada a (Fig<sup>a</sup>. 1<sup>a</sup>) que a su vez va provista de un saliente tubular b (Fig<sup>a</sup>. 1<sup>a</sup>) con otro roscado f (Fig<sup>a</sup>. 2<sup>a</sup>), que servirá de alojamiento a la canula d por su parte roscada e (Fig<sup>a</sup>. 2<sup>a</sup>).
- 15.



128844

20. Como se apreciara facilmente, a la canula d (que en el dibujo de la patente principal se designa con la letra j), se le ha adicionado un roscado e, que no solamente tiene por objeto el encajar en el roscado f, del saliente de la tapa metalica, sino a la vez sirve para obturar y desobturar la ampolla dandole media o una vuelta segun se desee impedir o facilitar la salida del liquido contenido en la ampolla.

25. Sobre el roscado de la tapa a podra aplicarse, si se estima conveniente, otra sobre-tapa metalica que cubra la primera y particularmente la parte saliente que queda al descubierto de la canula d.

N O T A

El presente certificado de adición recaera sobre las siguientes reivindicaciones;

35. 1ª.- En las ampollas destinadas a inyecciones de suero y soluciones hipodermicas objeto de los perfeccionamientos de la patente principal; la adopción de un dispositivo de cierre de dichas ampollas, consistente en un roscado exterior practicado sobre el mismo cristal o vidrio, en la parte superior proximo a la boca de la ampolla, sobre cuya parte roscada encajara una tapa metalica tambien roscada interior y exteriormente, la cual va provista en su parte superior de un saliente tubular roscado que tiene por objeto el ajuste de la canula por medio de otra rosca exterior que lleva esta, merced a cuya disposición de roscas se consigue, dandole media o una vuelta a la canula, facilitar o impedir a voluntad la salida del liquido contenido en la ampolla para su utilización.

40. 2ª.- Sobre "MEJORAS INTRODUCIDAS EN EL OBJETO DE LA PATENTE PRINCIPAL NUMERO 125.922" concedida en 16 de Mayo de 1.932 por "Perfeccionamientos en la fabricación de ampollas destinadas a inyecciones de sueros y soluciones hipodermicas, para facilitar la expresión de dichos liquidos".
- 50.



128844

Todo tal y como queda descrito, representado y reivindicado.

La presente memoria consta de tres hojas mecanografiadas y fotografiadas por una sola cara.

Madrid 2 de Diciembre de 1932.

*Juan del Valle*

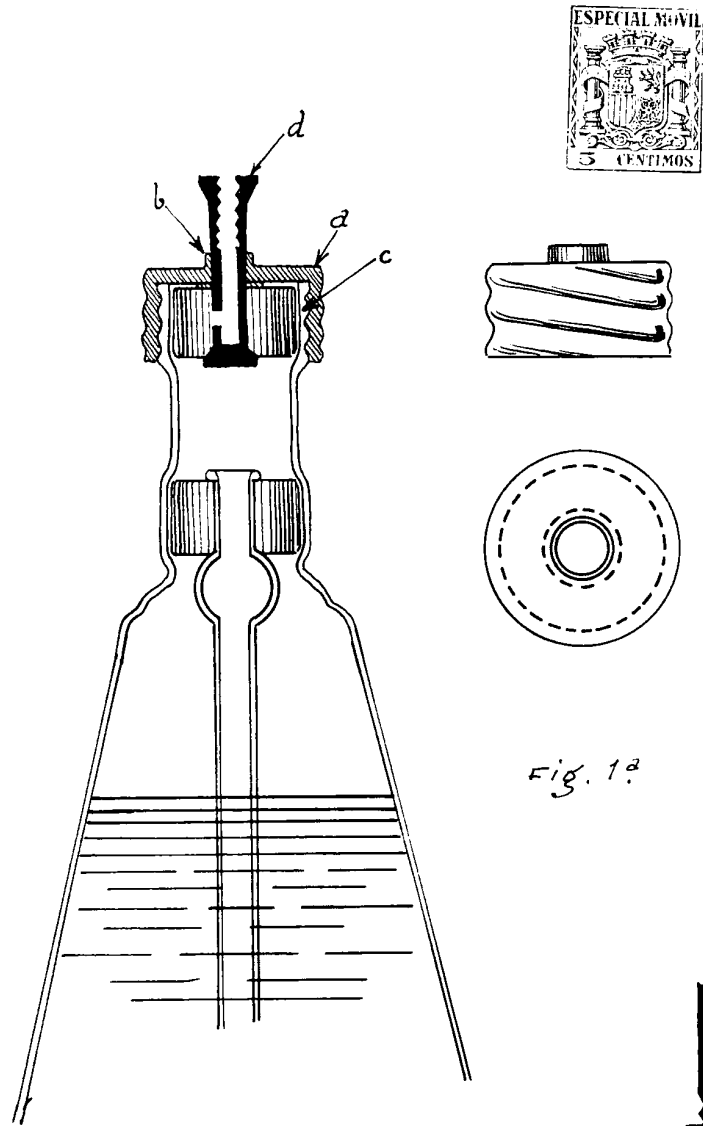


Fig. 1<sup>a</sup>

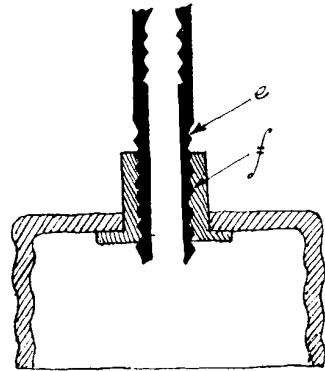


Fig. 2<sup>a</sup>

*En depósito. 2)*  
*Alfonso de los Rios &*