

Ref. CASO A. + ^g_n

Patente Española
de invención

MEMORIA
128842

descriptiva sobre : " Una disposición perfeccionada de medios destina-
dos a evitar el mal de corazón y especialmente el mal de mar.-" .

POR

ANDRE PUPIER.-

DE

PARIS,

Francia.-

PATENTE DE INVENCION.

128842

CAS A + $\frac{C}{n}$



Memoria descriptiva

sobre

"Una disposición perfeccionada de medios destinados
"a evitar el mal de corazón y especialmente el mal de mar".

=====

Solicitante: ANDRE PUPIER, residente en nº 15, rue
Michel Ange, Paris.

=====

El presente invento tiene por objeto la
aplicación nueva de medios o dispositivos de calentamiento
conocidos, portátiles o fijados en determinados muebles,
destinados a evitar o hacer cesar el mal de corazón en
5. general, las náuseas y en particular el mal de corazón que
suele aquejar a las mujeres en cinta, el mal de mar a
bordo de los barcos, el mal de corazón a bordo de los
aparatos de navegación aérea, wagones de ferrocarril,
automóviles y toda clase de vehículos, el mal de montaña,
10. los trastornos estomacales, hepáticos, etc...

El invento consiste esencialmente en calentar
la región del cráneo, con inclusión del agujero occipital,
de la persona enferma o que se halle a punto de estarlo
con lo cual se consigue que afluya la sangre al bulbo
15. raquídeo dando por resultado evitar y detener el mal



de corazón y muy especialmente el mareo, o mal de mar.

A este efecto, se calienta el bulbo raquídeo de una manera cualquiera apropiada aportando calor exterior, ya por medio de una corriente de fluido caliente, tal como aire o vapor, dirigido sobre la región del bulbo raquídeo o médula espiral (medulla oblongata) ya por la radiación de un cuerpo calentado colocado por delante de dicha región, o bien poniendo un elemento calentador en contacto con la región de que se trate.

Para los fines de este invento se podrá utilizar cualquier órgano de calefacción apropiado, como por ejemplo, un cojín o placa metálica calentada por corriente eléctrica, una capacidad llena de un líquido o de una solución salina caliente, o atravesada por una corriente de vapor o de agua caliente, lanzamiento de aire caliente, etc... pudiéndose renovar el fluido calentador, a medida que la temperatura de dicha capacidad descienda por bajo de un límite que se haya fijado de antemano.

El órgano calentador podrá, o bien ser llevado por la persona doliente, aplicándolo directamente sobre la nuca, o combinándolo como una parte de su ropa que pueda cubrir la nuca, o bien fijándolo de un modo permanente o amovible sobre el respaldo o apoyo para la cabeza de un mueble de reposo cualquiera, (cama, camarote, somier, colchón, parihuelas, camilla, silla o butaca plegable o mecedora, chaise longue, cama turca, etc...)

Dicho se está que el aparato calentador será de naturaleza flexible, y en el caso de ser rígido deberá estar configurado de manera que se adapte a la forma general de la nuca.

Dado caso que el órgano calentador deba ser llevado por la persona misma que lo tenga que utilizar, irá provisto de correas o collarines u otras ligaduras cualesquiera que permitan su sujeción, o bien estará combinado con una parte del traje, tal como el cuello,



- el pañuelo del cuello, el abrigo de piel, el tapa-bocas, la parte baja posterior de una gorra, de un pasa-montañas, casco, etc... que permita llevarlo de una manera oculta disimulada o poco visible. En este caso, convendrá
55. servirse de un elemento calentador eléctrico alimentado de corriente por ejemplo, de una pequeña batería de acumuladores o de pilas que se podrá llevar en el bolsillo, o metida en un saquito, bolsa o estuche apropiado, por ejemplo, en banderola. Un elemento calentador
60. semejante podrá estar constituido, por ejemplo, por una resistencia eléctrica calentadora y un soporte que tenga una forma de sector adecuada para cubrir la región del cráneo que abarque el agujero u hoyo occipital.

- Este soporte en forma de sector podrá estar
65. formado por ejemplo, por varias capas de tela o paño, cuero u otro material por el estilo. Puede ser prolongado lateralmente, por su parte superior, por medio de una cinta o ligadura semejante anudada, por ejemplo, alrededor de la cabeza, a fin de fijar en esta última el elemento
70. calentador.

- Una característica especial del invento consiste en que, dado caso que el elemento calentador, constituido por ejemplo, por una resistencia eléctrica y un soporte en forma de sector, deba ir unido a un cubre-cabeza
75. cualquiera, (sombbrero, gorra u otra toca) dicho soporte desempeña la función de un apéndice que viene a prolongar el cubre cabeza por su parte baja posterior y vá provisto de medios de sujeción, provisionales o definitivos, que permitan, bien sea unir el elemento calentador al cubre-
80. cabeza o retirarle, o bien replegarle en el interior de esta prenda. El apéndice deberá llevar a este efecto, en su parte superior un trozo adelgazado.

- Otra característica particular del invento, consiste en que el apéndice así constituido, ya sea amovible o
85. susceptible de ser ocultado en el interior del cubre-cabeza,



2-DIG

- vá dispuesto entre el cuerpo exterior de esta prenda de toca y la cubierta o cuero de esta última, yendo separados esta cubierta o este cuero del cubre-cabeza propiamente dicho, a la derecha del espacio de fijación del elemento
90. calentador, y pudiendo ser unido al cubre-cabeza, fuera de las maniobras de bajada y subida del elemento calentador, por medios de fijación provisionales, que pudieran ser los mismos que los del elemento calentador, dado caso que este sea amovible.
95. En los dibujos que se acompañan, ván representauas a título de ejemplos no limitativos, varias formas de realización de un dispositivo de calentamiento de la bulba raquídea con arreglo al invento, y destinado a ser llevado por la persona que tenga que utilizarlo.
100. La Fig. 1 es una perspectiva de un dispositivo para calentar la bulba con arreglo a este invento;
- La Fig. 2 es un corte que muestra la disposición de un elemento calentador amovible combinado con un cubre-cabeza;
105. La Fig. 3 es un corte horizontal por la línea A-A de la Fig. 2.
- La Fig. 4 es un corte de un detalle a mayor escala.
- La Fig. 5 es un corte análogo al de la Fig. 2, cuando se trate de un elemento calentador fijo en un cubre-cabeza por medio de un soporte replegable;
110. La Fig. 6 representa la aplicación del invento a una gorra de marinero o de un aviador.
- Tal como se representa en la Fig. 1, el órgano
115. de calentamiento comprende esencialmente un elemento calentador constituido por un soporte 1 en forma de sector - hecho de dos capas de tela o paño por ejemplo - y una resistencia eléctrica calentadora 2, de menor anchura que el soporte 1. Las dos capas de tela que
120. forman el soporte ván unidas de un modo permanente por



sus orillas, salvo por la parte inferior donde están separadas en una anchura correspondiente a la de la resistencia 2. En dicho punto llevan unos medios de cierre o abrochadura (como botones a presión 1^a)
125. de manera que se pueda introducir la resistencia 2 entre las dos capas de tela, dejando pasar el hilo de alimentación de la corriente del calentador o retirarle.

El soporte 1, tiene una prolongación lateral en su parte superior, por medio de una cinta de ligadura
130. 4 que vá pegada, por medio de cosido por ejemplo, en 4^a a dicho soporte. Esta cinta de ligadura 4 se podrá fijar alrededor de la cabeza, como lo representa el dibujo, de modo que quede asegurada la inmovilización del elemento calentador sobre la base del cráneo de la persona que
135. utilice el aparato, sin entorpecer los movimientos de la cabeza ni que sea obstáculo, para ponerse una gorra o montera.

La resistencia 2 termina en un hilo conductor 5 que lleva una toma de corriente 6 y un interruptor 7, unido
140. por medio de otro hilo 8, a una batería portátil 9.

En el caso de utilizarse corriente alterna para alimentar el aparato, se podrá emplear el montaje representado por trazos mixtos en el dibujo, montaje que comprende un transformador 10 y una toma de corriente 11,
145.

En las Figs. 2 a la 5, el elemento calentador vá representado en combinación con una gorra o montera. En estas figuras, el elemento calentador 1, que es análogo al de la Fig. 1, lleva en su parte superior una parte adelgazada 3 formada, por ejemplo, por la prolongación
150. de una de las capas de tela que constituyen el elemento 1.

El elemento calentador 1 se fija en la parte posterior de la gorra por medio de cualesquiera dispositivos de fijación provisionales apropiados que permitan unir entre sí el borde inferior del cuerpo exterior 12 de la
155. gorra, la prolongación adelgazada 3 del elemento calentador y la cubierta o cuero 13 de la gorra. La prolongación



adelgazada 3 se aloja entonces entre la tela 12 y la
1) cubierta o cuero 13.

Como medios de sujeción provisionales, se podrán utilizar botones automáticos o de presión, tales como 14, 160. (Figs. 2, 3 y 4), dispuestos en el sitio de fijación de la prolongación adelgazada 3 sobre la gorra, de tal suerte que pueda la toca 13 ser unida al cuerpo 12 cuando el elemento calentador, no se utilice.

En la Fig. 2 vá representado por medio de 165. trazos seguidos, el elemento calentador 1 en su posición de protección. Para ocultar o disimular dicho elemento se retira la resistencia eléctrica 2 de su soporte 1, abriendo la parte inferior de este soporte, (véase Fig. 1) y abriendo luego los botones automáticos 14, se retira el 170. soporte 1, y se coloca si se quiere, en el interior del cubre cabeza, (en la posición 1^b representada por trazos mixtos en la Fig. 2), haciendo que coincidan de nuevo los agujeros de la prolongación adelgazada 3 del elemento 1 con los botones automáticos o de presión 14; seguidamente, 175. se abrochan estos botones de manera que quede inmovilizada la cubierta 13. A este efecto, dicha cubierta vá cosida hasta el punto 13^a, y queda libre a partir de dicho punto de manera que se pueda retirar de la gorra por la parte de atrás y dar paso al elemento calentador 1.

180. La Fig. 5 muestra una forma de fijación un tanto diferente del elemento calentador 1 en el interior de la gorra o montera. En este ejemplo, la prolongación adelgazada 3 del elemento calentador, se fija por medio de cosido en 15 a la cara interna trasera de la gorra y a cierta altura 185. por encima del borde inferior de ésta. En 16 se ha indicado la línea alrededor de la cual se puede bajar el elemento calentador o únicamente su soporte en posición de servicio, (señalada por trazos mixtos) o levantarle dentro de la gorra en posición inactiva, (señalada por trazos seguidos).

190. Hay unos agujeros 17 practicados en la prolongación



adelgazada 3 o en el antedicho apéndice, para que cuando este último esté en posición de servicio, dejen dichos agujeros pasar las varillas de los medios de fijación 14.

195. En la Fig. 6 el elemento calentador 1, se fija por medio de la prolongación 3, a un casquete de marino o de aviador. La manera de fijar, de abatir o de ocultar a la vista el elemento o su soporte es la misma que se ha indicado antes con referencia a las Figs. 2 a la 5.

200.

N O T A.

Habiendo ya descrito ampliamente la naturaleza del invento, así como la manera de llevarlo a la práctica, debe hacerse constar que las disposiciones anteriormente descritas son susceptibles de ligeras modificaciones de detalles, sin que se altere el principio fundamental del invento, También se hace constar que dicho invento se refiere a una patente francesa de fecha 2 de Diciembre de 1931, acogiéndose por lo tanto a los beneficios que conceden los Convenios Internacionales en vigor y lo que constituye la esencia del invento y por lo que se solicita patente de invención por veinte años en España es por: "Una disposición perfeccionada de medios destinados a evitar el mal de corazón y especialmente el mal de mar"; caracterizándose por lo siguiente:

215. 1ª.= Un dispositivo para impedir o curar el mal de corazón, en general, el cual dispositivo calienta aquella región del cráneo que abarca el agujero u hoyo occipital.

220. 2ª.= Un dispositivo para impedir o curar el mal de corazón, con arreglo a la reivindicación 1ª, caracterizado por el hecho de que por medio del dispositivo se transportan calorías a la región del cráneo que comprende el agujero occipital.

225. 3ª.= Un dispositivo para impedir o curar el mal de corazón, con arreglo a la reivindicación 1ª, caracterizándose por el hecho de que la región del cráneo que comprende



el agujero occipital es puesta en contacto con un cuerpo caliente.

4º.= Un dispositivo para impedir o curar el mal de corazón con arreglo a la reivindicación 3ª, caracterizado por el hecho de que la región del cráneo que comprende el agujero occipital, es puesta en contacto con un cuerpo caliente que recibe del exterior energía calorífica.

5º.= Un dispositivo para impedir o curar el mal de corazón con arreglo a la reivindicación 3ª, caracterizándose por el hecho de que la región del cráneo que comprende el agujero occipital es puesta en contacto con un cuerpo caliente que recibe, del exterior, energía eléctrica y la transforma en energía calorífica.

6º.= Un dispositivo para impedir o curar el mal de corazón con arreglo a las reivindicaciones 3ª y 5ª, caracterizándose por el hecho de que el elemento calentador tiene una forma de sector adecuada para resguardar la región del cráneo que comprende el agujero u hoyo occipital.

7º.= Un dispositivo para impedir o curar el mal de corazón con arreglo a las reivindicaciones 3ª, 5ª y 6ª, caracterizándose por el hecho de que el elemento calentador está constituido por un soporte en forma de sector y una resistencia eléctrica calentadora de menor anchura que el soporte.

8º.= Un dispositivo para impedir o curar el mal de corazón con arreglo a la reivindicación 3ª, caracterizándose por el hecho de que el elemento calentador está combinado con unos medios de atadura o ligadura que permiten fijarle en forma amovible a la cabeza o al cuello.

9º.= Un dispositivo para impedir o curar el mal de corazón con arreglo a las reivindicaciones 1ª, 2ª y 3ª, caracterizado por el hecho de que el dispositivo calentador de la bulba está combinado con el respaldo o sitio de apoyo de la cabeza, de un mueble de reposo cualquiera, al cual se fija el dispositivo de una manera amovible.



10º.= Un dispositivo para impedir o curar el mal de corazón, con arreglo a la reivindicación 3ª, caracterizado por el hecho de que el elemento calentador está combinado con una parte del traje del individuo que cubre la cabeza o el cuello, tal como el cuello de un abrigo, tapabocas, piel, corbatín, cogotera, pasamontaña, casquete, etc...

11º.= Un dispositivo para impedir o curar el mal de corazón, con arreglo a las reivindicaciones 7ª y 10ª, caracterizándose por el hecho de que el elemento calentador se fija por medios de sujeción, provisionales o definitivos sobre la parte baja posterior o cogotera de una gorra o montera, preferentemente mediante una prolongación adelgazada, que tiene dicho soporte en su parte superior.

12º.= Un dispositivo para impedir o curar el mal de corazón, con arreglo a las reivindicaciones 7ª y 11ª, caracterizándose por el hecho de que el cubrecabeza lleva una cofia o un cuero dispuesto en su interior, que se fija por una parte de modo permanente, a la parte delantera del cubrecabeza, (gorra, montera u otra prenda), y por otra parte, y de modo amovible, a la parte posterior de dicho cubrecabeza, estando previstos otros medios de fijación para ligar dicha cofia de una manera amovible al cubrecabezas y para dejar pasar dicho soporte entre la parte móvil de la cofia y el cubrecabeza propiamente dicho.

13º.= Un dispositivo para impedir o curar el mal de corazón, con arreglo a las reivindicaciones 11ª y 12ª, caracterizándose por el hecho de que los medios de fijación del soporte cooperan con los medios de fijación de la cofia en el cubrecabeza.

14º.= Un dispositivo para impedir o curar el mal de corazón, con arreglo a las reivindicaciones 11ª y 12ª, caracterizándose por el hecho de que el soporte es de dimensiones tales que puede ir alojado en el interior del cubrecabezas.



152.= Un dispositivo para impedir o curar el mal del corazón, con arreglo a las reivindicaciones 11ª y 12ª, caracterizándose por el hecho de llevar un dispositivo de fijación permanente que sujeta el borde libre de la prolongación adelgazada del soporte sobre la cara interna de la parte posterior o cogotera del cubrecabeza, en un punto situado materialmente por encima del borde trasero de dicho cubre cabeza.

162.= Un dispositivo para impedir o curar el mal de corazón, con arreglo a las reivindicaciones 7ª y 11ª, caracterizándose por el hecho de ir provistos medios de sujeción que sujetan de una manera amovible la resistencia eléctrica sobre la cara del soporte que vá vuelta hacia el interior del cubrecabezas.

172.= Un dispositivo para impedir o curar el mal de corazón, con arreglo a la reivindicación 7ª, caracterizándose por el hecho de que el soporte lleva una cavidad interior vuelta hacia la parte inferior del citado soporte; porque la resistencia eléctrica es tal que puede ser introducida en la citada cavidad interior del soporte, y por estar previstos los medios para cerrar interinamente la abertura inferior de la citada cavidad del soporte.

182.= Un dispositivo para impedir o curar el mal de corazón, con arreglo a las reivindicaciones precedentes, caracterizándose por una gorra o casquete que comprende un soporte amovible en forma de sector y provisto de una prolongación adelgazada, (soporte que contiene un órgano de calentamiento tal, por ejemplo como una resistencia eléctrica calentadora), así como medios para fijar de una manera amovible la expresada prolongación adelgazada del soporte sobre la cara interna de la parte posterior del casquete o gorra.

192.= Un dispositivo para impedir o curar el mal de corazón, con arreglo a las reivindicaciones



precedentes, caracterizándose por una gorra, casquete o montera que comprende un soporte en forma de sector adelgazado por medio de una prolongación, (soporte que contiene un órgano de calentamiento tal, por ejemplo, 335. como una resistencia eléctrica calentadora), que se fija de un modo permanente sobre la cara interna de la parte posterior o cogotera de la gorra, montera o casquete, así como de medios que permiten replegar dicho soporte por el interior de la gorra.

340. "Una disposición perfeccionada de medios destinados a evitar el mal de corazón y especialmente el mal de mar"; tal y como queda substancialmente descrito en la presente memoria e ilustrado en los dibujos que se acompañan.

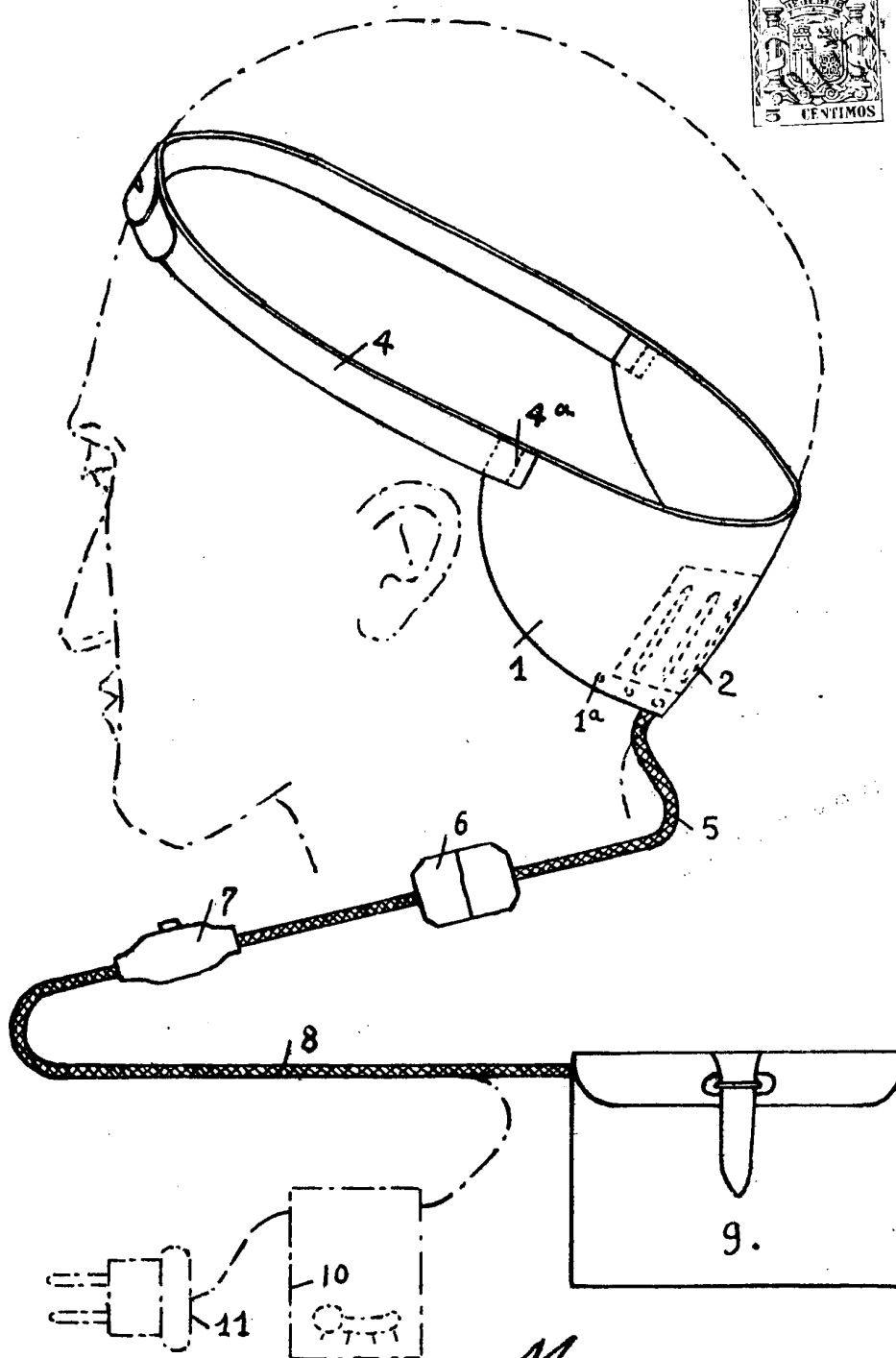
Esta memoria consta de once hojas escritas por una sola cara.

Madrid, 2 de Diciembre de 1932.

ANDRE PUPIER.

P.P.

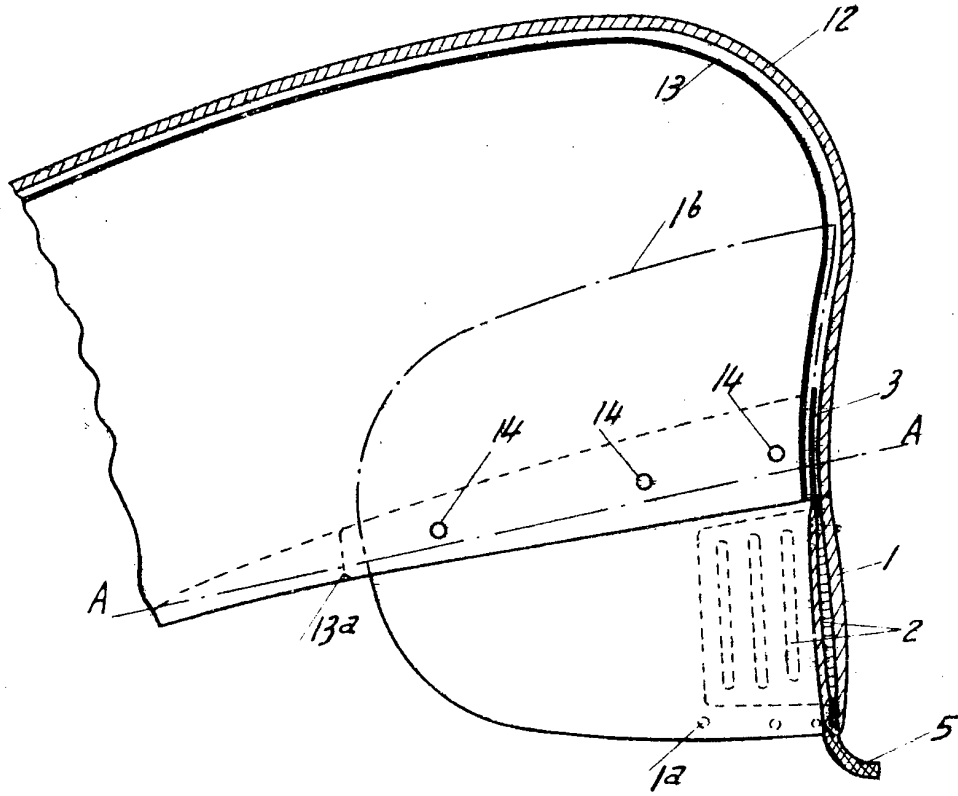
Fig:1



MADRID 2 DIC 1932

André Pupier

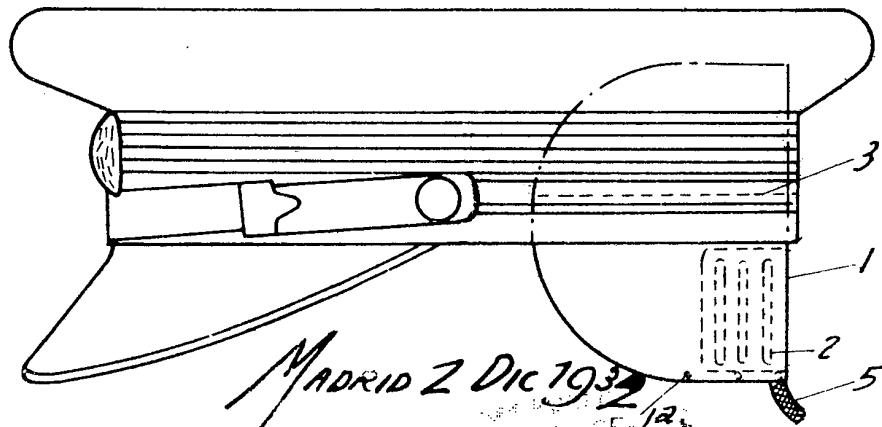
Fig. 2



ESCALA VARIADA 1932



Fig. 6



MADRID 2 DIC 1932

Handwritten signature

ANDRE PUIPIER

3 HOJA / - 3ª HOJA

Fig. 3

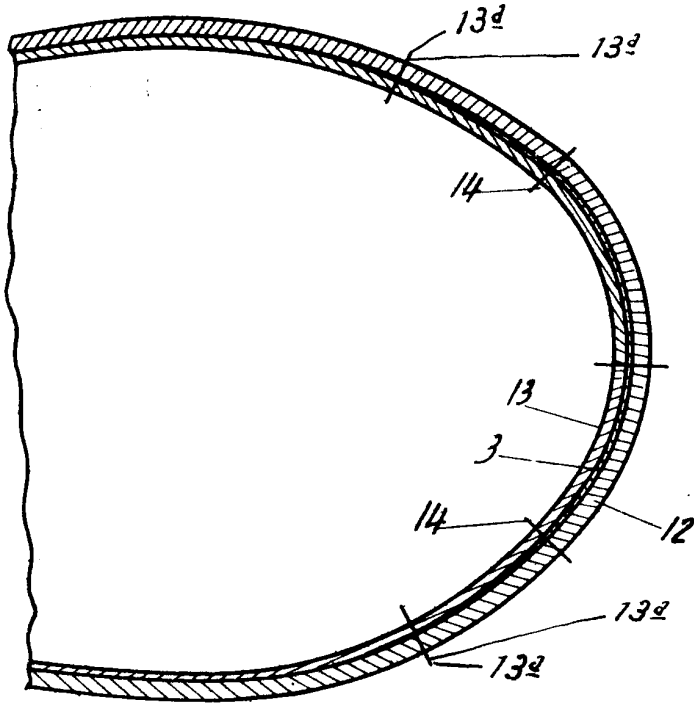


Fig. 4

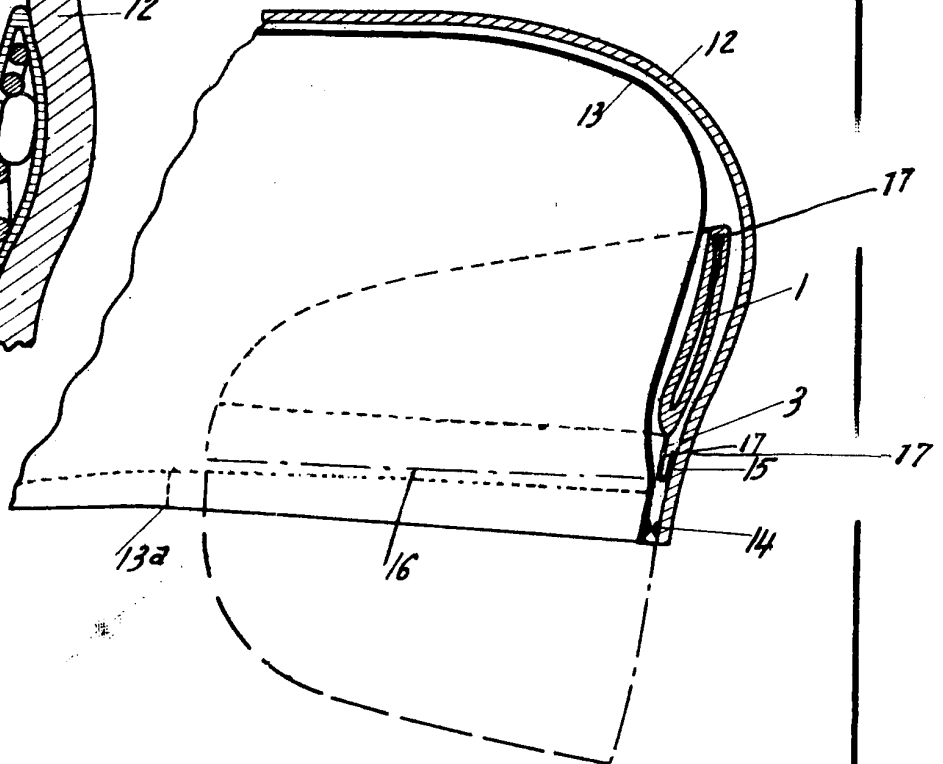
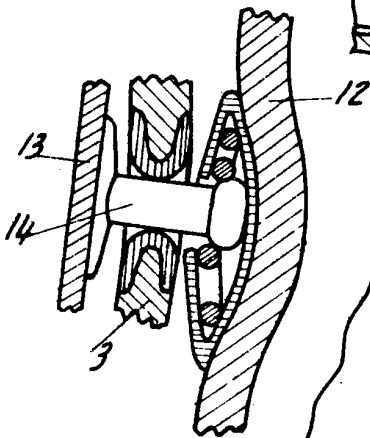


Fig. 5

MADRID 2 DIC 1932