

128815



128815

MEMORIA DESCRIPTIVA

Correspondiente al registro de Modelo de Utilidad que, por veinte años, se solicita para España y sus Colonias, a favor de Don José CUELLAR RUIZ, de nacionalidad española, residente en Barcelona, calle de Formentera, nº 1, bajos - -

p o r

"NUEVA BISAGRA"

10. El objeto del presente Modelo de Utilidad se refiere a una nueva bisagra de las del tipo en que una de las dos partes constitutivas de la misma presenta un eje de giro vertical y la otra una cavidad en la que se introduce dicho eje de giro y unión de las dos partes de la bisagra.

15. La novedad consiste en que en el fondo del elemento en el que hay la cavidad figura una bola o media bola que actúa de superficie de rozadura del extremo del vástago que

128815 - 3. AB



en su extremo presenta una cavidad que se acopla a la superficie esférica permitiendo un mejor giro de un elemento en relación con el otro.

5. Para una correcta interpretación se describe, a continuación, un caso de realización práctica, a título de ejemplo, no limitativo, de la nueva bisagra, acompañándose de una hoja de dibujos en la que:

En la figura 1, se representa en despiece y parcialmente seccionada, la nueva bisagra.

10. Y en la figura 2, la nueva bisagra montada.

15. Consiste la invención en que la bisagra es de las del tipo que está constituido por dos partes (1) y (2) que presentan una un eje vertical (3) y la otra una cavidad (4) en la que se introduce dicho eje de giro y unión (3) de las dos partes (1) y (2) de la bisagra en la que en el fondo (5) de la parte en la que hay la cavidad (4) figura, sobresaliente, una superficie esférica (6) sobre de cual superficie esférica (6) se apoya la testa del vástago (3) del elemento macho, que presenta una concavidad (7) por la que se efectúa tal acoplamiento, permitiendo ello un giro más correcto.

20. Se sobreentiende que en el presente caso, serán variables cuantos detalles de construcción y acabado, no alteren, cambien o modifiquen la esencia de la invención.

25. N O T A

Descrito el objeto y utilidad de la invención, lo que se declara como no divulgado ni practicado en España, comprende las siguientes reivindicaciones:

120815

- 3. ASB



5. 1ª.- Nueva bisagra de las del tipo en que está constituida por dos partes que presentan una un eje vertical y la otra una cavidad en la que se introduce dicho eje de giro y unión de las dos partes de la bisagra, caracterizada por el hecho de que en el fondo de la parte en la que hay la cavidad figura, sobresaliente, una superficie esférica sobre de cual superficie esférica se apoya la testa del vástago del elemento macho, que presenta una concavidad por la que se efectúa tal acoplamiento, permitiendo ello un giro más correcto.

2ª.- NUEVA BISAGRA.

Según se describe y reivindica en la presente Memoria descriptiva, que consta de tres hojas foliadas y escritas por una sola cara y acompañada de una hoja de dibujos.

Madrid, a 3 de Abril de mil novecientos sesenta y siete.

P. A.,
Antonio Ancho
p. p.



FIG.1

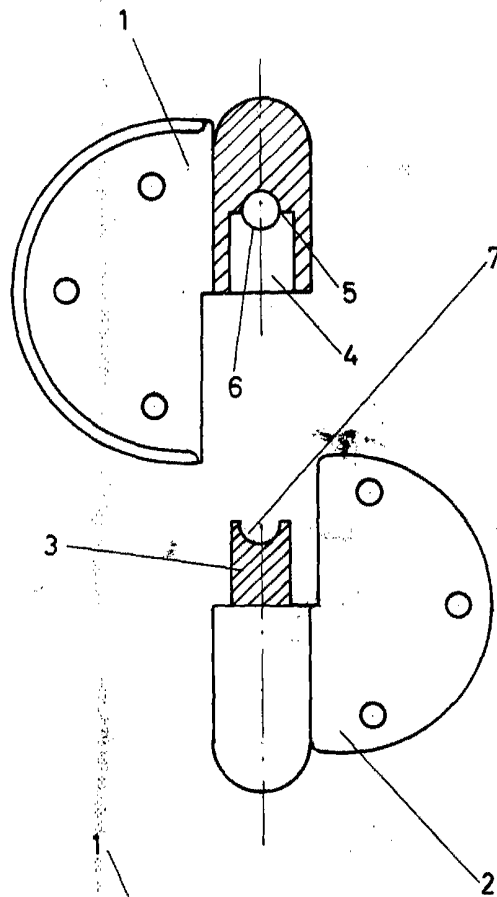
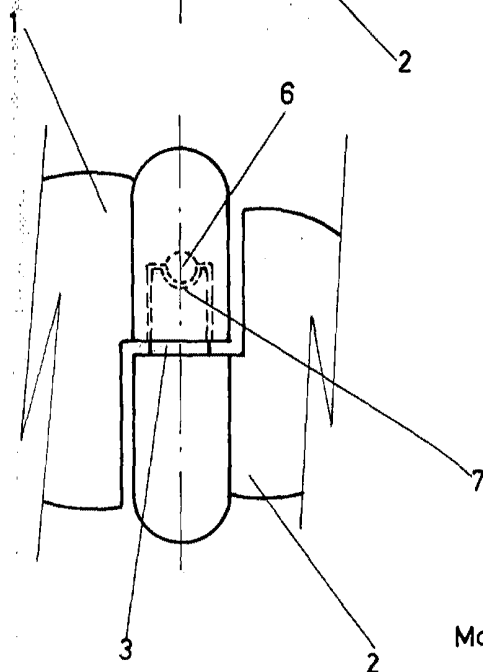


FIG.2



Escala variable

Madrid, 3 Abril 1967

BP.
Antonio Aricha
D. O. *[Signature]*