



128812

MODELO DE UTILIDAD

Que por veinte años para España y sus provincias de ultramar, se solicita, a favor de TOPOGRAF, S.L. de nacionalidad española, domiciliada en Madrid (España) calle Puerto del Rey, 3, por: "UNA MESA DE DIBUJO PERFECCIONADA"

Memoria descriptiva

La invención se relaciona con la fabricación de muebles para oficina en general, y de modo más particular proporciona una nueva mesa para dibujo, de tipo plegable, con tablero inclinable a voluntad.

5

Se conocen actualmente varias mesas del tipo inte-

128812

3 ABR



resados, en alguna de las cuales, como sucede con la realización que se preconiza, el plegado se logra por una construcción tipo tijera, a base de una armadura frontal rectangular, formada por dos patas y otros tantos travesaños horizontales.

10

De esta armadura frontal, en la realizaciones convencionales citadas, parten una pareja de patas, proyectadas hacia atrás, que se fijan en su posición por medio de tornillos, con tuerca y contratuerca, que actúan de ejes.

15

En la parte posterior de los costados o tapas de la armadura frontal, las realizaciones comentadas, disponen de largueros basculantes, sobre los que se apoya y fija el correspondiente tablero, que se estabiliza por medio de un dispositivo, que se ancla mediante uno de los travesaños de la armadura frontal citada, que al efecto es hueco, para alojar un eje, que en uno de sus extremos posee un elemento de apriete.

20

25

Dentro de este tipo de realización, sobradamente conocida desde hace muchos años, la mesa que se preconiza, incorpora sobre la misma, la ventajosa innovación de que el disposi-

128812



tivo de retención del tablero en las posiciones deseadas, lo constituyen dos tiras planas, metálicas, en forma de pletina alargada, con una escotadura longitudinal.

30

Estas tiras, basculan en los costados de los largueros que soportan el tablero, y circulan por el eje alojado en el travesaño superior de la armadura frontal, fijandose a la altura correspondiente a la posición del tablero elegida, por el apriete que en ambos extremos ejerce, por una parte, una tuerca, y por la otra un sombrerete impulsado por un mando, roscado sobre el citado eje.

35

Una idea más completa del objeto que constituye este Modelo de Utilidad se obtendrá en el transcurso de la descripción que de los dibujos adjuntos se realizará seguidamente y en los cuales, sendo a título de ejemplo, se representa una preferente forma de realización práctica.

40

En dichos dibujos:

La figura 1ª, es una perspectiva de la masa, con el tablero dibujado a puntos para mayor claridad.

La figura 2ª, representa un alzado lateral de la misma.

45

La figura 3, es un detalle en sección del mando que



con su apriete retiene a ambos lados de la mesa, la pletinas de fijación del tablero.

La figura 4, muestra una de las pletinas laterales de fijación del tablero.

50

Según se aprecia en estos dibujos la mesa propuesta, cuenta con una armadura frontal, formada por las patas -1- y los travesaños -2- y -3-. De la mitad aproximadamente de estas patas, nacen las posteriores -4-, que articulan sobre las mismas, debido a estar soportadas por parejas de pletinas salientes -5- atravesadas por un tornillo en función de eje, capaz de ser apretado del modo normal mediante su correspondiente tuerca.

55

60

De la parte superior de la armadura frontal citada, parten articuladamente los largueros -6-, por ejemplo, de sección en "L" que están convenientemente fijados al tablero -7-, capaz por consiguiente de bascular.

65

La fijación de este tablero, se realiza, según detalle característico del invento, por medio de las pletinas -8-, situadas en los costados de los largueros -6-, y basculantes libremente sobre los mismos.

128812



Estas pletinas, están provistas de una escotadura longitudinal -9- en la que se alojan los extremos del eje -10- alojado en el larguero -3-. En uno de los extremos de este eje, existen una tuerca con la correspondiente contra-tuerca, en tanto que en el otro, rosca el mando -11-, que al apretar el sombrerete -12- logra la tracción del eje necesaria para que, por ambos lados, sean retenidos fuertemente las pletinas -8- que circulan entre parejas de arandelas.

Inferiormente, las patas -1-y -4- pueden ir provistas de tacos amortiguadores de goma -13-.

Frontalmente, el tablero puede complementarse con una bandeja, que facilitará la colocación de los útiles de dibujo.

Se hace constar expresamente a los efectos oportunos , que dentro del ámbito de la realización descrita, podrán introducirse cuantas modificaciones de detalle se estimen oportunas, sin que por ello se altere la esencialidad inventiva.

N O T A

El Modelo de Utilidad que por veinte años se solicita para España y sus provincias de ultramar. deberá recaer sobre

128812



las siguientes:

REIVINDICACIONES

90 1ª.-"Una mesa de dibujo perfeccionada ", del tipo plegable, formada por una armadura de tijera, integrada por un cuadro frontal, de cuyos lados o patas verticales, nacen las posteriores, y en la que el tablero es basculante, por estar solidarizado a largueros libremente giratorios sobre las partes superiores de las patas frontales, caracterizada porque en estos largueros, se encuentran adaptadas con libre posibilidad de giro, sendas pletinas planas, respectivamente provistas de una escotadura longitudinal, en las que se alojan los dos extremos de un eje, alojado en el interior de un travesaño del cuadro frontal y el cual, por un extremo está dotado de tuerca y contratuerca fija, y por el otro posee un mando de apriete, que al roscar empuja a un sombrerete, ensartado en el eje.

95 2ª.-"Una mesa de dibujo perfeccionada" según apartado anterior, que esencialmente se caracteriza porque las pletinas de fijación del tablero, son planas y rectas, con lo cual soportan el tablero, una vez fijadas, como si fueran tirantes, con un máximo de seguridad.

100

105

128812

5 ABR



3ª.-"UNA MESA DE DIBUJO PERFECCIONADA"

Según queda descrito y reivindicada en la presente memoria descriptiva que consta de siete hojas foliadas y mecanografiadas por una sola cara, a la que la ilustran los dibujos que la acompañan.

110

Madrid, a 3 de Abril de 1.967

CARLOS BALLESTERO
P.P.

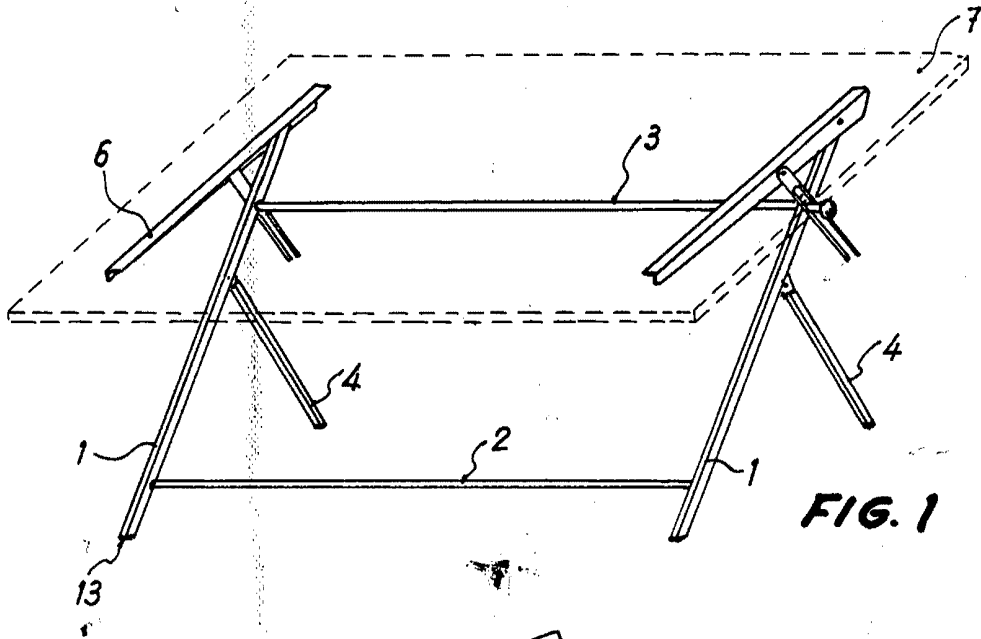


FIG. 1

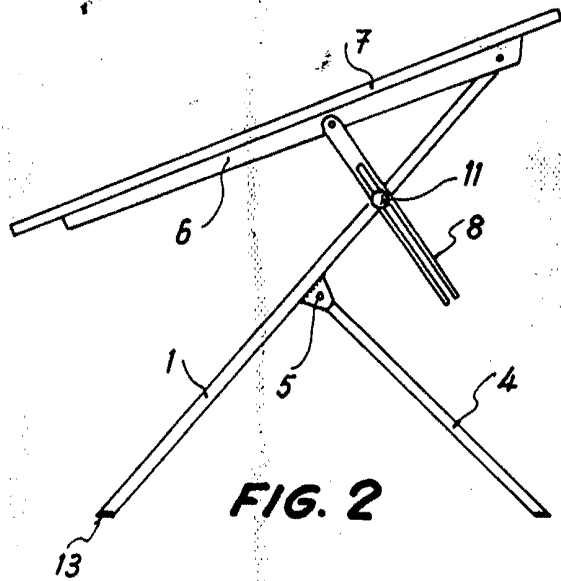


FIG. 2

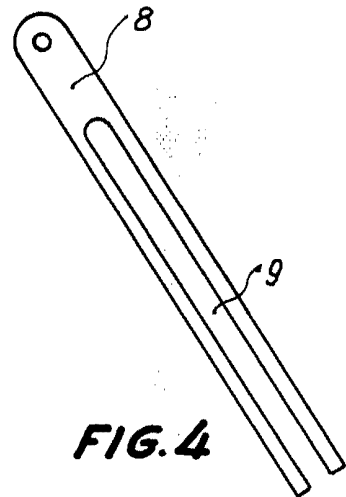


FIG. 4

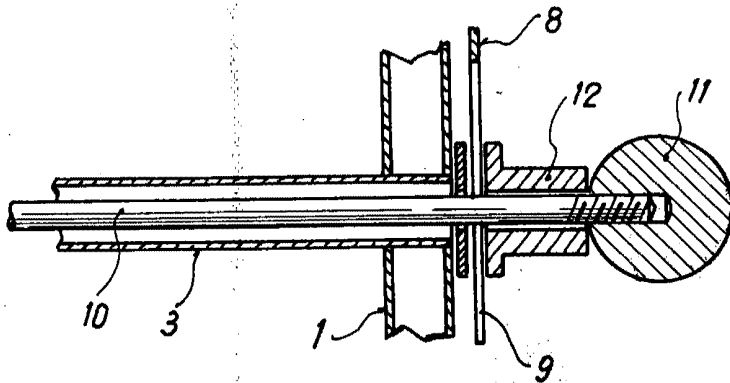


FIG. 3

Madrid, 3 ABR. 1967

CARLOS BALLESTERO

P.F.

Escala variable