

128800



- 1 -

MEMORIA DESCRIPTIVA

que se acompaña

a la solicitud de

registro de un Modelo de Utilidad, por
veinte años en España, a favor de DON
GUGLIELMO CAPUTI SAVINO y DON CLAUDIO RIO,
residentes en MADRID, Avda. América, 33 y
MILANO (Italia), Corso di Porta Romana, 23,
respectivamente, ambos de nacionalidad ita-
liana,

por:

"BOLSITA PARA CONTENER PRODUCTOS DE INFUSION"



El presente registro de Modelo de Utilidad concierne, como su enunciado indica, a una bolsita para contener productos de infusión, de acuerdo con la descripción detallada que de la misma se realiza.

5 Este resultado industrial mejora notablemente todo cuanto sobre el particular se conoce y utiliza actualmente, tanto por su sencillez constructiva, como de aplicación, higiene y economía.

Para la debida ilustración de este objeto, se adjunta a la presente memoria descriptiva, una hoja de planos, en la que, a título de ejemplo, se representan todas y cada una de las partes que lo forman y se expresa la relación que guardan entre si.

En la citada hoja de planos,

LA FIGURA PRIMERA, muestra una vista en perspectiva de la bolsa cuyo registro se solicita.

15 LA FIGURA SEGUNDA es una fase de aplicación de la bolsa.

En estas figuras y con el mismo valor en ambas, se aprecian las siguientes referencias:

20 1.- Bolsa propiamente dicha, constituida por dos láminas superpuestas y que contiene una carga apropiada de producto vegetal aromático para infusión, tal como manzanilla, the, tila o similar.

Esta bolsa esta formada por los dos planos mencionados iguales entre si, en forma y dimensiones adecuadas y a base de un material poroso y absorbente, papel celulósico u otros de naturaleza estéril apropiada.

2.- Bordes que cierran a la bolsa para su contorno.

Estos bordes quedan unidos con carácter permanente, por medio de soldadura, pegado u otro medio similar, no existiendo sobre el particular ninguna limitación.

30 3.- Tira fijada sobre uno de los planos de la bolsa -1-, en



sentido longitudinal o transversal y que va unida por uno solo de sus extremos -A-.

Esta tira representa el medio de suspensión de la bolsa para realizarse la infusión propiamente dicha, detalle representado en la figura 2ª del plano anexo.

Descrita suficientemente la naturaleza del Modelo, se hace constar expresamente que cualquier modificación de detalle que se introduzca en el mismo, se considerará incluida dentro de esta protección, en tanto que no altere o modifique esencialmente su finalidad característica.

Por último, se declaran de novedad y utilidad, las reivindicaciones que se consignan en la siguiente

N O T A

1ª.- BOLSITA PARA CONTENER PRODUCTOS DE INFUSION, caracterizada esencialmente porque la misma esta formada por la superposición de planos, iguales en forma y dimensiones, a base de un material estéril y poroso, que va cerrada permanente por todo su contorno, conteniendo la bolsa cualquier producto de infusión aromática y comportando una tira prevista en uno de los planos y que queda fijada sobre uno de los bordes, y que constituye el medio de suspensión de la bolsa en la fase de aplicación.

2ª.- BOLSITA PARA CONTENER PRODUCTOS DE INFUSION.

Todo ello tal y como se describe en la presente memoria, que consta de tres páginas escritas a máquina y dibujos que se acompañan.

Madrid, 31 ABR 1967
JOSE MARIA DEL CORRAL,



128.800

Fig. 1

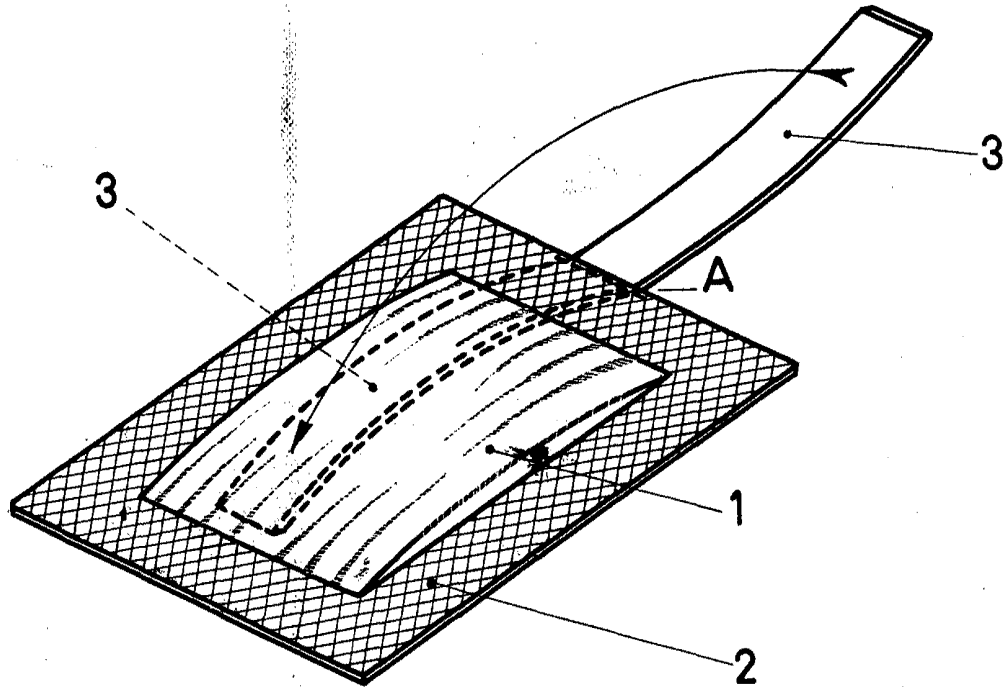
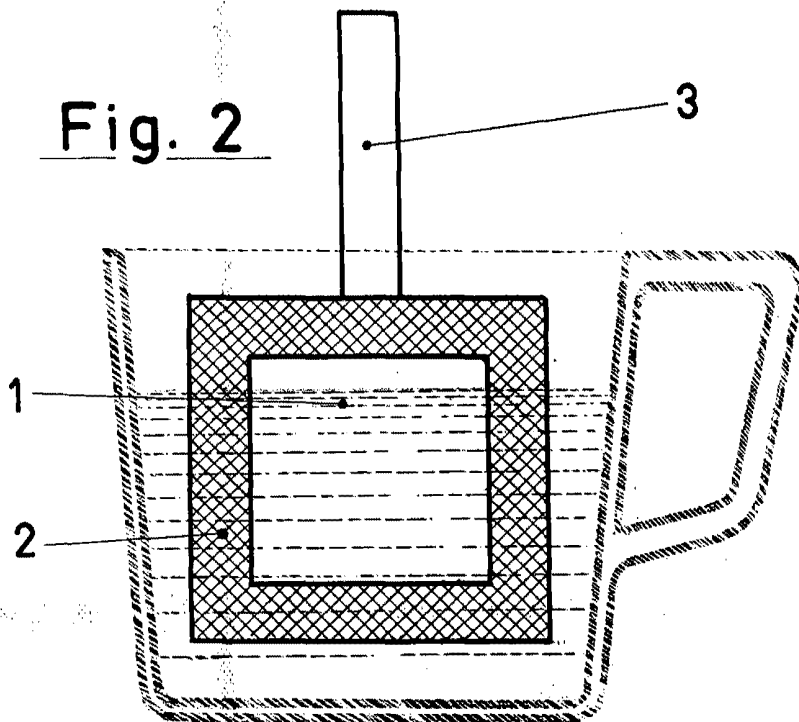


Fig. 2



Madrid, 1º de Abril de 1.967

JOSE MARIA DEL CORRAL,

ESCALA VARIABLE