

128793



128793

MEMORIA DESCRIPTIVA

correspondiente a la solicitud de concesión de un

MODELO DE UTILIDAD

SOLICITANTE: VICENTE TAMARIT E HIJOS (Suc. TAMARIT
HERMANOS)

RESIDENCIA: VALENCIA.- Hospital, 1

ENUNCIADO: CAMA CLINICA PERFECCIONADA

Prioridad: Patente n.º del

- 2 -
128793



1 La invención a que se refiere la presente memoria
constituye una novedad industrial con características y ven-
tajas que la hacen merecedora del privilegio de explotación
exclusiva que para ella se solicita, de acuerdo con las ---
5 prescripciones del vigente Estatuto sobre la Propiedad In-
dustrial, de fecha 26 de julio de 1.929, texto refundido, pu-
blicado el 30 de abril de 1.930.

La invención que nos ocupa, se contrae, como indi-
ca su enunciado a una "CAMA CLINICA PEREECCIONADA", que se
10 caracteriza porque, siendo del tipo que el somier está cons-
tituido por tres bastidores articulados entre sí y a un ar-
mazón soportado por patas provistas de ruedas, presenta dos
de estos bastidores articulados al armazón a través de bie-
las, en tanto que el tercero o principal que corresponde a
15 la región de la cabecera está articulada al armazón por un
eje fijo combinado con un par de bielas que lo relacionan
con un husillo longitudinal a través de unos manguitos pro-
vistos de brazos en oposición que se deslizan sobre barras
paralelas.

20 Entretanto, el bastidor opuesto está facultado de
un desplazamiento independiente del que le imprime el basti-
dor principal como consecuencia de que las bielas que lo re-
lacionan con el armazón están dotadas de colisas, fijándose
el movimiento independiente del citado bastidor con colabo-
25 ración de unas tuercas de aprieto accionadas por un mando -
convencional.

Los párrafos que siguen, describen con detalle la
idea expuesta, ayudándonos para su mejor comprensión en la
hoja doble de planos que se acompaña.

30 La figura 1ª de los referidos planos, nos ofrece

128793



1 un alzado de la cama clínica que nos ocupa. Como puede com-
probarse es del tipo que el somier está constituido por tres
batidores (1), (4) y (9), articulados entre sí por (19) y a
5 un armazón (2) soportado por patas (20) provistas de ruedas
(21).

Pues bien, constituye una verdadera novedad que los
bastidores (4) y (9) están articulados al armazón (2) a tra-
vés de bielas (10) y (11), en tanto que el tercer bastidor ó
(1), corresponde a la región de la cabecera está articulado
10 al armazón (2) por un eje fijo (3) convencional con un par
de bielas (5) que los relacionan a los husillos (7) longitu-
dinales al armazón (2) cuyo eje es mandado por la manivela -
(8) desde los pies de la cama.

También podemos apreciar en esta figura que el bas-
15 tidor (9), además de su articulación con el bastidor central
(4) se encuentra relacionado con el armazón (2) mediante un
par de bielas (11), con la particularidad de que estos extre-
mos en su eje (12) de articulación con el armazón (2), pre--
sentan colisas (13) que facultan a las repetidas bielas (11)
20 y por tanto al bastidor de los pies (9) de un desplazamiento
independiente, aparte del que le imprime el bastidor princi-
pal (1).

La figura 2ª nos ofrece una vista en planta de la
articulación de las bielas (11) sobre el armazón (2). Como -
25 puede apreciarse el movimiento independiente del bastidor de los
pies se realiza por la combinación de un tubo (14) montado so-
bre el eje (12). Este tubo (14) está provisto en sus extre-
mos de rosas que comportan tuercas (15) que se deslizan por
los cajetines (16) en virtud del giro del tubo (14) acciona-
30 do por un mando convencional (17).

128703



1 Estas tuercas (15) aprisionan a las bielas (11) -
contra el bastidor (2) en la posición relativa a sus coliasas (13).

5 La figura 3ª nos ofrece otra vista en planta de la
región anterior de la cama, en la que podemos apreciar que
los manguitos (6) que se deslizan por el husillo (7) están
provistos de brazos (5) a través de los cuales se desliza
sobre barras (18) paralelas al eje del husillo (7), con el
fín de impedir el giro de los citados manguitos (6) cuando
10 se acciona el husillo (7) a través de la manivela (8).

Su organización sencilla y económica permite obtener camas clínicas partiendo de una organización sencilla y económica que mejora sensiblemente las cualidades prácticas y funcionales de las camas conocidas.

15 Si consideramos que con esta organización se consigue dotar a las camas de distintas posiciones partiendo de una operación simplificada es evidente que el Modelo solicitado adquiere una utilidad práctica singular por el beneficio o efecto nuevo que aporta a la función a que se destina.

20 Hecha la descripción precedente hemos de añadir, -
que los detalles de realización de la idea expuesta pueden -
variar, sin que por ello cambie la esencia de la invención,
que es la que se desprende de los párrafos que anteceden y
la que se reivindica en la siguiente

25

NOTA

En resumen, El Modelo de Utilidad que se solicita, recaerá sobre las siguientes reivindicaciones:

30

1.- CAMA CLÍNICA PERFECCIONADA, caracterizada esencialmente porque, siendo del tipo que el somier está constituido por tres bastidores articulados entre sí y a un armazón

-5-
128703



1 soportado por patas provistas de ruedas, presenta dos de es-
tos bastidores articulados al armazón a través de bielas, en
tanto que el tercero o principal que corresponde a la región
de la cabecera está articulado al armazón por un eje fijo --
5 combinado con un par de bielas que lo relacionan con un husi-
llo longitudinal a través de unos manguitos provistos de bra-
zos en oposición que se deslizan sobre barras paralelas y -
porque el bastidor opuesto está facultado de un desplazamien-
to independiente del que le imprime el bastidor principal co-
10 mo consecuencia de que las bielas que lo relacionan con el
armazón están dotadas de colisas, fijándose el movimiento in-
dependiente del citado bastidor con la colaboración de unas
tuercas de aprieto accionadas por un mando convencional.

15 2.- Se reivindica por último, como objeto sobre el
que ha de recaer el Modelo de Utilidad que se solicita :
"CAMA CLINICA PERFECCIONADA".

Todo conforme queda descrito y reivindicado en la
presente memoria que consta de cinco páginas mecanografiadas
y dibujos que se acompañan.

20

Madrid, 1 de abril de 1.967
BERNARDO UNGRIA
p.p.

25

30

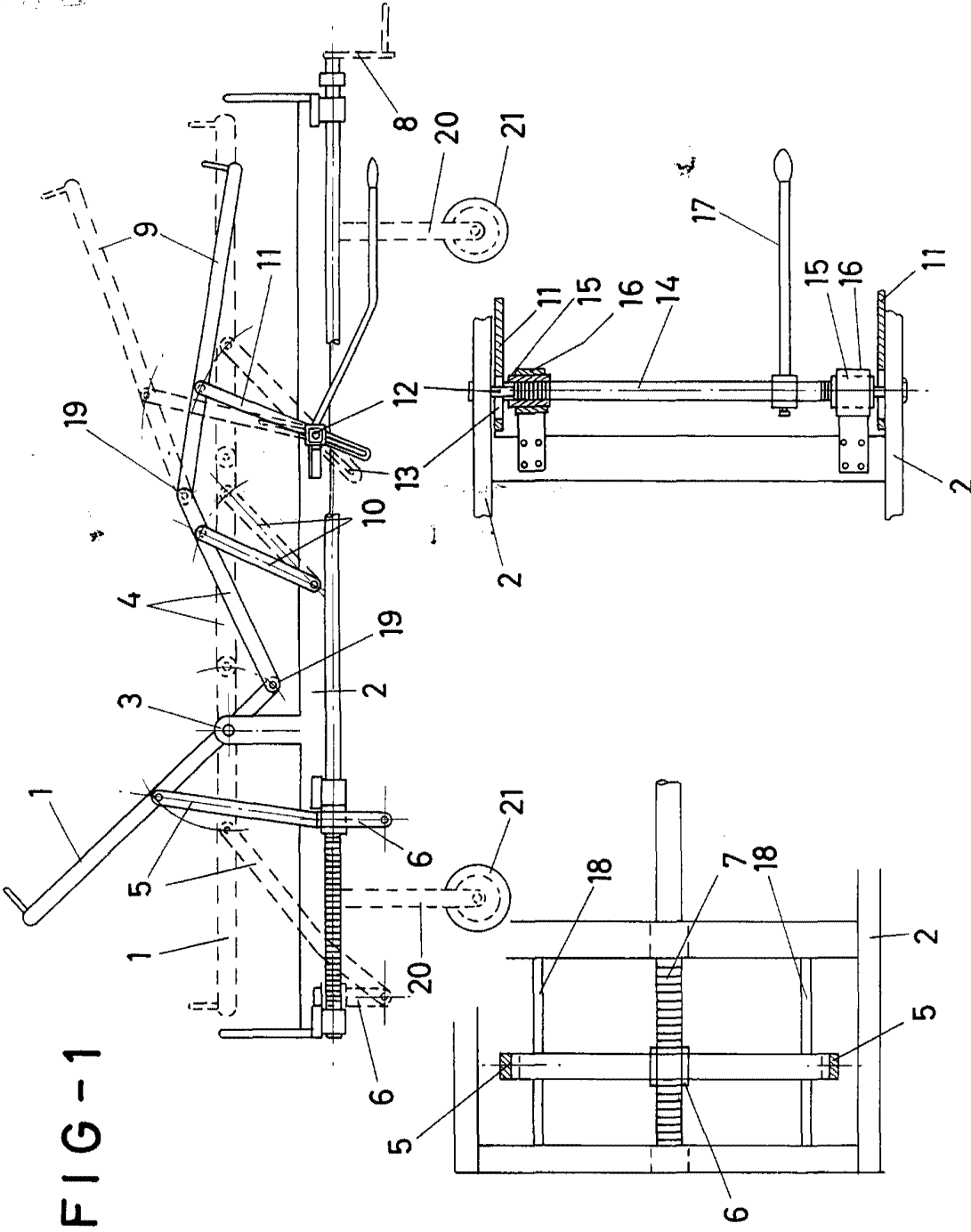
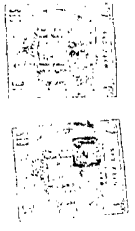


FIG-1

FIG-3

FIG-2

ESCALA VARIABLE
de
BERNARDO UNGRIA
P.P.
Madrid,
de 1966