

clase 60

1287 5

"Un nuevo sistema de anuncios luminosos en colores cambiables para publicidad y otros fines similares"

Los Sres. D. Juan Costa Martí y D. Julio Peradejordi Vergara.

Los Sres D. Juan Costa Martí y D. Julio Berdejordi Vergara, residente en Barcelona (España) calle de Arriana nº 57. solicitan patente de invención por 20 años para España y sus Colonias por "Un nuevo sistema de anuncios luminosos en colores cambiables para publicidad y otros fines similares" (Grupo 6 clase 60).

Inventor D. Juan Costa Martí

El presente invento se refiere a un nuevo sistema de publicidad en el cual el tablero de publicidad propiamente dicho es alumbrado por una luz luminosa situada detrás de él.

Es interesante que dicha luz sea intermitente y preferentemente en colores variables ya que el efecto de atracción se aumentará seguramente.

El presente invento está provisto a este fin de cierto número de rodillos o cilindros de sección redonda o poligonal con facetas claras concavas o convexas montados en un mismo plano y con ejes paralelos. Los rodillos o cilindros son divididos en partes longitudinales cada una de las cuales está cubierta de un color diferente de la siguiente siendo provistos de una capa de barniz o de otro material apropiado para poder reflejar la luz.

Si los rodillos o cilindros están provistos de medios apropiados de rotación reflejarán al ser expuestos a una fuente luminosa, alternativamente los rayos en los colores de los cuales están cubiertas sus partes longitudinales.

Por este efecto y por transparencia el anuncio o texto colocado delante de la señal recibirá una luz de color o cambiables.

En los dibujos adjuntos se describe a guisa de ejemplo una forma de ejecución del sistema nuevo de señales luminosas, mostrando

Figura 1 vista esquemática en elevación.

Figura 2 vista de figura 1 en corte sobre la línea A-A.

Figura 3 un ejemplo del mecanismo de rotación visto de perfil.



10

15

20

25 En figuras 1 y 2 los rodillos 1 montados sobre los ejes 2 y 3 giran en los soportes 4 y 5 fijados de sobre los bastidores 6 y 7.

Los rodillos 1 se han representado en el dibujo en sección exagonal siendo cubierta cada una de sus seis caras 8,8'8" etc. de un color diferente al de la cara siguiente. Todo el rodillo es barnizado o pulido de modo que forme un reflector.

30 En el dibujo se presenta a guisa de ejemplo la fuente luminosa representada por dos lámparas 9 y 10 fijadas en bastidores 6 y 7. Se sobreentiende que estas lámparas pueden ser de cualquier forma y clases convenientes pudiendo disponerse simultáneamente espesas, no representados en el dibujo destinándose a utilizar la luz del día o reflectores tampoco representados en el dibujo para reflejar sobre los rodillos 1 la luz eléctrica durante la noche.

Se comprenderá perfectamente el resultado producido por el sistema nuevo cuando los rodillos 1 giran sobre sus ejes 2 y 3.

40 Los rayos luminosos emitidos por las lámparas 9 y 10 o por los espejos se reflejan los unos o los otros produciendo un contraste que hace muy visible el objeto de publicidad iluminado de esta manera.

45 Los sistemas de rotación pueden ser los mas variados habiéndose representado en el dibujo y particularmente en la figura 3 un medio de rotación que consiste en un electroiman a solenoide 11 que atrae un núcleo actuando como émbolo 12 el cual transmite su movimiento a una varilla 13 y á una lengüeta 14 que accio a una rueda dentada 15. Al hallarse el émbolo 12 al final de su carrera corta la corriente eléctrica y la varilla 13 sube bajo la acción del muelle 16 apoyándose sobre la guía 17. En este momento se restablece la corriente y el movimiento vuelve a repetirse,

50 Al rodillo sobre el cual está montada la rueda dentada 15 gira por lo tanto en pequeños movimientos intermitentes.

Este movimiento se transmite a los rodillos siguientes por la rueda dentada 1 que lleva sobre su eje y que engrana con otra rueda 18 y por ella con la siguiente 18'18" etc. montados cada uno sobre un rodillo.

55 En este sistema cada rodillo gira en sentido inverso al rodillo vecino.

60 Se sobreentiende que podrán efectuarse todas las combinaciones de rotación factible actuando sobre sistemas de unión por engranajes, cadenas, palancas u otros medios adecuados.

65 Por ejemplo los rodillos pueden girar todos en el mismo sentido o bien un rodillo entre dos y el movimiento puede ser alternativo o interrumpido.



1932

Tambien los mecanismos motores pueden ser realizados de cualquier manera, movimiento de resaca, motor electrico, reductor de velocidad, electroiman volante u otro apropiado.

70 La invención descrita solo a guisa de ejemplo puede modificarse referente a su forma de invención, materiales y proporciones, sin alejarse de la idea del invento.

75 Los rodillos o cilindros pueden formarse de partes lisas y en colores presentando facetas que pueden reflejar la luz por el exterior o tambien reflejarla a traves de ellas si la fuente luminosa esta colocada dentro de ellas.

Finalmente los sistemas de rotación y del mecanismo de unión pueden variar libremente.

N O T A

80 La patente de invención cuyo privilegio se solicita para España y sus Colonias deberá recaer en " Un nuevo sistema de anuncios luminosos en colores cambiables para publicidad y otros fines similares" siendo que se declara como nuevo y de propia invención lo siguiente:

1º " Un nuevo sistema de anuncios luminosos en colores cambiables para publicidad y otros fines similares" caracterizado por el hecho de que la fuente luminosa artificial o natural es reflejada y transmitida a la imagen a iluminar por rodillos o cilindros de sección redonda o poligonal.

85 2º " Un nuevo sistema de anuncios luminosos en colores cambiables para publicidad y otros fines similares" segun reivindicación 1 caracterizado por el hecho de que los cilindros están montados en un mismo plano y con ejes paralelos pudiendo presentar dichos rodillos y cilindros partes lisas de facetas planas, concavas y convexas.

90z 3º " Un nuevo sistema de anuncios luminosos en colores cambiables para publicidad y otros fines similares" segun reivindicación 1-2 caracterizado por el hecho de que las superficies de los cilindros o rodillos están dispuestas en diferentes colores por capas de barniz o pulimento o por otros medios apropiados.

95 4º " Un nuevo sistema de anuncios luminosos en colores cambiables para publicidad y otros fines similares" segun reivindicación 1-3 caracterizado por el hecho de que los rodillos están animados de un movimiento de rotación continuo o alterno producido por medio mecanico, electrico cualquier otro apropiado.

100 5º " Un nuevo sistema de anuncios luminosos en colores cambiables para publicidad y otros fines similares" tal como se ha descrito y demostrado en los dibujos adjuntos"

Consta de 3 hojas mecanografiadas en una sola cara.

Barcelona 23 Noviembre 1932.

J. B. RENTER RICHNER

P. P.



1932

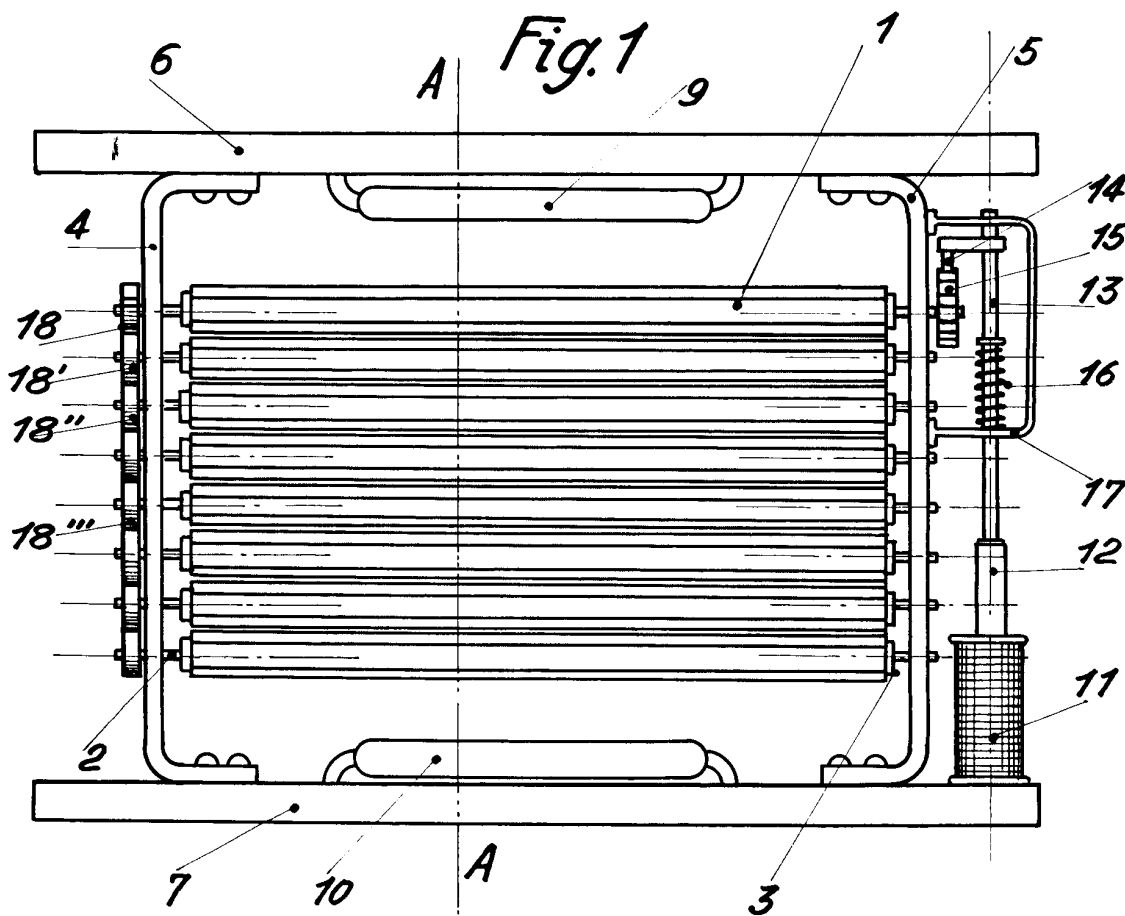


Fig. 2

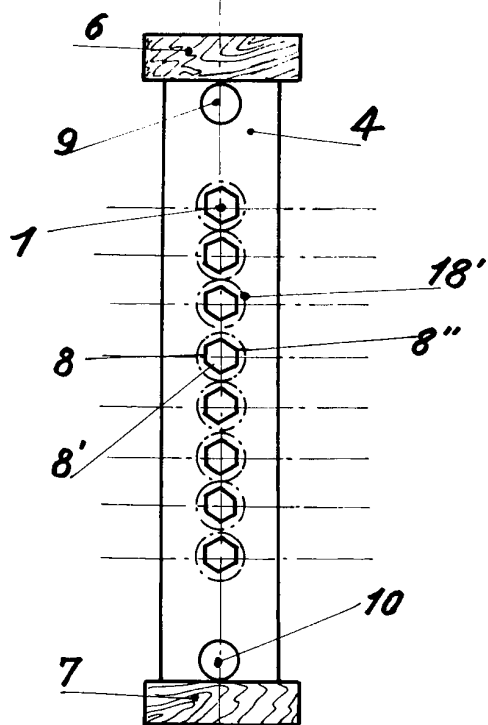
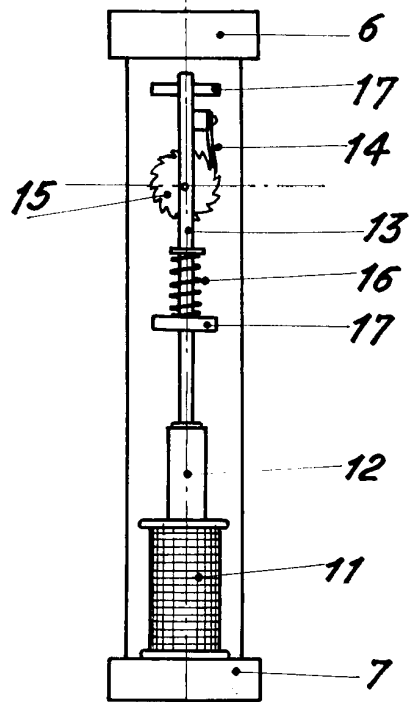


Fig. 3



Escala variable

