



11 APR

128782

MODELO DE UTILIDAD

MEMORIA DESCRIPTIVA

Sobre:

• SILLONCITO PARA NIÑOS DOTADO DE MEDIOS PARA LA REGULACION DE LA INCLINACION "

Solicitante: La firma italiana ARTSANA DI.P. CATELLI, domiciliada en Piazza Gerbetto nº 2, COMO (Italia).

128702



El presente modelo de utilidad se refiere a un silloncito para niños dotado posteriormente de dos largueros o hierros en U articulados entre sí por charnela, de los cuales uno va articulado a la base inferior del silloncito y el segundo puede introducirse a golpe en una serie de ojales oportunamente situados a distinta altura y que se obtienen por estampación en pieza única con el silloncito, de manera tal que pueda regularse a voluntad la inclinación del silloncito mismo en relación con un plano horizontal de apoyo.

Los silloncitos del tipo, citado conocidos en la actualidad presentan diversos sistemas de regulación de la inclinación con elementos de apoyo posteriores los cuales sin embargo resultan incómodos para manejar particularmente cuando el silloncito está ya ocupado por el niño que tiene su peso gravitando sobre el silloncito y que lo hace mover de manera tal que resulta ciertamente problemático mantener quieto el silloncito y al niño y al mismo tiempo quitar momentáneamente los medios posteriores de apoyo para variarlos de lugar y regular de tal suerte la inclinación del silloncito.

Para suprimir tales inconvenientes el presente modelo propone un dispositivo para variar la inclinación del silloncito de manejo extremadamente simple y práctico con una serie de ojales, obtenidos por estampado en una sola pieza con el cuerpo del silloncito, vueltos hacia abajo y en los cuales se puede introducir un elemento transversal de uno de los largueros de sostén posterior a golpe, de manera tal que quede firmemente cogido en dichos ojales, estando provisto dicho elemento transversal de una empuñadura

128782



11 ABR

para facilitar el asimiento y las maniobras.

El presente modelo podrá comprenderse mejor por la siguiente descripción detallada hecha a puro título - indicativo refiriéndose especialmente a las figuras de las

5. tablas anexas de dibujos, en las que:

La figura 1 muestra en vista de perspectiva des de atrás un silloncito según la presente innovación;

La figura 2 muestra a mayor escala un detalle en sección del ojete en el que se introduce a golpe uno de -
10. los elementos de soporte.

Un silloncito según la innovación, indicado en su conjunto con 1, es troquelado en material plástico en pieza única con una serie de ojales 2, 2', 3'.... que sobresalen de la pared posterior y abiertos inferiormente -
15. con un ligero resalto o realce 4 de tal modo que deje entre dicho resalto y el plano de la pared posterior un espacio de paso 5 de anchura ligeramente inferior a la del - indicado elemento de soporte 6.

El silloncito prevé además, preferentemente en
20. una sola pieza, dos ojales inferiores 7 cerrados, alineados entre sí y dotados de agujeros transversales.

El dispositivo de regulación de la inclinación del silloncito está constituido según la innovación por - un primer larguero o hierro en U 8 cuyos extremos se in-
25. troducen en los ojetes 7 y articulado con charnelas con cualquier sistema conocido a un segundo larguero 9 que - termina por la parte superior en un travesaño dotado de - las citadas partes 6 y doblado preferentemente en el centro de manera que constituya un asa sobresaliente 10.

30. Como resulta evidente de todo cuanto precede, -

120782



empujando el asa 10 se pueden soltar los elementos 6 de los citados ojales con una simple presión elástica e introducirlos en los ojales de otra fila de modo que se varíe de tal suerte la inclinación del silloncito respecto a un plano de apoyo, en particular horizontal. Es evidente de cuanto procede que la maniobra es simple y práctica, a la vez que resulta extremadamente segura ya que debido al propio peso del cuerpo del niño los elementos 6 tienden automáticamente a introducirse en la fila más próxima de ojales; además una vez colocados en un sitio los elementos 6 por golpe, dichos elementos quedan bloqueados en su sede de los ojales por los resaltos o salientes 4 impidiendo que puedan salirse accidentalmente.

Por supuesto que las dimensiones, los materiales empleados, así como las formas particulares de realización no sustanciales podrán ser muy variadas según las exigencias particulares de empleo.

N O T A

El Modelo de Utilidad que se solicita, por veinte años, para España, de acuerdo con la vigente Legislación deberá recaer sobre: "SILLONCITO PARA NIÑOS DOTADO DE MEDIOS PARA LA REGULACION DE LA INCLINACION", con Prioridad de la Solicitud de Modelo de Utilidad en Italia nº 7.559 B/67, de fecha 14 de Enero de 1.967, según las características esenciales de las siguientes:

R E I V I N D I C A C I O N E S

1ª.- Silloncito para niños dotado de medios para la regulación de la inclinación, caracterizado por el hecho de prevér sobre el plano posterior una serie de ojales salientes respecto al citado plano posterior, abiertos por la par-

126782



te inferior y que se obtienen a ser posible por troquelado en pieza única con el cuerpo del silloncito, estando dispuestos dichos ojetes sobre diversas filas para recibir al menos un elemento transversal que forma parte de un armazón de apoyo.

5. 2ª.- Silloncito para niños dotado de medios para la regulación de la inclinación, según la reivindicación 1 caracterizado por el hecho de que cada ojal está provisto de un saliente dirigido hacia el interior tal que determine con el citado plano posterior un espacio de paso de anchura ligeramente inferior al elemento transversal, de manera que dicho elemento transversal pueda ser introducido en dichos ojales solo con un ligero esfuerzo elástico de los mencionados ojetes salientes.

15. 3ª.- Silloncito para niños dotado de medios para la regulación de la inclinación, según las reivindicaciones precedentes caracterizado por el hecho de que el citado elemento transversal está doblado al menos en una de sus zonas a modo de empuñadura para facilitar las maniobras de desenganche y enganche y por consiguiente para variar la inclinación.

20. 4ª.- Silloncito para niños dotado de medios para la regulación de la inclinación, según las reivindicaciones precedentes caracterizado por el hecho de que el mencionado elemento transversal forma parte de un primer larguero articulado inferiormente a un segundo larguero, preferentemente en U, cuyos extremos están articulados en ojetes cerrados previstos en la parte inferior del plano posterior del silloncito.

25. 5ª.- "SILLONCITO PARA NIÑOS DOTADO DE MEDIOS PARA LA REGULACION DE LA INCLINACION".

29. Según queda sustancialmente descrito en la presente

11.02



1 APR

memoria que consta de seis hojas, escritas a máquina por una sola cara y dibujos.

Madrid, 1 de Abril de 1.967

ARTSANA DI P. CATELLI

P. P.

[Handwritten signature]

120732



1 ABR

S.C

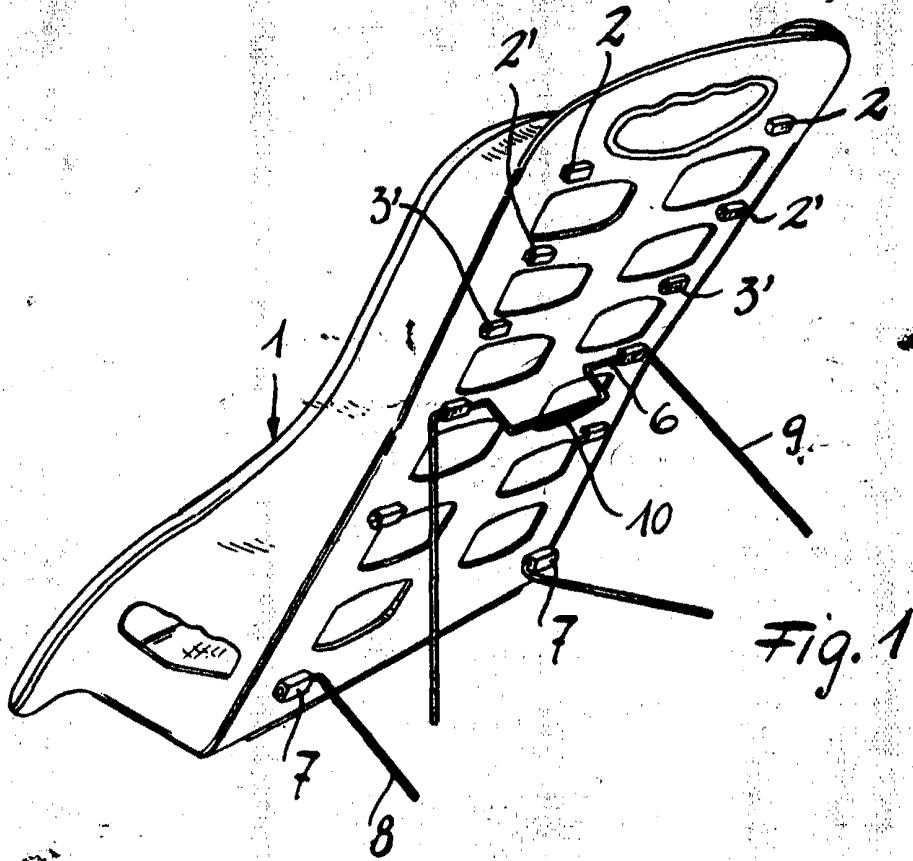


Fig. 1

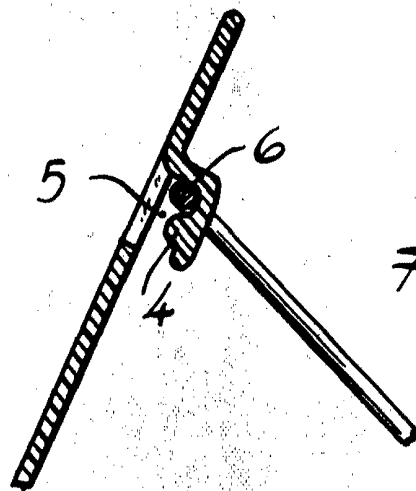


Fig. 2

Madrid, 1 ABR. 1967
ARTSANA DI P. CATELLI
P. P.

Escala variable