

128778



1

memoria descriptiva

128778

MODELO DE UTILIDAD

Que se solicita en ESPAÑA por VEINTE

AÑOS, a favor de D. FERNANDO OLID -

VILCHES, de nacionalidad española, -

residente en MADRID, calle Colomer, 6

por: "GOTERO PARA SUERO".

128779



5

Se refiere la presente Memoria Descriptiva, tal como se desprende de su enunciado, a un "Gotero para suero", cuyas características de novedad y utilidad, que añaden un mayor control en la regulación de la inyección de suero, le confieren el privilegio de aspirar al derecho de Registro como Modelo de Utilidad que se solicita.

El control de la alimentación de suero mencionado se refiere a la perfecta visión que de la caída gota a gota, se consigue con el modelo en cuestión.

10

Consta esencialmente de un conjunto formado por tres zonas; una de acoplamiento al tapón del recipiente de suero, consistente en un tubo alargado o "trócar" de material plástico que guarde determinadas condiciones, tal como el denominado "Reisan" o nylon sanitario. Este "trócar" es de forma cilíndrica, y está dividido en tres zonas de diámetros ligeramente mayores que el inmediato superior. De estas zonas, la más extrema, tiene su superficie lateral acanalada por dos surcos longitudinales, y además, está atravesada de parte a parte en una longitud algo menor que la de la acanaladura. En el extremo de es

15

20

120779



3

ta zona extrema del trócar, tiene embutida a presión un punzón metálico que facilita la introducción del trócar a través del tapón del recipiente del suero. El trócar termina por la parte inferior en una zona troncocónica ligeramente curvada en el centro de la cual existe una nervadura diámetro que sostiene a la continuación del tubo del trócar.

Soldado mediante ultrasonidos a esta zona intermedia, está la zona más inferior, formada por un vaso de material transparente, en cuyo extremo inferior lleva un pequeño tubo cilíndrico en el que se ajusta la conducción a la vena del paciente.

Para mayor comprensión de lo expuesto, se acompaña un dibujo en el que, a título explicativo, pero no limitativo, la fig. 1 - representa un alzado del conjunto, en su posición de uso, siendo 1.- el "trócar" o tubo cilíndrico que se introduce a través del tapón del recipiente del suero, 2.- la parte más alta, 3.- las acanaladuras longitudinales, 4.- el orificio rectangular que comunica el exterior con la zona hueca del trócar, 5.- el punzón

120770



ajustado al extremo del trócar, 6.- la parte troncocónica curvada, 7.- la prolongación tubular del trócar, 8.- la nervadura de sujeción, 9.- el vaso transparente, y 10.- el acoplamiento con la conducción a la vena del paciente.

5

La fig. 2 - representa, de forma más detallada, el extremo del trócar (2), pudiendo apreciarse en la sección, la zona de comunicación del exterior con la parte tubular del trócar (1), y la sujeción a presión del punzón (5).

10

La fig. 3 - representa una planta y sección de la parte troncocónica (6), donde pueden apreciarse la nervadura diámetro (8), que sujeta a la prolongación del trócar - (7).

El funcionamiento se desprende de la exposición anterior.

15

Una vez introducido el punzón y todo el trócar en el tapón del recipiente del suero, éste pasa a través del orificio rectangular (4), al interior del tubo del trócar, cayendo, gota a gota, a través de la prolongación - (7), al acoplamiento (10) de la conducción a la vena del usuario.

20

120779



5

Esta caída gota a gota del suero puede ser perfectamente observada por la transparencia de la botella, (9) y controlarse o regularse a la vista de dicha caída, la alimentación de suero, según las exigencias clínicas de la operación.

5

Descrito así suficientemente el invento, sus componentes, características y misión, se hace constar de forma expresa, que lo expuesto será susceptible de modificación siempre que no se altere la esencialidad de lo que se protege en las siguientes.

10

REIVINDICACIONES

1ª.- "GOTERO PARA SUERO", caracterizado esencialmente por constar de un trócar o tubo cilíndrico alargado, en cuya parte más extrema tiene un punzón, fijado a él a presión, y dos acanaladuras longitudinales, conferidas en una determinada longitud del extremo de dicho trócar y unidas, además, por un orificio rectangular que comunica el exterior con el interior o zona tubular del trócar por el que discurrirán las gotas de suero, las cuales caerán a través de una prolongación del tubo del trócar, -

15

20

128778



6

5 sujeta a una zona troncocónica curvada por unas nervaduras
diámetros, en un vaso cilíndrico de material transparen
te, en cuya base inferior tiene una prolongación tubular
de pequeños diámetro y longitud, a la que se acopla la -
conducción del suero a la vena del paciente, de tal fore
ma que en todo instante puede observarse la caída de di-
chas gotas de suero a través de la ventana cilíndrica -
mencionada, interpuesta entre la prolongación tubular -
del trócar y el acoplamiento de la conducción a la vena.

5

10

2ª.- "GOTERO PARA SUERO".

La presente Memoria Descriptiva, consta de seis hojas
escritas a máquina y por una sola cara.

Madrid,

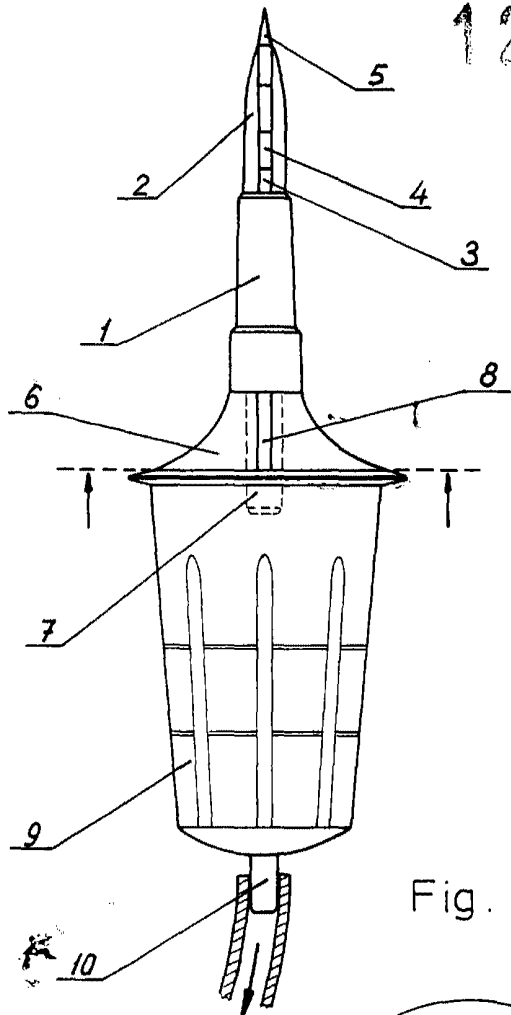
EL AGENTE OFICIAL.

A. L. DE LA HEREDIA

[Handwritten signature]

128,778

Figura 1



1287



Figura 2

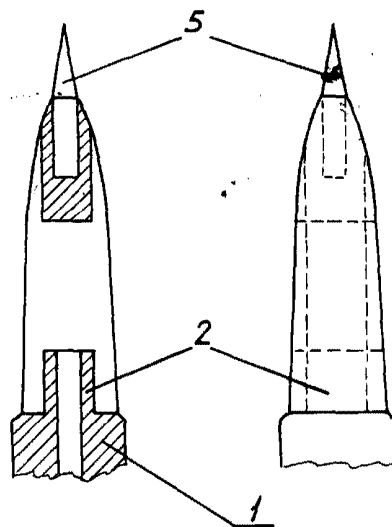
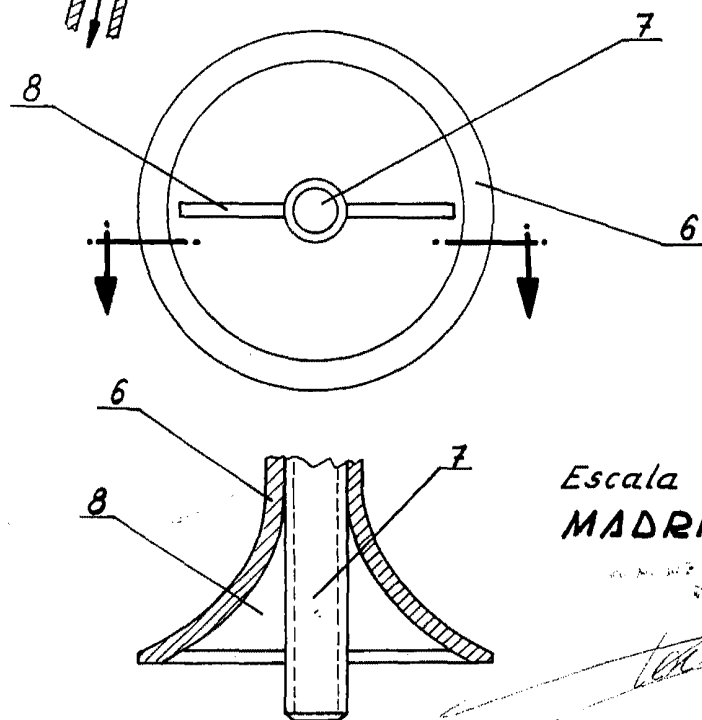


Fig. 3



Escala variable
MADRID,

[Handwritten signature]