

128773

MODELO DE UTILIDAD

=====



Memoria Descriptiva

sobre:

"VENTANAL"

=====

Solicitante: D. Felix Fernández Vigil, de nacionalidad española
residente en: Carretera de Abuli-Cerdeño -OVIEDO-

=====

El presente Modelo de Utilidad se refiere a un ventanal practicable mediante perfiles adecuados.

Ventajas notables de este nuevo ventanal sobre los conocidos anteriormente son: el presentar un
5. aspecto altamente decorativo, un sencillo montaje y

128773

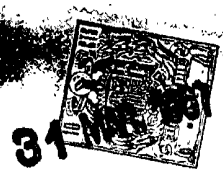
-2-



desmontaje, tanto de las lunas como de las hojas que componen la ventana, proporcionar una estanquidad absoluta y eliminar la soldadura de las partes vistas del ventanal.

5. El marco de la ventana está constituido por un cuadro de tubo metálico el cual va soldado en sus vértices y forrado exteriormente por un perfil de material vistoso.
10. Las hojas de la ventana están igualmente constituidas por un cuadro metálico forrado con perfiles vistosos, los cuales aportan los elementos necesarios para asegurar la estanquidad.
15. Asimismo las hojas están provistas de unos junquillos para asegurar las lunas, los cuales se colocan por simple presión sobre ellos, lo que constituye una gran sencillez de montaje y desmontaje en el caso de que éste fuese necesario.
20. Para una mejor comprensión de la presente invención, hacemos a continuación una descripción detallada con referencia a los dibujos adjunto, en los cuales:
- La figura 1 es una vista frontal del ventanal.
- La figura 2 representa una sección fragmentada y a mayor escala, de la figura 1, dada por la línea 2-2.
- La figura 3 muestra fragmentadamente, un acristalamiento fijo que se puede lograr mediante los perfiles del ventanal.
25. La figura 4 es una sección de uno de los perfiles de la ventana al que se han incorporado algunos elementos.
30. La figura 5 muestra el perfil de un junquillo

128773



exterior que hace juego con los otros junquillos.

5. Como puede apreciarse en la figura 1, el ventanal consta de un marco 1 y las hojas abatibles 2 y 3 con sus respectivos bastidores 4 y 5, montados giratoriamente sobre el citado marco.

10. El marco 1 está constituido, como mejor puede apreciarse en la figura 2, por un perfil rectangular A, cuyos lados menores 6 y 7 se prolongan hacia un mismo lado dando origen a los salientes paralelos 8 y 9 mediante los cuales se fija el marco al muro o pared. Estos lados 6 y 7 también se prolongan por la parte opuesta dando origen a dos nuevos salientes 10 y 11, siendo el saliente 10 sensiblemente de mayor longitud que el 11. Este perfil A va reforzado por su interior mediante un tubo rectangular 16,
15. al cual se ciñe estrechamente el perfil exterior A que se fija mediante remaches o cualquier otro elemento apropiado.

20. El bastidor 4 de la hoja 2 está constituido por un perfil rectangular B, que presenta en dos de sus vértices diagonalmente opuestos sendos salientes 12 y 13, como puede apreciarse en la figura 2.

25. En la misma figura 2, puede verse como el bastidor 5 de la hoja 3 está formado todo él por un perfil similar al que constituye el bastidor 4, a excepción de uno de sus lados que presenta un perfil rectangular C, en el que los salientes 14 y 15 se encuentran en un mismo lado.

30. Todos estos perfiles que constituyen tanto el marco del ventanal como los bastidores de las hojas están reforzados interiormente por un tubo rectangular 16. Estos tubos están soldados en las esquinas del ventanal, siendo la misión única de los perfiles proporcionar topes y ajustes para el

128773

-4-



funcionamiento de la ventana y dar al conjunto un aspecto decorativo.

5. El giro de las hojas es proporcionado por visagras, tal como la representada en 17, una de cuyas alas se fija a la parte exterior del marco 1, mientras que la otra se fija a la parte interior del saliente 13 del perfil que forma el bastidor de la hoja.

10. Los elementos de cierre se proveen en el perfil central que monta, y están constituidos por un cremón 18 accionable a mano desde el interior de la habitación en que se coloque el ventanal y un pasador 19, que se dispone en el interior del tubo 16 que arma dicho perfil del bastidor.

15. Las lunas 20 se fijan al bastidor, exteriormente por los salientes 12 y el saliente 15 en la correspondiente, mientras que interiormente esta fijación se efectúa por medio de los junquillos 21, los cuales se pueden colocar fácilmente por presión sobre las cabezas redondas de los tornillos 22, que a tal fin van roscados sobre los tubos rectangulares interiores de los bastidores.

20. La figura 3 representa a los perfiles A y C en un sistema de acristalamiento fijo, en ella puede verse como, en caso de que se desee un acristalamiento fijo, por ejemplo para escaparates, se puede conseguir mediante dichos perfiles, colocando la luna 20 entre los salientes 15 del perfil C, 10 del perfil A y los junquillos correspondientes 21 y 24, que en este caso son diferentes, también se puede incluir junquillos como el 23 ó como el 25 de la figura 4, los cuales no varían más que en la forma.

25. dado que el sistema es el mismo.

30.

128773

-5-

31 MAR. 1957

En la figura 4 se ha provisto al saliente 12 del perfil B de un verteaguas, formado por el perfil 26.

Finalmente el perfil 27 representado en la figura, 5, es un junquillo exterior que hace juego con el junquillo interior 21.

- N O T A -

Descrita suficientemente la naturaleza del invento, así como la manera de realizarlo en la práctica, debe hacerse constar que las disposiciones anteriormente indicadas son susceptibles de modificaciones de detalle, en cuanto no altere su principio fundamental, siendo lo que constituye la esencia del referido invento y por lo que se solicita un Modelo de Utilidad, por 20 años en España, sobre: "VENTANAL", caracterizándose por lo siguiente:

1ª.- Ventanal, del tipo que comprende un marco para su fijación al muro o pared y hojas abatibles, caracterizado porque el marco se forma con perfiles apropiados, que presentan salientes para asegurar el marco a la pared y la estanquidad sobre la hoja correspondiente, los cuales se unen mediante tubos rectangulares que arman los perfiles por su parte interior y que se sueldan a sus extremos, evitándose así la soldadura de los perfiles, y porque los bastidores de las hojas se constituyen por perfiles apropiados, que se arman y sujetan al igual que el marco, que presentan por un lado un saliente que asegura la estanquidad y por el lado opuesto otro saliente para facilitar la fijación del acristalamiento, complementándose ésta mediante junquillos desmontables.

2ª.- Ventanal, según la reivindicación 1ª, caracte

120773

-6-

31



terizado porque los junquillos se montan sobre las cabezas esféricas de unos tornillos grapa que a tal fin se roscan sobre los perfiles que forman el bastidor.

5. 3ª.- Ventanal, según las reivindicaciones anteriores, caracterizado porque los junquillos se constituyen mediante un perfil tubular abierto longitudinalmente por una de sus caras con los extremos dirigidos hacia el interior.

10. 4ª.- "Ventanal", tal y como queda sustancialmente descrito en la presente Memoria e ilustrado en los dibujos adjuntos.

Esta memoria consta de 6 hojas escritas a máquina por una sola cara.

31 MAR. 1967

Madrid,

D. FELIX FERNANDEZ VIGIL

GÓMEZ ACEBO Y MODET

Firmado: F. Hernández Ruiz

FIG 1

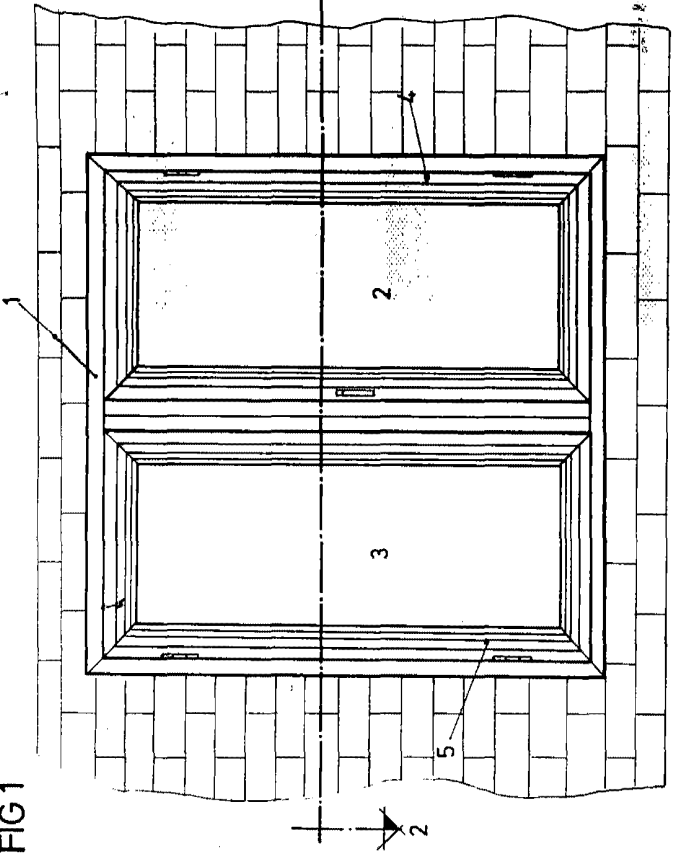


FIG 3

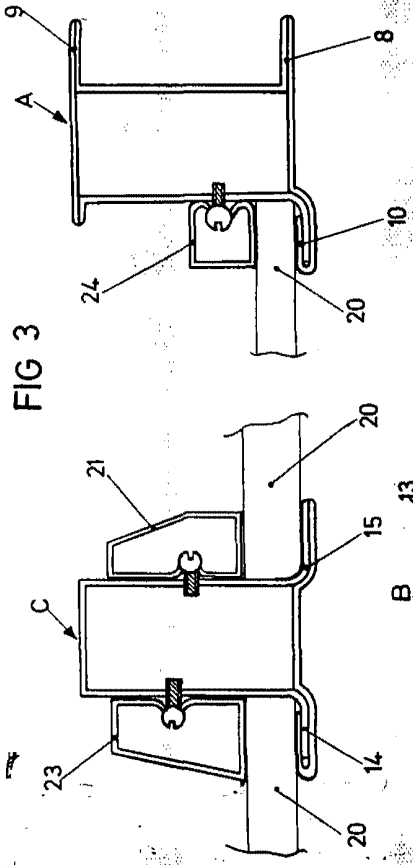


FIG 4

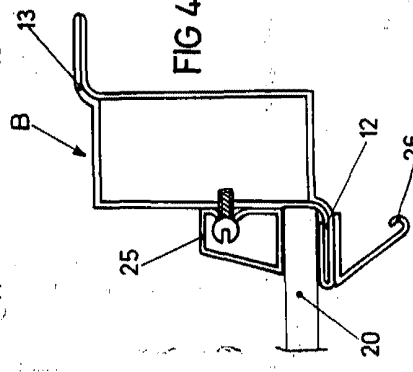
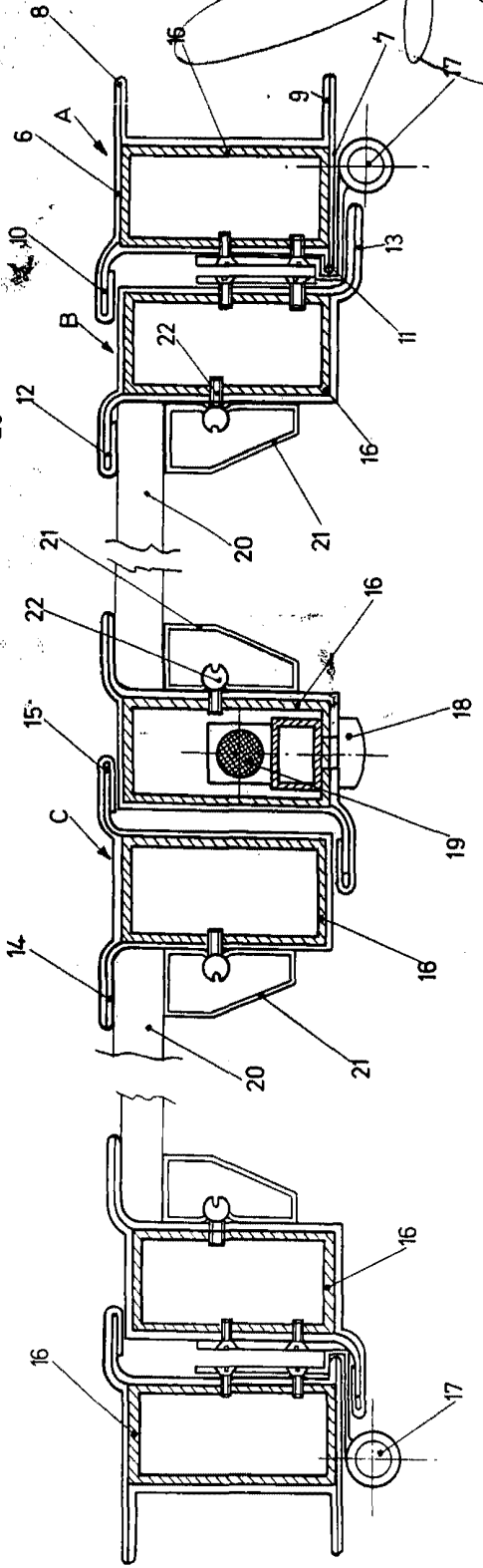


FIG 5



FIG 2



ESCALA VARIABLE

MADRID
 FELIX FERNANDEZ VIGIL
 COMEZ ACERO Y MATA
 por Encargo de F. Hernandez Vigil