



128768

128768

MEMORIA DESCRIPTIVA

correspondiente a la solicitud de concesión de un

MODELO DE UTILIDAD

SOLICITANTE: LABORATORIOS P.E.N., S.A.

RESIDENCIA: VALENCIA

Literato Azorín, 20

ENUNCIADO: "IMPRESO PERFECCIONADO"

Prioridad: Patente n.º del

GC.-

128768



1 La invención a que se refiere la presente memoria
constituye una novedad industrial con características y ven-
tajas que la hacen merecedora del privilegio de explotación
exclusiva que para ella se solicita, de acuerdo con las ---
5 prescripciones del vigente Estatuto sobre la Propiedad In-
dustrial de fecha 26 de julio de 1.929, texto refundido, pu-
blicado el 30 de abril de 1.930.

Como su enunciado indica, el objeto de la presen-
te invención consiste en un impreso perfeccionado cuyo cuer-
10 po constitutivo está dotado de sendas solapas extremas que
se abaten sobre el mismo de modo que una de estas últimas
presenta practicada en un punto de su superficie una ventana
convencional que permite la visión de los datos del des-
tinatario consignados en el reverso de la solapa antagóni-
ca.

15 Entretanto, esta última en su anverso cuenta con
una impresión correspondiente al remitente, siendo dicha
solapa desprendible mediante el rasgado de una línea de --
trepado al propio tiempo que dicha línea de trepado consti-
tuye la zona de articulación entre esta última y el cuerpo
20 del impreso.

En la hoja de planos, que para mejor comprensión
se acompaña, la figura 1ª nos ofrece una vista en planta -
del desarrollo del impreso que nos ocupa. Como puede com-
25 probarse el cuerpo (1) que comprende está dotado de sendas
solapas extremas (2) y (3) que se abaten sobre el mismo por
sus líneas transversales de articulación (4) y (5).

Obsérvese en esta figura que una de las solapas -
extremas ó (2) presenta practicada en un punto de su super-
ficie una ventana convencional (6) destinada a permitir la
30

- 3 -
128768



1

visión de los datos del destinatario que están consignados en el anverso de la solapa (3).

5

También podemos apreciar en esta figura que el cuerpo central (1) del impreso en cuestión está dotado de un punto de su extensión de un recuadro (7) portador de un gráfico que es visible a través de la ventana (6) cuando la solapa (3) ha sido desprendida por su línea de articulación (5) del cuerpo del impreso.

10

En la repetida figura podemos apreciar que la línea de articulación (5) de la solapa (3) la constituye una línea de trepado mediante la cual es susceptible de desprenderse la repetida solapa por rasgado.

15

Igualmente podemos apreciar que el anverso de la solapa (3) cuenta con una impresión (8) que corresponde a los datos del remitente.

20

La figura 2ª nos ofrece una vista en perspectiva del impreso que se solicita. Obsérvese que el cuerpo central (1) está dotado de solapas extremas (2) y (3) que se abaten sobre el mismo de modo que una de estas aletas extremas ó (2) presenta practicada en un punto de su superficie una ventana convencional (6) que permite la visión de los datos (9) del destinatario consignados en el reverso de la solapa antagónica (3).

25

También podemos apreciar en esta figura que la línea de articulación (5) de la solapa (3) del cuerpo central (1) la constituye una línea de trepado mediante la cual es susceptible de desprenderse dicha solapa (3) del impreso.

30

Su organización sencilla y económica permite obtener impresos propagandísticos partiendo de una organización altamente simplificada que mejora las cualidades de los in-

128768



1 presos conocidos.

Si consideramos también que dicha organización permite desprender una de las solapas para que el destinatario la traslade al remitente, partiendo de una operación fácil y cómoda, es evidente que el Modelo solicitado adquiere una
5 utilidad práctica singular por el beneficio o efecto nuevo que aporta a la función a que se destina.

Hecha la descripción precedente hemos de añadir, que los detalles de realización de la idea expuesta pueden
10 variar, sin que por ello cambie la esencia de la invención, que es la que se desprende de los párrafos que anteceden y la que se reivindica en la siguiente

NOTA

En resumen, el Modelo de Utilidad que se solicita,
15 recaerá sobre las siguientes reivindicaciones:

1.- IMPRESO PERFECCIONADO, caracterizado esencialmente porque el cuerpo que comprende está dotado de sendas solapas extremas que se abaten sobre el mismo de modo que una de estas últimas presenta practicada en un punto de su
20 superficie una ventana convencional que permite la visión de los datos del destinatario consignados en el reverso de la solapa antagónica, y porque esta última en su anverso -- cuenta con una impresión correspondiente al remitente, siendo dicha solapa desprendible mediante el rasgado de una línea de trepado al propio tiempo que dicha línea de trepado
25 constituye la zona de articulación entre esta última y el cuerpo del impreso.

2.- Se reivindica por último, como objeto sobre el que ha de recaer el Modelo de Utilidad que se solicita :
30 "IMPRESO PERFECCIONADO"



128768

1

Todo conforme queda descrito y reivindicado en la presente memoria que consta de cinco páginas mecanografiadas y dibujos que se acompañan.

5

Madrid, 31 de marzo de 1.967

BERNARDO UNGRIA

P.P.

10

15

20

25

30

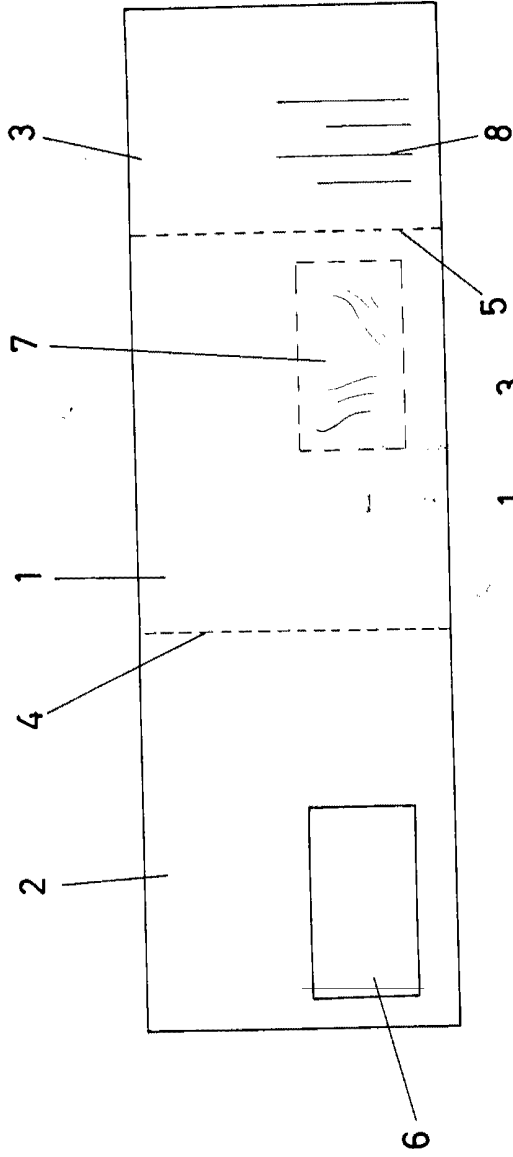


FIG-1

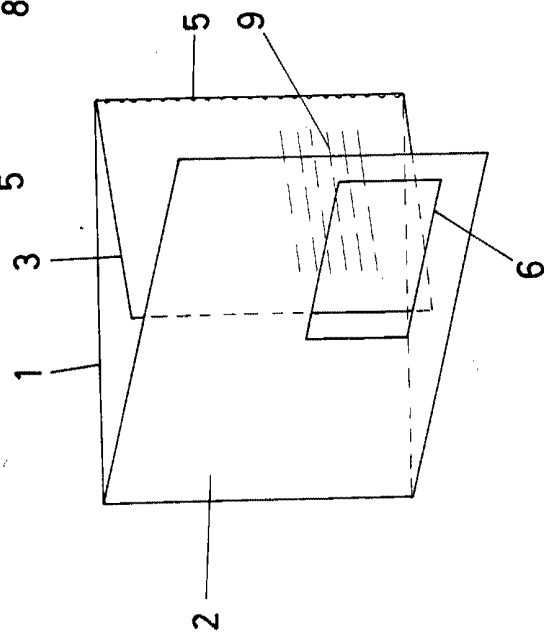


FIG-2

ESCALA VARIABLE
de
Bernardo Ungria
P.P.
Madrid,
de 196