



128767

MEMORIA DESCRIPTIVA

correspondiente a la solicitud de concesión de un

MODELO DE UTILIDAD

SOLICITANTE: D. ANGEL COMES PLASENCIA

RESIDENCIA: BURJASOT (Valencia)

Queipo de Llano, 119

ENUNCIADO: "VERTEDOR GIRATORIO PARA GRIFOS, PERFECCIONADO"

Prioridad: Patente n.º del

gc.-

- 2 -
128767



1 La invención a que se refiere la presente memoria,
constituye una novedad industrial con características y ven-
tajas que la hacen merecedora del privilegio de explotación
exclusiva que para ella se solicita, de acuerdo con las ---
5 prescripciones del vigente Estatuto sobre la Propiedad In-
dustrial de fecha 26 de julio de 1.929, texto refundido pu-
blicado el 30 de abril de 1.930.

 Como su enunciado indica, la presente invención se
concreta a un vertedor giratorio para grifos, perfecciona-
10 do, que se caracteriza porque el brazo tubular superior que
acopla sobre el cuerpo del grifo está dotado de resaltes -
opuestos los cuales quedan sustancialmente apoyados en un
escalón interior periférico establecido en la boca de la -
tuerca roscada que une este vertedor sobre el cuerpo del -
15 grifo, posibilitando los movimientos en ambos sentidos del
antedicho vertedor.

 Seguidamente pasamos a confeccionar la memoria des-
criptiva del invento, para facilitar la comprensión de la
cual nos ayudamos en la hoja de planos que se acompaña, en
20 la que se ha representado el vertedero giratorio para gri-
fos perfeccionado en una forma idónea de realización prác-
tica.

 En efecto, la figura 1ª de los mencionados planos,
nos ofrece un alzado de una porción del vertedor giratorio
25 para grifos que nos ocupa. Como puede comprobarse el brazo
tubular superior (1) que acopla sobre el cuerpo del grifo,
no representado en esta figura, está dotado de resaltes (2)
opuestos entre sí, los cuales están destinados a apoyarse
en un escalón interior periférico establecido en la tuerca,
30 no representada, que une este vertedor sobre el cuerpo del

128767 -



1 grifo, que tampoco se representa en esta figura.

La figura 2ª muestra una sección en alzado del vertedor giratorio que se solicita. Obsérvese que el brazo tubular superior (1) que acopla sobre el cuerpo del grifo (3) está dotado de resaltes opuestos (2) que quedan sustancialmente apoyados en un escalón (4) interior y periférico establecido en la boca de la tuerca roscada (5) que une este --
5 vertedor (1) sobre el cuerpo del grifo (3) posibilitando -- los movimientos en ambos sentidos del antedicho vertedor --
10 (1).

También podemos apreciar en esta figura que la tuerca (5) presenta otro escalonamiento (6) sobre el que se --
apoya una arandela (7) combinada con una junta elástica (8) que facilita el montaje sobre el cuerpo del grifo (3) y la
15 citada tuerca (5) por medio de la rosca (9) y (10) que ambos elementos comportan.

De lo descrito se deduce que el vertedor giratorio para grifos, perfeccionado, que se propone, debido a su organización sencilla y económica, permite obtener vertedores
20 giratorios para grifos partiendo de una organización simplificada que reduce sensiblemente los costos habituales de producción.

Si consideramos que dicha organización mejora sensiblemente las cualidades prácticas y funcionales de los --
25 vertedores giratorios para grifos conocidos, es evidente -- que el Modelo solicitado adquiere una utilidad práctica singular por el beneficio o efecto nuevo que aporta a la función a que se destina.

30 Hecha la descripción precedente hemos de añadir, que los detalles de realización de la idea expuesta pueden

128767



1

variar, sin que por ello cambie la esencia de la invención, que es la que se desprende de los párrafos que anteceden y la que se reivindica en la siguiente

N O T A

5

En resumen, el Modelo de Utilidad que se solicita, recaerá sobre las siguientes reivindicaciones:

10

1.- VERTEDEDOR GIRATORIO PARA GRIFOS, PERFECCIONADO, caracterizado esencialmente porque el brazo tubular superior que acopla sobre el cuerpo del grifo está dotado de resaltes opuestos los cuales quedan sustancialmente apoyados en un escalón interior periférico establecido en la boca de la tuerca roscada que une este vertedor sobre el cuerpo del grifo - posibilitando los movimientos en ambos sentidos del antedicho vertedor, existiendo en la mencionada tuerca, otro escalonamiento superior en el que se sitúa una arandela, en combinación con una junta elástica tórica.

15

2.- Se reivindica por último, como objeto sobre el que ha de recaer el Modelo de Utilidad que se solicita "VERTEDEDOR GIRATORIO PARA GRIFOS, PERFECCIONADO".

20

Todo conforme queda descrito y reivindicado en la presente memoria que consta de cuatro páginas mecanografiadas y dibujos que se acompañan.

25

Madrid, 31 de marzo de 1.967
BERNARDO UNGRIA
P.P.

30

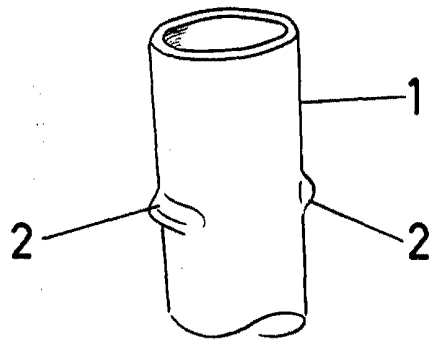


FIG-1

128767

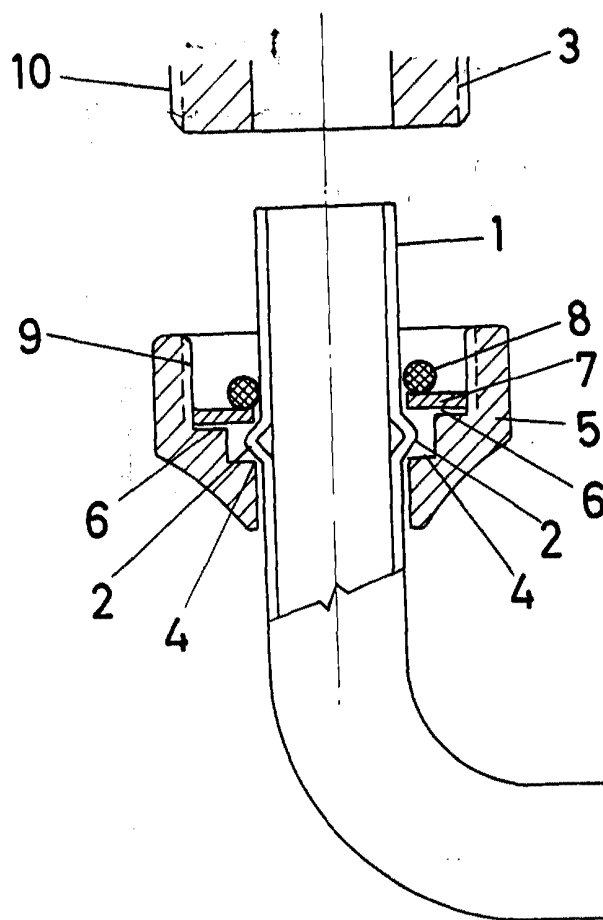


FIG-2

ESCALA VARIABLE

Madrid, 31 de Marzo de 1967

BERNARDO UNGRIA

P. P.