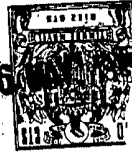


P.- 32.257.-

Cas A

REHECHA I



Memoria descriptiva

128740

para solicitar MODELO DE UTILIDAD en España por 20 años

a nombre de SOCIETE BANANIERE CARAIBE

entidad / ~~de nacionalidad~~ francesa

con domicilio en 5, rue Bertin, Fort de France, Martinica,

por: "UN DISPOSITIVO PARA EL CORTE DE LOS MANOJOS DE PLATANOS UNIDOS A UN RACIMO DE PLATANERO"

128740



El presente invento concierne a un útil perfeccionado para el corte de los racimos de plátanos a lo largo del tronco del platanero que los soporta.

5 Se sabe que actualmente el envío de los plátanos se hace en forma de racimos que se separan del tronco del platanero mientras están todavía verdes.

10 Es usual cortar estos racimos, o bien con un cuchillo ordinario, o bien con un alambre, por ejemplo de materia plástica. Este sistema presenta inconvenientes sustanciales: requiere un personal especializado y numeroso. Además el corte por cuchillos ordinarios no da un corte limpio una vez que la hoja comienza a embotarse. Ahora bien, es muy importante para la conservación de los frutos que el corte presente una limpieza perfecta, falto de lo
15 cual el racimo amenaza con ser rápidamente atacado por los mohos.

El útil de corte que constituye el objeto del presente invento trata de remediar los inconvenientes citados.

20 Según el invento, el útil para el corte de los racimos de plátanos unidos a un tronco de platanero, se caracteriza principalmente porque comprende una hoja curva en forma de cubeta con borde de ataque cortante y que está provista de un mango que se extiende por el lado opuesto al borde de ataque.

25 De preferencia, el mango está dispuesto en el plano de simetría longitudinal de la hoja y está acodado con objeto de que se extienda en una dirección opuesta a las alas de la hoja.

30 El útil así dispuesto permite, como se verá, un corte franco y rápido de los racimos de plátanos.

128740



Otras particularidades del invento resultarán todavía de la descripción siguiente.

En los dibujos anejos, dados a título de ejemplos no limitativos,

la figura 1 es una vista en alzado lateral de una primera versión del útil.

La figura 2 es la vista en planta correspondiente.

La figura 3 es la vista de extremo de por el lado de la hoja cortante.

10 La figura 4 es un esquema en perspectiva que muestra el útil en curso de utilización.

La figura 5 es una vista en perspectiva con arranque de una primera variante.

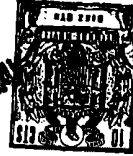
15 La figura 6 es la vista en perspectiva de una segunda variante.

Haciendo referencia a las figuras 1 a 3 de los dibujos anejos, se ve que en su realización simplificada el útil comprende una hoja curva 1 a la manera de un canal para formar un cilindro visible en la figura 3, de forma semicircular y más ensanchado. La hoja 1 incluye en un extremo un borde cortante 2, tallado en bisel a este efecto. Las dos alas de la hoja están curvadas hacia el exterior y constituyen orejas 3.

25 La hoja 1 es llevada por un mango 4 situado en su plano de simetría longitudinal y que incluye un extremo aplastado 5 soldado sobre la pared convexa de esta hoja, en el lado opuesto al borde 2.

30 El mango 4 está acodado en 6 en el lado opuesto a las alas de la hoja 1, con objeto de que se aparte del plano tangente A-A a esta última. El extremo libre del mango 4

128740



está provisto de una empuñadura transversal 7.

5 Para el corte de los racimos de plátanos tales como 8 (figura 4) colgados del tronco 9 de un platanero, basta asentar la hoja 1 sobre este tronco y hacer deslizar el útil hacia abajo a lo largo de éste, con objeto de que el borde cortante 2 ataque el nervio de fijación del racimo sobre el tronco. Al imprimir un empuje al útil, se puede seccionar entonces el racimo de manera franca y con un esfuerzo pequeño.

10 Se vuelve a empezar la operación en el racimo siguiente orientando convenientemente el útil.

15 La experiencia muestra que se puede obtener así un corte de calidad, a una cadencia elevada, prácticamente sin aprendizaje y sin fatiga. Las orejas ensanchadas 3 de la hoja 1 facilitan el deslizamiento del útil sobre el tronco cuando se sube aquél para tomar impulso con vistas a atacar un nuevo racimo.

20 Naturalmente, el borde cortante 2 de la hoja 1 debe ser afilado periódicamente. Para facilitar esta operación, está previsto también por el invento montar la hoja de manera amovible sobre el cuerpo del útil. En la versión de la figura 5 la hoja 11 es delgada y flexible y está montada en una ranura 12 con bordes achaflanados 13 de una placa semicilíndrica rígida 14 llevada por el mango 4. La hoja 11 está mantenida aquí por su deformación elástica que provoca su aprieto en la ranura 12. Los bordes achaflanados 13 evitan que la montura de la hoja 11 cree un sobregrosor que puede contrariar el deslizamiento del útil a lo largo del tronco del platanero.

30 En la versión de la figura 6, la hoja 15 está curva-

128740



da en reposo e incluye un borde cortante 16. Está destinada a ser montada en una armadura que incluye dos dedos paralelos 17 reunidos por el lado del mango 4 por un arco 18.

5 Para asegurar la fijación de la hoja 15, los dedos 17 presentan ranuras opuestas 19 y el arco 18 está entallado por una garganta semicircular 21 situada en el lado interior y cuya profundidad corresponde al grosor de la hoja 15. La curvatura de la hoja 15 es tal que en reposo sus
10 bordes presentan una separación ligeramente superior a la de los dedos 17. En estas condiciones, al comunicar a la hoja 15 una ligera flexión para aproximar sus bordes, se la puede enfilear en la ranura 19 hasta que venga a alojarse en la garganta 21 tropezando contra ésta. Se asegura
15 así una fijación natural de la hoja sin sobregrosor y sin órgano auxiliar.

Naturalmente, no saldría del marco del invento prever otros modos de fijación para una hoja amovible, por ejemplo con un tornillo de aprieto o por acción magnética.

20 La presente solicitud, que corresponde a la presentada en Francia el 10 de Junio de 1965, bajo el Número - P.V. 20.198, se acoge a los beneficios del artículo 51 del vigente Estatuto sobre Propiedad Industrial.

25

N O T A -

Los puntos que como característica de novedad se presentan en España, para que sean objeto de esta solicitud de Modelo de Utilidad por VEINTE años, son los siguientes:

128740



5 19.- Un dispositivo para el corte de los manojos de plátanos unidos a un racimo de platanero, caracterizado porque comprende una cuchilla curvada en forma de canal con borde de ataque cortante y que está provista de un mango que se extiende del lado opuesto al borde de ataque.

20.- El dispositivo de la reivindicación 1, caracterizado porque el mango está dispuesto en el plano de simetría longitudinal de la cuchilla.

10 30.- El dispositivo de la reivindicación 1, caracterizado porque el mango está acodado y se extiende en una dirección opuesta a las alas de la cuchilla.

15 40.- El dispositivo de la reivindicación 1, caracterizado porque las extremidades de la cuchilla situadas del lado opuesto al borde de ataque están dobladas hacia el exterior.

50.- El dispositivo de la reivindicación 1, caracterizado porque el mango termina en una empuñadura transversal.

20 60.- El dispositivo de acuerdo con la reivindicación 1, caracterizado porque el mango está soldado sobre la superficie convexa de la cuchilla cortante.

25 70.- El dispositivo de la reivindicación 1, caracterizado porque la cuchilla de borde cortante es flexible y está encajada de forma desmontable en una hendidura de una montura igualmente en forma de canal sobre la cual está fijado el mango.

30 80.- El dispositivo de la reivindicación 1, caracterizado porque la cuchilla de corte está enfilada sobre una armadura que comprende dos dedos paralelos reunidos del lado del mango por un arco que sirve de tope para la

128740



cuchilla.

99.- Un dispositivo para el corte de los manojos de plátanos unidos a un racimo de platanero.

5 Tal y como se ha descrito en la Memoria que antecede, representado en los dibujos que se acompañan y para los fines que se han especificado.

Esta Memoria consta de siete hojas escritas a máquina por una sola cara.

Madrid,

P.A.

6 MAY 1967

Alberto de Eizaburu
Per Eizaburu

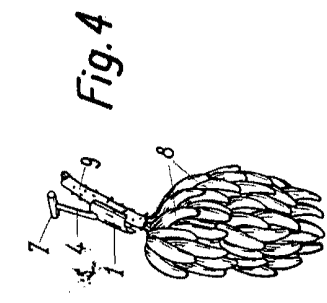
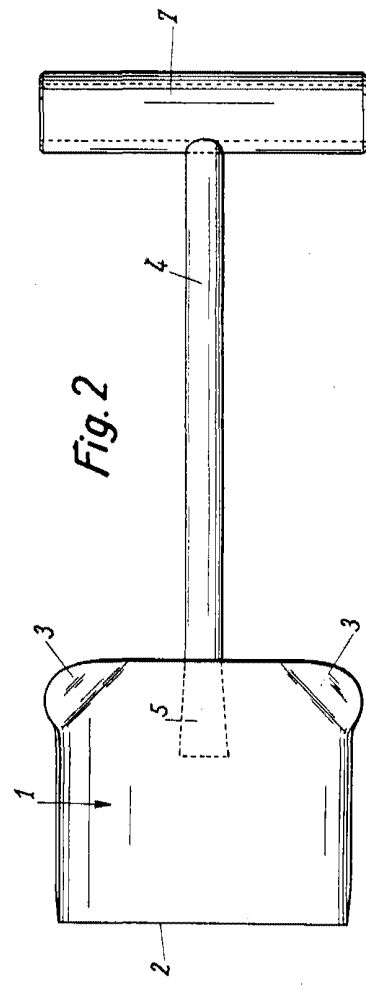
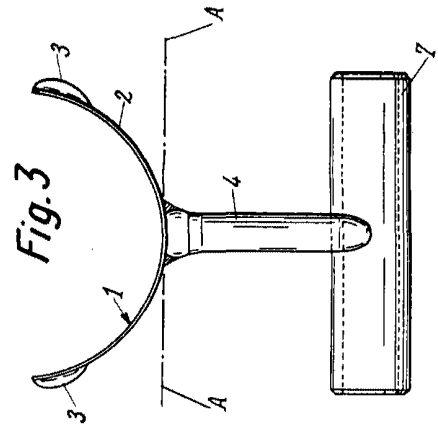
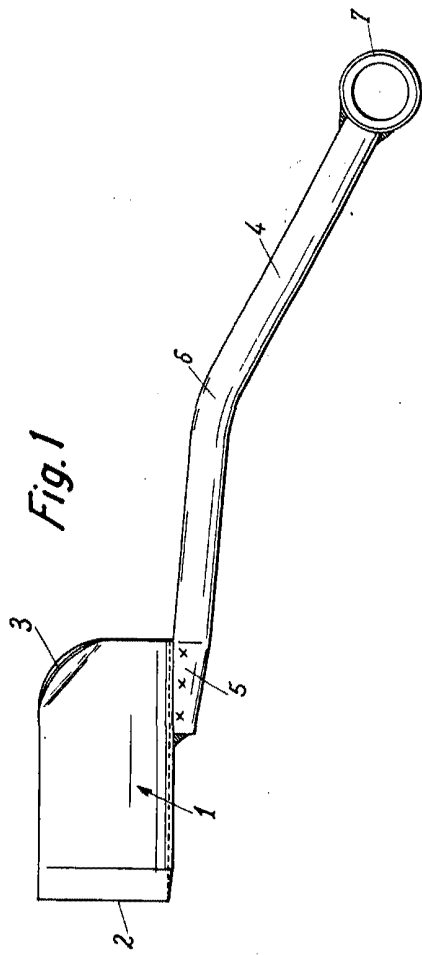
28.4.67

AVS.

- 7 -

1207

12770





128740

Fig. 5

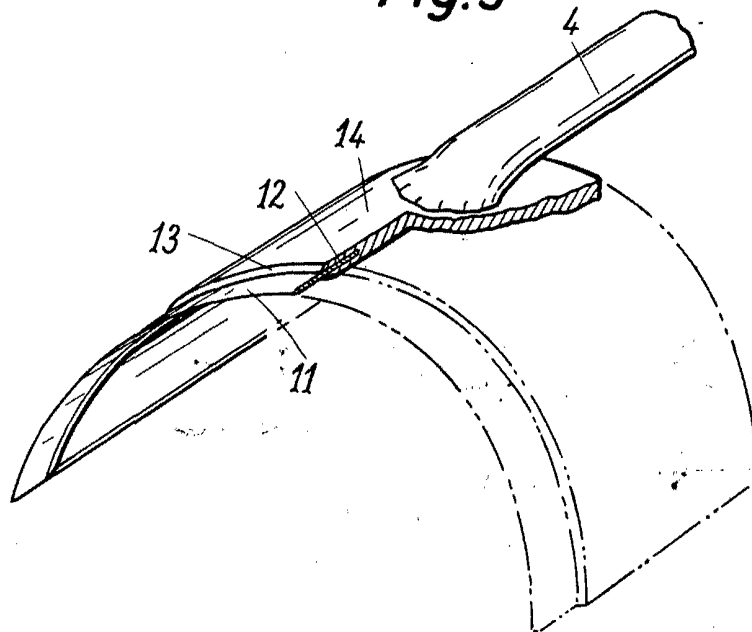
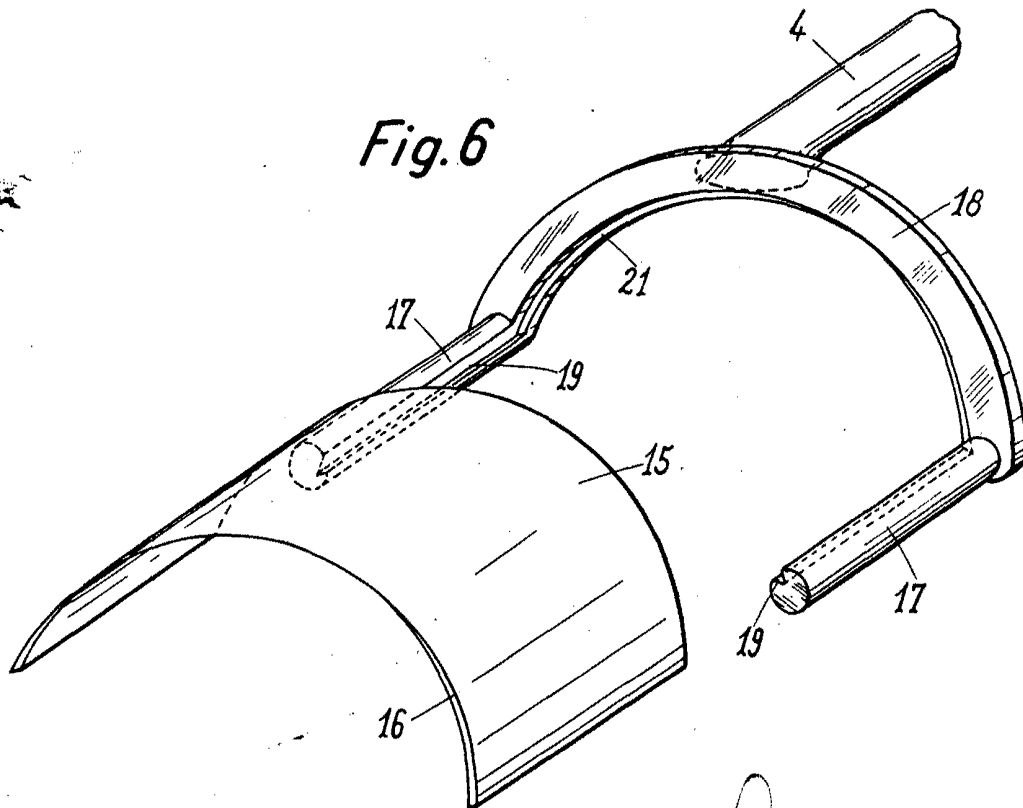


Fig. 6



Alberto de Elizaburu
D. P. P. P.