

128731



M E M O R I A    D E S C R I P T I V A

que se acompaña a la solicitud de un

MODELO DE UTILIDAD

que se solicita a favor de D. Miguel Martínez Cantullera, de nacionalidad española, domiciliado en BARCELONA.- Duque de la Victoria, 14.

p o r

" BANDEJA PORTAOBJETOS PARA AUTOMOVILES "

. . . . .

El presente registro de Modelo de Utilidad, concierne como su enunciado indica a una bandeja portaobjetos para automóviles, de acuerdo con la descripción detallada que de los mismos se realiza, debiendo interpretarse siempre este concepto en su más amplio sentido y nunca en limitativo.

Para la debida comprensión de este objeto, se adjunta a la presente memoria descriptiva, una hoja de planos en la que a título de ejemplo se representan todas y cada una de las partes que lo forman y relación que guardan entre sí.

En la citada hoja de dibujos queda representada FIGURA PRIMERA.- Es una vista longitudinal de la bandeja cuyo registro se preconiza.

FIGURA SEGUNDA.- Es una vista lateral de la misma.

En estas figuras y con el mismo valor en ambas se aprecian las siguientes referencias:

- 428731



1.- Bandeja propiamente dicha, constituida por un plano cuya forma y dimensiones se ajustan a las correspondientes del interior del vehículo sobre el cual se acondiciona esta bandeja.

20 Esta bandeja está preferentemente construida por un plano de material apropiado, cuya parte superior va convenientemente forrada o guarnecida con una lámina a efectos de presentación.

2.- Reborde que guarnece en toda su longitud libre, el plano de la mencionada bandeja.

25 3.- Cortes practicados en el borde anterior de la bandeja, cuya forma y dimensiones quedan también ajustadas a la de los sectores de adaptación, no existiendo sobre el particular ninguna limitación.

30 4.- Tornillos que fijan a unas pletinas -4'- dispuestas inferiormente para facilitar el ajuste racional de la bandeja, e su natural acondicionamiento.

4'- Pletinas mencionadas con orificios de ajuste sobre la bandeja y sobre el vehículo.

35 5.- Reborde longitudinal, dispuesto en la parte posterior de la bandeja y que por su mayor altura con respecto al plano -4- de la bandeja, evita la caída de los objetos colocados en la misma.

40 Este reborde por su parte posterior, debida a sus características elásticas actúa de medio antigolpe para el conductor y ocupante delantero en caso de frenazo brusco o colisión.

6.- Perfil de fijación y refuerzo de la banda de contención -5- superpuesto sobre la misma, que da consistencia al conjunto.

45 Esta bandeja será fabricada con los materiales más adecuados, siendo su forma y dimensiones las más convenientes según los casos de utilización práctica.

Descrita suficientemente la naturaleza del Modelo se hace constar expresamente que cualquier modificación de detalle que

128731



50

se introduzca en el mismo, se considerará incluida dentro de esta protección, en tanto que no altere o modifique esencialmente su finalidad característica.

N O T A

"="="="="="

Por último, se declaran de novedad y utilidad las siguientes:

R E I V I N D I C A C I O N E S

"="="="="="="="="="="="="="="="="="="

55

1ª.- Bandeja portaobjetos para automóviles, caracterizada esencialmente porque comprende la disposición de un plano básico, de forma, material y dimensiones adecuada a su finalidad que lleva superiormente una cobertura y un reborde en la parte lateral y anterior, contando la bandeja con pletinas taladradas inferiores de fijación y un reborde de mayor altura que la propia bandeja, dispuesto en la parte posterior y en toda su longitud que evita la caída de los objetos colocados en la mencionada bandeja y presentando como medio de amortiguación antigolpe personal, una guarnición elástica posterior longitudinal superpuesta sobre el borde interior del resalte descrito, y existiendo un perfil que refuerza el conjunto.

60

65

2ª.- BANDEJA PORTAOBJETOS PARA AUTOMOVILES.

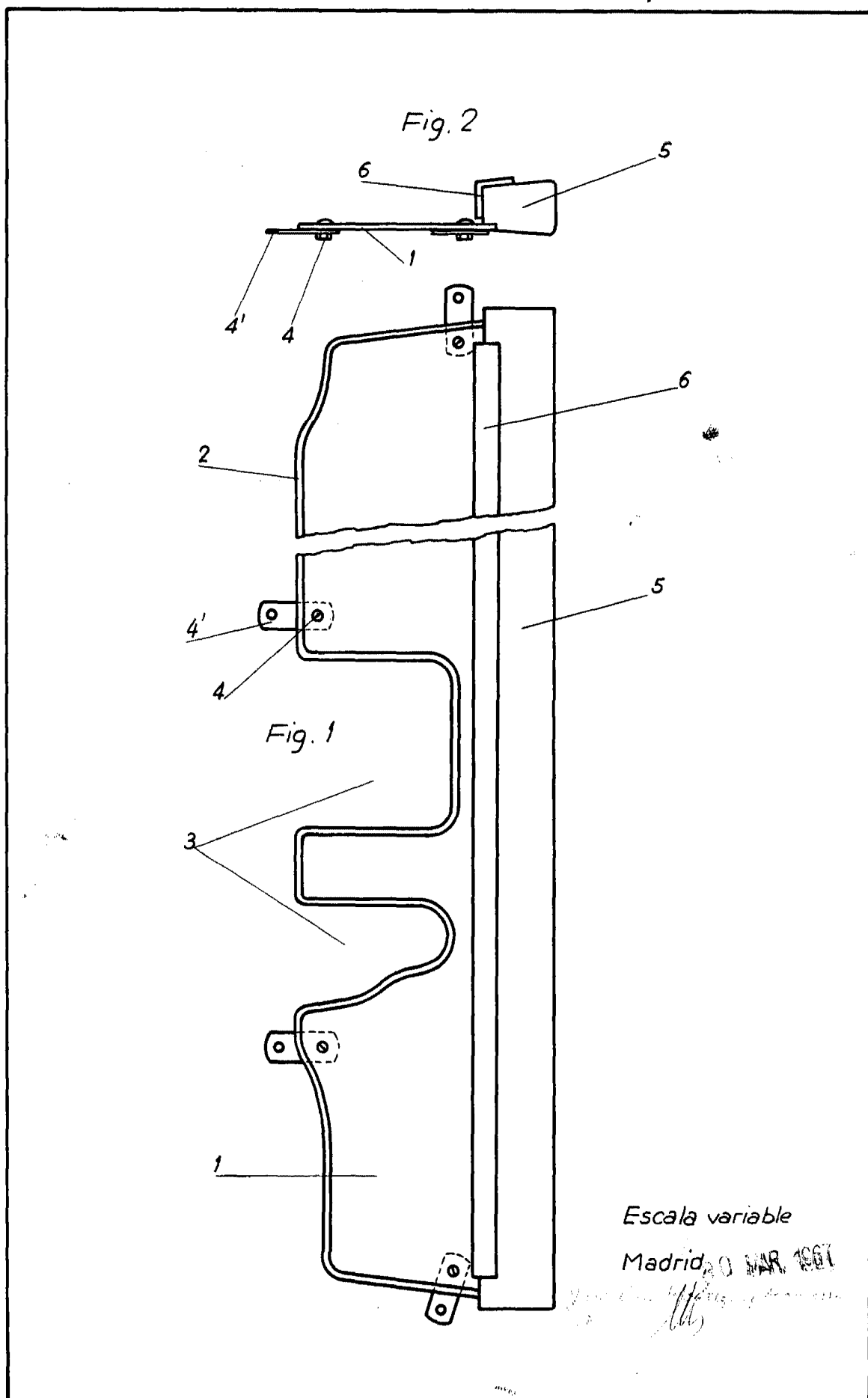
Todo ello tal y como se describe en el cuerpo de la presente memoria y se reivindica en su nota. Esta memoria consta de tres hojas foliadas y mecanografiadas por una sola de sus caras y a dos espacios.

Madrid,

POR AUTORIZACION DEL SOLICITANTE.

*Jose E. de R. ...*

*[Handwritten signature]*



Escala variable

Madrid, 20 MAR. 1961

*[Handwritten signature]*