

128720



MEMORIA DESCRIPTIVA

correspondiente a la solicitud de concesión de un...

MODELO DE UTILIDAD

SOLICITANTE: DA MA DE LOS ANGELES ABUIN SANCHEZ

RESIDENCIA: MADRID

Ramón de Santillán, 8

ENUNCIADO: "DISPOSITIVO PARA EL MOVIMIENTO SIMUL
TANEO DE LOS BRAZOS, PIERNAS Y CABEZA
DE MUÑECOS"

Prioridad: Patente n.º del

g.c. -

126720



1 La invención a que se refiere la presente memoria
constituye una novedad industrial con características y ven-
tajas que la hacen merecedora del privilegio de explotación
5 exclusiva que para ella se solicita, de acuerdo con las pres-
cripciones del vigente Estatuto sobre la Propiedad Industrial
de fecha 26 de julio de 1.929, texto refundido, publicado el
30 de abril de 1.930.

Este Modelo de Utilidad se contrae, como indica su
enunciado, a un "DISPOSITIVO PARA EL MOVIMIENTO SIMULTANEO
10 DE LOS BRAZOS, PIERNAS Y CABEZA DE MUÑECOS", que proporciona
un muñeco dotado de una serie de movimientos combinados, me-
diante una organización sencilla y efectiva.

A fin de que el objeto de la invención quede perfec-
tamente reflejado, se acompaña a la presente memoria descrip-
15 tiva una hoja doble de plano, debidamente referenciada para
su mejor comprensión, con cuya ayuda se realiza la descrip-
ción del objeto del modelo que nos ocupa. Dicha hoja de pla-
no consta de cuatro figuras, que representan respectivamente
una sección frontal y una sección lateral del muñeco que lle-
20 va incorporado este dispositivo, así como sendos detalles de
la transmisión del movimiento de los brazos y las piernas al
eje de la cabeza.

El dispositivo se fundamenta en la colocación de un
eje longitudinal (1) en el interior del cuerpo del muñeco --
25 (9), solidario con la cabeza (8) mediante un casquillo (2),
de ~~forma~~ que al girar el eje, gira también la cabeza.

El citado eje (1) lleva acoplada, en la situación
conveniente, una pieza horizontal ranurada (4), y más abajo
otra pieza también horizontal ranurada (6), que se extiende
30 a ambos lados del eje, girando una y otra solidariamente con



128720

1 él.

El brazo (10) del lado correspondiente a la ranura de la pieza superior (4) tiene una prolongación interior en forma de eje acodado en ángulo recto (7) hacia abajo, acoplada en la articulación (3) de dicho brazo (10) con el cuerpo del muñeco (9). La parte inferior de dicho eje acodado (7) penetra en la ranura de la pieza superior ranurada (4), de manera que al imprimir un movimiento de rotación vertical al brazo (10) el extremo inferior del eje (7) hace girar en sentido horizontal al eje, (1), y con él la cabeza (8) del muñeco.

Al mismo tiempo, la pieza ranurada inferior (6) gira también en sentido horizontal, por ser solidaria del eje (1), en el interior de la ranura de esta pieza, a cada extremo, van sendos pivotes (5) verticales por su extremo superior, y que forman ángulo de 45° respecto de la vertical por su parte inferior, de manera que se acoplan cada uno a una de las piernas (12) del muñeco por la articulación (11) de éstas con el cuerpo. Debido a esta combinación de ángulos, el movimiento horizontal del eje (1) y de la pieza ranurada inferior (6) se transforma en un movimiento vertical de giro de las piernas.

De esta forma, vemos pues que si hacemos girar el brazo (10) portador del eje acodado (7), se obliga a girar en sentido horizontal al eje (1), y con él a la cabeza, gracias a la pieza ranurada superior (4), al mismo tiempo que el movimiento del eje (1) se transmite en forma de giro vertical, gracias a la pieza ranurada inferior (6), a las piernas del muñeco, consiguiéndose así el movimiento simultáneo de todos los miembros, lo que, no cabe duda, proporcionará



128720

1 gran ilusión a las niñas, que tan aficionadas son a la simulación, en sus muñecos, de las características reales de los niños.

5 Hecha la descripción precedente hemos de añadir, - que los detalles de realización de la idea expuesta pueden - variar, sin que por ello cambie la esencia de la invención, que es la que se desprende de los párrafos que anteceden y la que se reivindica en la siguiente

N O T A

10 En resumen, el Modelo de Utilidad que se solicita, recaerá sobre las siguientes reivindicaciones:

15 1.- DISPOSITIVO PARA EL MOVIMIENTO SIMULTANEO DE LOS BRAZOS, PIERNAS Y CABEZA DE MUÑECOS, esencialmente caracterizado por estar constituido por un eje vertical introducido - en el interior del cuerpo del muñeco, siendo este eje solidario de la cabeza por un casquillo sobre el cual puede girar éste con relación al cuerpo, llevando dicho eje dos piezas - ranuradas solidarias a él, dispuestas ambas en sentido horizontal, en la superior de las cuales, cuya ranura se extiende - 20 sólo a uno de los lados, lleva en el interior de su ranura el extremo de un eje acodado en ángulo recto, fijado al brazo de su mismo lado, llevando la pieza ranurada inferior, que - se extiende a ambos costados del eje central, un pivote vertical en cada extremo de su ranura, cada uno de cuyos pivotes 25 termina inferiormente formando un ángulo de 45º respecto de la vertical, estando solidariamente unidos a cada una de las piernas del muñeco, de forma que, si hacemos girar en sentido vertical al brazo portador del eje acodado, se hace girar al eje central, y con él la cabeza, al mismo tiempo que se - 30 transmite un movimiento vertical de giro a las piernas, a --

123720



1

causa del giro de la pieza ranurada inferior solidaria con el eje.

5

2.- Se reivindica por último, como objeto sobre el que ha de recaer el Modelo de Utilidad que se solicita :
"DISPOSITIVO PARA EL MOVIMIENTO SIMULTANEO DE LOS BRAZOS, -
PIERNAS Y CABEZA DE MUÑECOS".

10

Todo conforme queda descrito y reivindicado en la presente memoria que consta de cinco páginas mecanografiadas y dibujos que se acompañan.

Madrid, 29 de marzo de 1.967

BERNARDO UNGRIA

p.p.

15

20

25

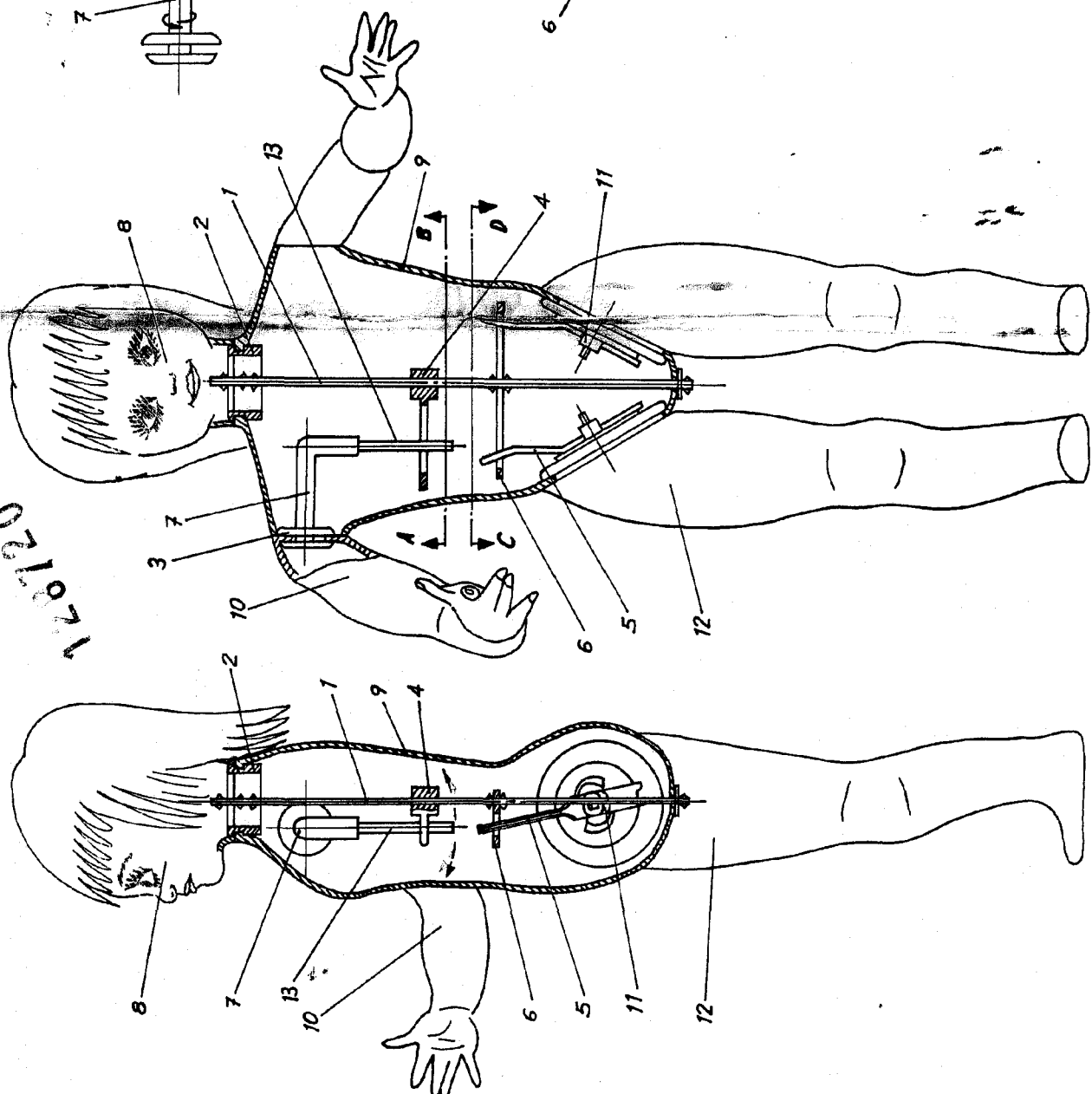
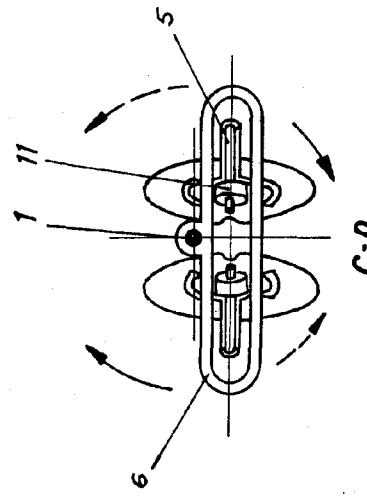
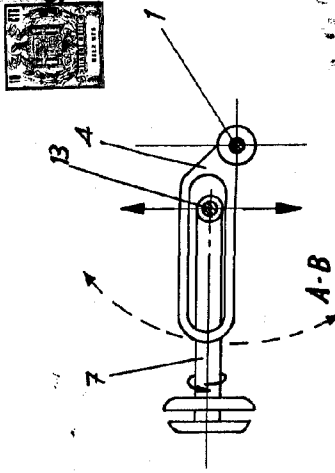
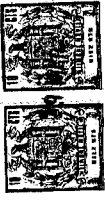
30

DRA. MARIA DE LOS ANGELES ABUIN SANCHEZ

HOJA UNICA

120720

120720



ESCALA VARIABLE
de Madrid,
de 1967
BERNARDO UNGERIA
P.R.

[Handwritten signature]