





25

parte que se desea explorar a la altura del diafragma anti-difusor y gracias a este detalle la altura del paciente es indiferente para poder radiografiar la región del aparato urinario que interese.

A continuación se describe detalladamente la mesa de que se trata y para ello se acompañan los dibujos adjuntos en los que a título tan solo de ejemplo se representa un caso de ejecución práctica de la misma.

30

La Fig. 1 es una vista en elevación longitudinal de la mencionada mesa; la Fig. 2 es una vista de frente de la misma; y la Fig. 3 es una proyección horizontal.

35

La mesa de que se trata comprende un bastidor metálico -1- formado de tubo de acero o de otro material, que comprende una base de sustentación y dos montantes -1'- que en su parte superior constituyen el soporte del eje de giro del chasis-mesa -2- que en su consecuencia es basculante, pudiendo tomar indistintamente una posición horizontal, vertical o inclinada conveniente. Dicha mesa en uno de sus extremos forma una cabecera -3- basculante alrededor de un eje -4-, fijándose su posición mediante las manecillas -5-. La propia mesa, por su extremo contrario al de la cabecera, va provista de un pedal deslizante provisto de medios adecuados para su fijación sobre el chasis.

40

45

La propia mesa va provista de medios para el montaje y sujeción a la misma de un diafragma "Bucky" -6- modelo plano o modelo curvo, según convenga. Así mismo va cubierta por dos planchas de aluminio u otro material -2"- que pueden quitarse a voluntad en caso necesario para operar o para quitar y colocar el "Bucky".

50

Para el giro de la mesa -2- lleva ésta articuladas en su parte inferior y a ambos lados unas barras fileteadas -7- montadas en tuercas -8- que a la vez son ruedas cónicas dentadas -9- que engranan con otras -10- solidarias a

55



un eje -11-, montado el conjunto así formado en soportes abrazaderas -12- solidarios a un punto conveniente del chasis o armazón -1-. El eje -11- va provisto en uno de sus extremos de un volante de maniobra -13-, o recibe la acción directa o indirecta de un electro-motor.

60

La mesa -2- en uno de sus lados longitudinales va provista de una placa -2'- en la que van establecidas unas barras -14- paralelas entre si y en el sentido de la propia mesa y en estas barras queda montado un carro -16- que puede correr a lo largo de las mismas y que se fija en el punto conveniente de las mismas mediante unos pomos o llaves -17-.

65

El Carro -16- constituye el soporte y a la vez el eje de giro de un brazo -18- cuya posición angular con relación a la mesa -2- puede variarse fijándose en la que se estime conveniente por medio de la llave -19-. El brazo -18- va provisto de un contrapeso de equilibrio -18'-.

70

A lo largo del brazo -18- puede deslizarse una abrazadera -20- que se prolonga en un segundo brazo -21- establecido transversalmente con relación a la mesa -2- y paralelo a la misma y a este brazo va fijado el tubo de rayos X, -22-.

75

La abrazadera -20- con el brazo -21- y el tubo -22- puede deslizarse, como se ha dicho, a lo largo del brazo -18- al que se fija mediante una llave -23-. Además, la mencionada abrazadera va fijada al extremo de un cable -24- que pasa por una polea -25- y termina en un contrapeso -26- que se aloja en el interior del propio brazo -18- para facilitar así la maniobra de ascenso y descenso del tubo de rayos X.

80

Por lo dicho se comprenderá, como en el dibujo se demuestra, que el tubo de rayos X puede tomar cualquier posición de acuerdo con las necesidades de cada caso y según el uso que del aparato haya de realizarse.

85



La mesa descrita será variable en sus dimensiones y formas accesorias, en los detalles de orden maquina de sus partes componentes, materiales de que se construya, tipo y clase de tubo de rayos X que se utilice, elementos complementarios y accesorios de las propias mesas y en general en todo cuanto no altere, cambie o modifique la esencialidad de la patente descrita.

90

----- N O T A -----

95

Se reivindica como objeto de esta Patente:

100

1. - Una mesa radio técnica urológica que en su esencialidad está constituida por un chasis o bastidor metálico que forma dos montantes en cuyos extremos queda montado el eje de giro del chasis-mesa al que va adaptado un diafragma "Bucky" plano o curvo, una cabecera basculante y un pedal deslizante con medios apropiados para fijar la posición tanto de la cabecera como del pedal y la del conjunto de la mesa en relación con el bastidor; un brazo o columna desplazable a lo largo de la propia mesa en el que va montado el brazo porta tubo de rayos X, que así mismo puede correr a lo largo del propio brazo, en forma que el referido tubo de rayos X puede tomar cualquier posición con relación a la mesa y establecerse a cualquier separación para obtener así radiografías a cualquier distancia de foco a placa.

105

110

115

2. - La propia mesa en la que para el accionamiento del chasis-mesa van articuladas a la misma por su parte inferior dos vástagos o barras fileteadas atornilladas en tuercas que constituyen a la vez unas ruedas cónicas dentadas que engranan con otras ruedas análogas solidarias a un eje, montado el conjunto que así se forma en el armazón de la máquina, y el referido eje por un extremo va provisto de un volante de maniobra o recibe la acción directa o indirecta de un electromotor.

120

3. - La propia mesa en la que el chasis-mesa de la misma va cubierto con dos planchas de aluminio u otro material, de las que una se quita para retirar y colocar el "Bucky" si así conviene, y la otra para cuando se ha de operar.



125

4. - La propia mesa en la que el sistema de sustentación del tubo de rayos X está constituido por dos barras paralelas montadas a uno de los lados del chasis-mesa que forma una placa adecuada para ello, un carro montado en dichas barras a lo largo de las que puede correr, un brazo basculante montado en dicho carro y provisto de un contrapeso, una abrazadera montada en el brazo basculante y un

130

segundo brazo que forma parte de dicha abrazadera en el que va montado el tubo de rayos X, provisto este segundo brazo de un contrapeso de cable y polea que pasa por el interior del brazo basculante y medios para la fijación mútua de las distintas partes articuladas en la posición relativa de las mismas que se estime conveniente en cada caso.

135

140

5. - Un aparato consistente en una mesa radio técnica urológica.

Barcelona 15 Noviembre de 1932

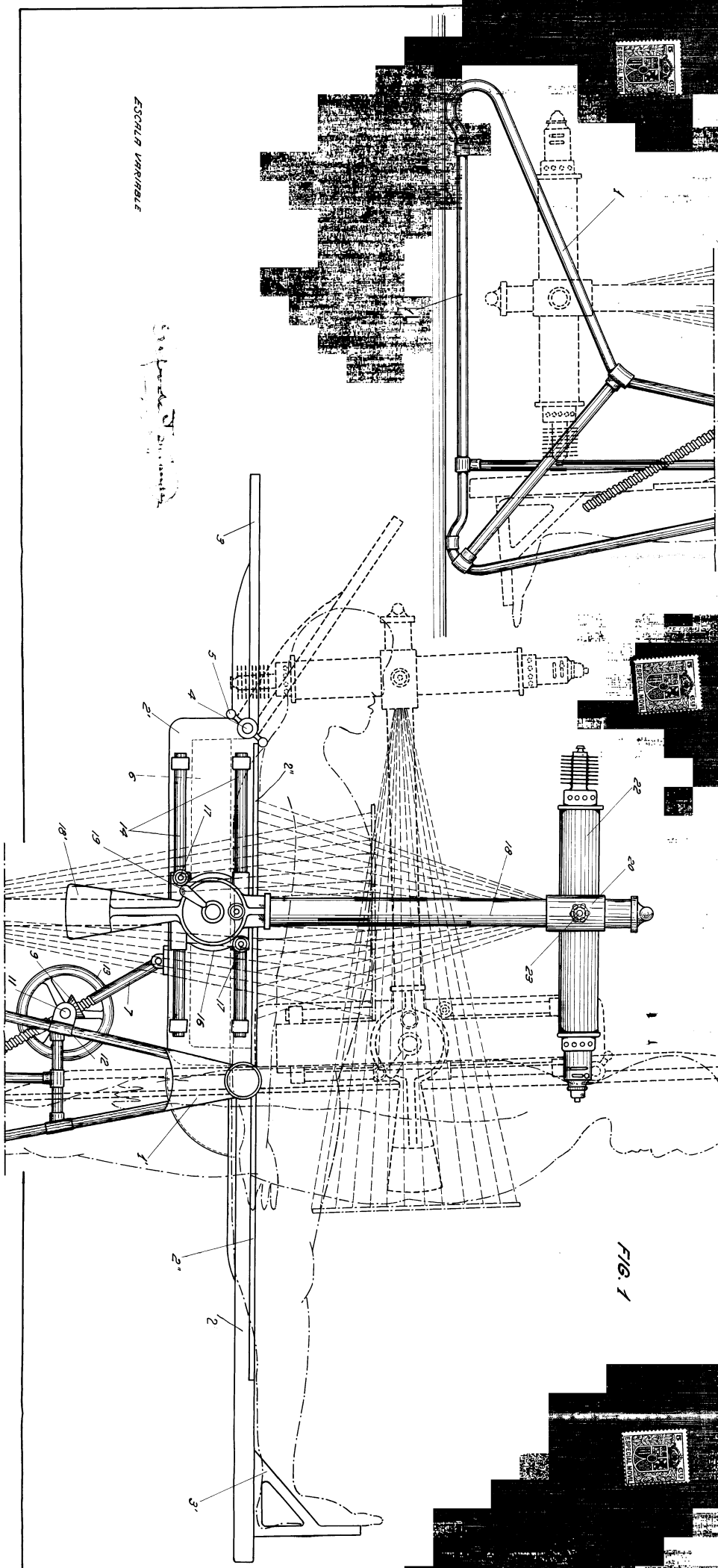


FIG. 1

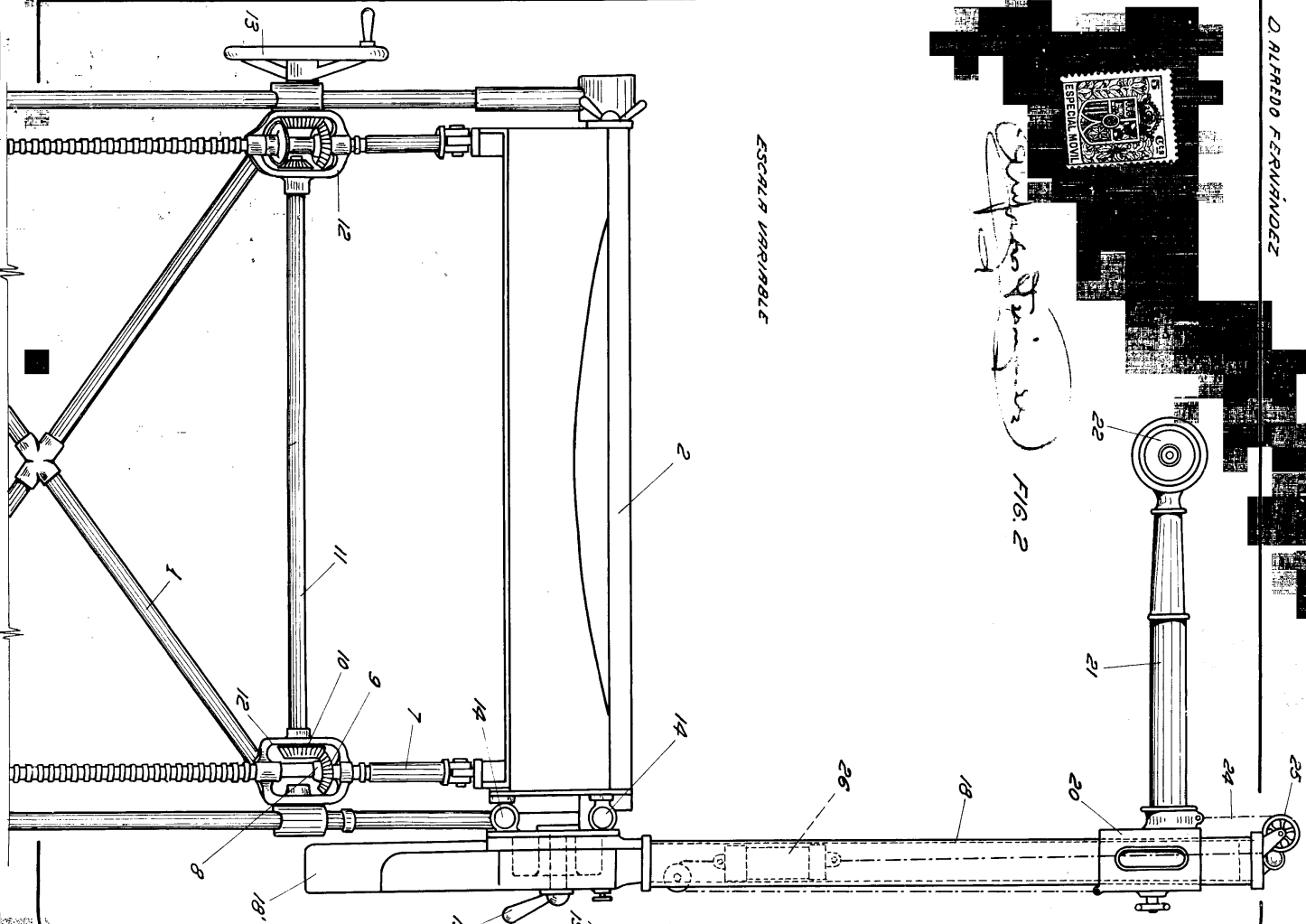
ESCALA VARIABLE

500 mm



*Superior Training*

FIG. 2



ESCALA VARIABLE

FIG. 3

