



12871

128710

M O D E L O
D E
U T I L I D A D

por "UN DISPOSITIVO DE PARRILLA", a favor de Don LUIS
ARTIGAS PIQUÉ, de nacionalidad española, domiciliado
en la calle de Balmes, 294, en Barcelona.

= . =

MEMORIA DESCRIPTIVA

El presente modelo de utilidad, se refiere a un
dispositivo de parrilla, de las empleadas en diversas
coociones de sustancias alimenticias.

- Esta parrilla, redonda o circular, está integrada
5. por tres partes coadyuvantes, que comprenden un enrejado
formado a base de unas varillas, de preferencia cilindri-
cas y paralelas, siguiendo unas el sentido del mango y

1287

29



las otras dispuestas a 90° con respecto a las primeras; por una chapa o placa fina, formando un solo plano, dispuesta debajo y paralela al enrejado; y por una chapa ondulada, siguiendo su perfil la forma de un diente de sierra, en cuyos lados menores se ha dispuesto una hilera de agujeros, para permitir directamente el paso del calor hacia los elementos descritos anteriormente.

- 5.

La chapa ondulada en diente de sierra, que estará en contacto con el foco térmico, es una chapa flexible, cuyos bordes forman un regresado para el anclaje y centro de giro para la chapa fina y otro opuesto, para el giro del enrejado de varillas.

10.

Este dispositivo de parrilla, está dotado de un eficiente mango de maniobra.

15.

Con el fin de facilitar la explicación, se acompaña a la presente memoria descriptiva, de una lámina de dibujos, en la que se ha representado un caso de realización, que se cita a título de ejemplo.

En el dibujo :

20.

La figura 1, es una vista en planta y desde arriba, del conjunto, viéndose el enrejado y la chapa fina, además del mango para la maniobra.

La figura 2, es una vista lateral del conjunto, en la cual se ve la chapa ondulada a diente de sierra.

25.

La figura 3, es una vista en sección y a escala aumentada, viéndose los agujeros dispuestos en hilera en el lado menor para que el calor pase directamente hacia

12871

- 3 -

29



la superficie inferior de la placa fina, debajo del enrejado.

5. La figura 4, es una vista lateral, en la cual puede verse, a la derecha, el enrejado levantado y a la izquierda, a la chapa fina, también girada hacia arriba, para demostración de independencia en el trabajo de ambos elementos, si bien ambos pueden operar conjuntamente.

10. Haciendo referencia a las figuras es de observar, que por 1, se representa al enrejado; por 2, al mango de maniobra necesario; por 3, a la chapa fina; por 4, a la chapa ondulada en diente de sierra; por 5, a los agujeros dispuestos en hilera, que presentan los lados menores del diente de sierra, para distribuir directamente el calor a la superficie inferior de la placa fina 3, ó en el caso de encontrarse en algo y fuera de servicio, directamente a través del enrejado 1.

20. El modelo, dentro de su esencialidad, puede ser llevado a la práctica, en otras formas de realización, que difieran en detalle de la indicada a título de ejemplo en la descripción. Podrá, pues, fabricarse en cualquier forma y tamaño, con los materiales más adecuados, por quedar todo ello comprendido en el espíritu de las reivindicaciones.

128710

- 4 -



128710

N O T A

Descrito el objeto y utilidad de la invención, lo que se declara como nuevo y no divulgado en España, comprende las reivindicaciones siguientes :

- 1.- Un dispositivo de parrilla, esencialmente ca-
5. racterizado por comprender tres elementos circulares coad-
yuvantes, que presentan un enrejado 1, compuesto por unás
varillas distribuidas paralelamente, siguiendo una serie
de ellas, el sentido longitudinal del mango 2, mientras la
otra serie presenta la dirección transversa, a 90º de la
10. primera, constituyendo su conjunto, un solo plano virtual
circular; por comprender un segundo plano, debajo del an-
terior, constituido por una chapa fina 3, enteramente li-
sa; por comprender, debajo de la chapa 3, una chapa ondulada 4, cuyo perfil sigue la forma de un diente de sierra,
15. cuyos lados menores presentan una hilera de agujeros repa-
tidos 5, que permiten el paso directo ascensional del ca-
lor; por disponer, tanto el enrejado 1, como la chapa fina
3, de un movimiento de giro angular, desde un punto de gi-
ro enfrentado, con cuyo levantamiento, eliminan individual
o conjuntamente, su posición de trabajo; por presentar la
20. chapa ondulada, sus bordes, formando un regruesado, para

- 5 - 128710



el anclaje y centro de giro, para la chapa fina 3; por p
presentar este conjunto, un eficiente mango 2, de manio
bra.

2.- Un dispositivo de parrilla.

Según se describe y reivindica en la presente
memoria que consta de 5 páginas, foliadas y escritas a
máquina por una sola de sus caras, acompañadas de una
lámina de dibujos.

Madrid, a

p.a.

JAIMÉ ISERN
Jaimé Isern

128710

Fig. 1

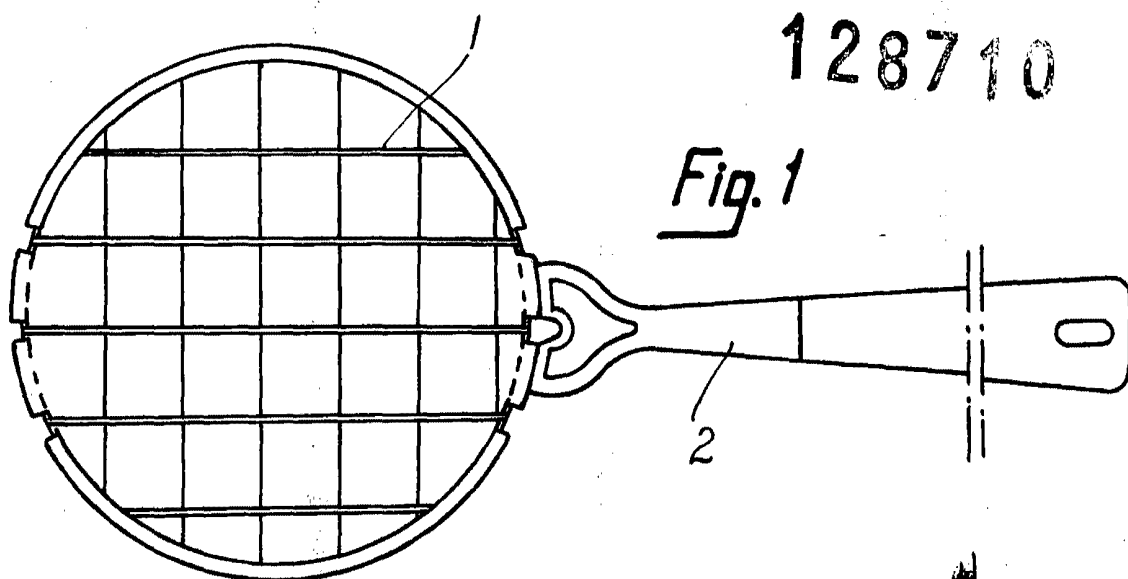


Fig. 2

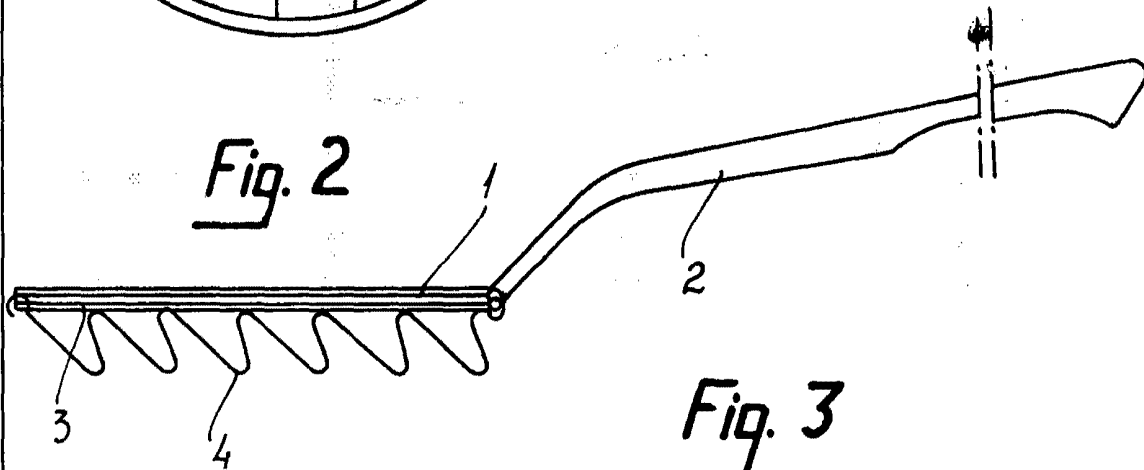


Fig. 3

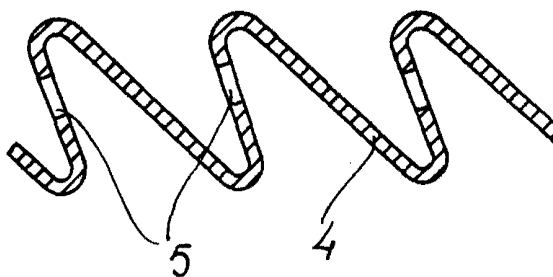
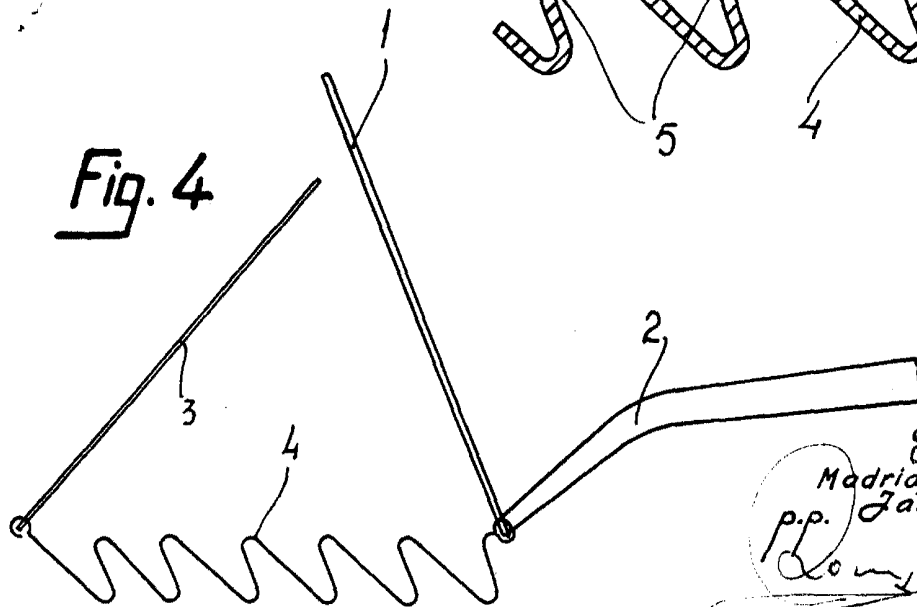


Fig. 4



29
 Madrid,
 pp. Jaime Isern
 Down