

28696



128696

MEMORIA DESCRIPTIVA

correspondiente a la solicitud de concesión de un...

MODELO DE UTILIDAD

SOLICITANTE: D^a M^a DE LOS ANGELES ABUIN SANCHEZ

RESIDENCIA: MADRID

Ramón de Santillán, 8

ENUNCIADO: "MUNECO PERFECCIONADO"

Prioridad: Patente n.º del

128696



1 La invención a que se refiere la presente memoria,
constituye una novedad industrial con características y ven-
tajas que la hacen merecedora del privilegio de explotación
exclusiva que para ella se solicita, de acuerdo con las pres-
5 cripciones del vigente Estatuto sobre la Propiedad Indus-
trial, de fecha 26 de julio de 1.929, texto refundido, pu-
blicado el 30 de abril de 1.930.

La invención a la que se concreta la presente memo-
ria, consiste en un muñeco que, mediante un dispositivo de
10 giro acoplado a su cabeza, y un juego de imanes, simula mo-
vimientos similares a los que haría un bebé, al tomar, ó al
rehusarse a tomar un biberón.

Para la mejor comprensión de la idea expuesta, y con
el fin de que la esencia de este Modelo quede fielmente re-
15 flejada, se acompaña con la presente memoria una hoja de pla-
nos doble, en la que, esquemáticamente, se representa una --
vista en sección del dispositivo de giro, y del elemento mag-
nético que, conjuntamente con aquél y con otros similares pe-
ro de distinta polaridad, colocados en las boquillas de dos
20 biberones, dan lugar al movimiento a que ya hemos aludido.

De una manera esencial, y como se aprecia en la ci-
tada hoja de planos, la cabeza del muñeco, comprende incor-
porado en la parte interior de su cuello, un casquillo ci-
líndrico y hueco, portador de un eje (3), cuyo eje, que se
25 introduce en un cartucho (7), también cilíndrico, colocado
en el interior del cuerpo (9), en el que juega con la sufi-
ciente holgura como para poder girar sobre su propio eje --
longitudinal, queda retenido sin posibilidad de desplazamien-
to rectilíneo, por una anilla elástica (6) que colocada abra-
zando al referido cartucho (7) a la altura en que éste pro-

30

128696



1 senta realizada una ranura (8); queda con una de sus ramas
introducida en un rebajo anular (5) que el eje (3) presen-
ta.

5 El movimiento giratorio que el eje (3) es suscepti-
ble de realizar, que se lleva a cabo sin encontrar apenas -
resistencia debido a que el citado eje finaliza inferiormente
te en una punta cónica, debidamente engrasada, se encuentra
limitado a un ángulo similar al que puede describir una ca-
beza humana, mediante un saliente (2), que emerge de la par-
te posterior del borde superior del cartucho (7), y que que-
10 da introducido en una ranura curvilínea (4), efectuada con-
céntricamente al eje (3), en una solapa radial periférica -
(13), que el casquillo situado en el interior del cuello
presenta inferiormente.

15 Por otra parte, la cabeza del muñeco presenta in-
corporado en un alojamiento efectuado en su boca, un imán
(1), orientado de manera que uno de sus polos quede hacia -
el exterior, mientras que el otro quede apuntado hacia la -
parte interna.

20 De este modo, si a la boca del muñeco se aproxima
un biberón simulado (10), en cuya boquilla se encuentre em-
potrado un imán (11), de diferente signo magnético, por su
extremo exterior, del imán que el muñeco tiene en la boca,
ambos elementos se atraerán, simulando que el bebé de juguete
25 te "quiere" beber.

30 Si por el contrario el signo del extremo exterior
del elemento magnético (12) colocado en la boquilla del bi-
berón (10), es igual al de la boca del muñeco, ambos elemen-
tos se repelerán, dando lugar a un movimiento giratorio de
la cabeza, en función del dispositivo de que ésta va provis-

128696



1 ta, como si el muñeco "se negara" a tomar.

Hecha la descripción prèdedente hemos de añadir, que los detalles de realizaci3n de la idea expuesta pueden variar, sin que por ello cambie la esencia de la invenci3n, que es la que se desprende de los pàrrafos que anteceden y la que se reivindica en la siguiente

N O T A

En resumen, el Modelo de Utilidad que se solicita, recaerá sobre las siguientes reivindicaciones:

10 1.- MUÑECO PERFECCIONADO, que se caracteriza esencialmente porque la cabeza comprende incorporado en la parte interior de su cuello un casquillo cilíndrico y hueco, - portador de un eje, cuyo eje, que se introduce en un cartucho también cilíndrico, colocado en el interior del cuerpo en el que juega con la suficiente holgura como para poder girar sobre su propio eje longitudinal, queda retenido sin posibilidad de desplazamiento rectilíneo, por una anilla elástica, que colocada abrazando al referido cartucho, a la altura en que éste presenta realizada una ranura, queda con una de sus ramas introducidas en un rebaje anular que el eje presenta.

25 2.- MUÑECO PERFECCIONADO, según la reivindicación anterior, que se caracteriza porque el movimiento giratorio que el eje es susceptible de realizar, que se lleva a cabo sin encontrar apenas resistencia debido a que el citado eje finaliza inferiormente en una punta cónica, debidamente engrasada, se encuentra limitado a un ángulo similar al que puede describir una cabeza humana, mediante un saliente que emerge de la parte posterior del borde superior del cartucho, y que queda introducido en una ranura curvilínea, efec-

30



128696

1 tuada concéntricamente al eje, en una solapa radial perifé-
rica, que el casquillo situado en el interior del cuello,
presenta inferiormente.

5 3.- MUÑECO PERFECCIONADO, según las reivindicacio-
nes anteriores, que se caracteriza porque lleva incorporado
en un alojamiento efectuado en su boca, un imán, que estan-
do orientado de forma que sólo uno de sus polos asoma al ex-
terior, reacciona de diferente manera según se le aproxime
un biberón simulado en cuya boquilla se encuentre empotrado
10 un elemento magnético, de igual o de diferente signo, dando
la impresión, según el caso, de que el muñeco quiere beber,
ó nó beber, en cuyo caso vuelve la cabeza en función de la
repelencia de los elementos magnéticos de la boca y del bi-
berón, y del dispositivo de giro de que va provisto.

15 4.- Se reivindica por último, como objeto sobre el
que ha de recaer el Modelo de Utilidad que se solicita: "MU-
ÑECO PERFECCIONADO".

20 Todo conforme queda descrito y reivindicado en la
presente memoria que consta de cinco páginas mecanografía-
das y dibujos que se acompañan.

Madrid, 28 de marzo de 1.967

BERNARDO UNGRIA

p.p.

25

30



128696

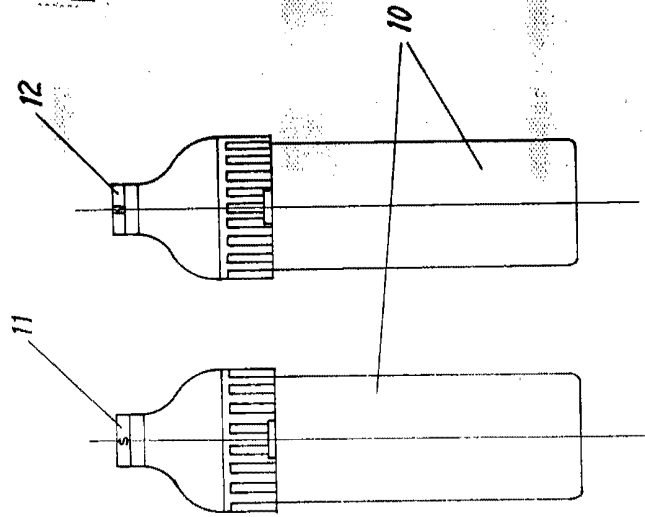


FIG-3

FIG-2

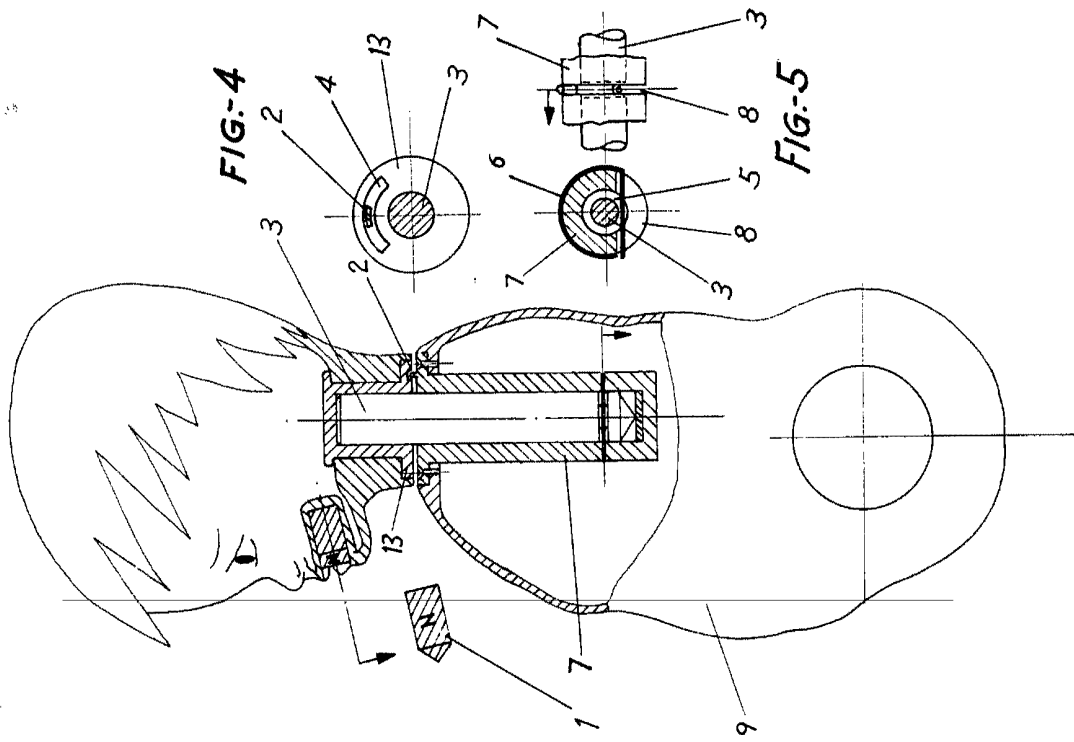


FIG-4

FIG-5

FIG-1

ESCALA VARIABLE
28 de Marzo de 1967
BERNARDO UNGRIA
P.P.

