





128652

secuencia del actual registro de Modelo de Utilidad.

10 La mayoría de apliques de iluminación conocidos hasta la fecha suelen ser rígidos, por lo que su foco de luz se dirige siempre en una misma dirección, lo cual no deja de ser un inconveniente sobre todo en los armarios de aseo para cuartos de baños, así como también en ciertos lugares de la casa donde se practica la lectura, y que se precisa, en la mayoría de los casos, de una orientación del foco de luz hacia el objeto concreto que haya de ser iluminado. Por otra parte los sistemas de focos o apliques orientables que hoy en día existen, participan de unos complicados dispositivos que los encarecen.

15 20 Todos y cada uno de los inconveniente referidos en el punto anterior, quedan superados por el aplice objeto del presente Modelo de Utilidad, puesto que participa de la característica de ser orientable en todas direcciones, siendo por otro lado su precio de coste muy reducido en virtud del sencillo dispositivo que lo integra.

25 30 Las características esenciales del aplice a que nos venimos refiriendo, estriban en disponer de una plataforma o placa base de fijación, en la que se provee el interruptor del aplice y dos pletinas paralelas que emergen perpendicularmente de dicha plataforma, y las cuales no son sino los extremos de una pieza en "U", entre la que se sitúa un elemento cilíndrico unido por medio de sendos tornillos pasantes que permiten su oscilación por el interior de la mencionada pieza en "U".

35 El elemento o cuerpo cilíndrico oscilante a que hemos hecho referencia, lleva incorporado el portalámparas del aplice al que llega el cable del fluido penetrando por un orificio practicado en la base de dicho cuerpo.

128652

La pantalla del aplique, objeto del presente registro se encuentra unida a una pieza o casquillo cilíndrico hueco, portador de una aleta longitudinal sobre la que se sitúa la mencionada pantalla con medios propios de sujeción, tal como tornillos, estando dicho casquillo situado en forma concéntrica sobre el extremo del cuerpo oscilante, en el que a su vez existe una regata o canal periférico destinado a alojar un nuevo tornillo interior ubicado en el casquillo cilíndrico con lo que se impide que este pueda salirse de su colocación sobre el cuerpo cilíndrico oscilante permitiéndole no obstante un giro total que repercute lógicamente en un giro de 360° de la pantalla, lográndose una movilidad absoluta del aplique en todas las direcciones deseadas.

A fin de poder comprender con mayor claridad las características que acabamos de exponer sucintamente, se acompaña una lámina de dibujos, en la que se representa un ejemplo práctico de realización de uno de estos apliques de iluminación, debiendo hacer constar primeramente que, dada su condición aclaratoria, deberá ser interpretada ampliamente y sin carácter limitativo alguno.

Los referidos dibujos representan en sus figuras como a continuación se relaciona:

Fig. 1.- Vista en planta del aplique de iluminación donde se observa la colocación del cuerpo cilíndrico oscilante entre las pletinas integradas por los extremos de la pieza en "U".

Fig. 2.- Vista lateral de un aplique preparado para su uso.

Fig. 3.- Sección longitudinal en la que se observa el portalámparas, así como el canal periférico del cuerpo cilíndrico oscilante y la situación sobre él del casquillo hueco portador de



la aleta longitudinal así como del tornillo interno que se aloja en el canal antes mencionado y sirve de guía en su giro al casquillo así como de sujeción que impide su salida del extremo del referido cuerpo.

70

Fig. 4.- Vista en perspectiva de un aplique.

Las distintas partes y elementos componentes de las figuras arriba referenciadas las señalaremos, para su mejor localización en los dibujos, con las siguientes acotaciones numéricas.

75

Con -1- se delimita la placa base, en plataforma de fijación a la pared o cuerpo del armario, en la que se dispone el interruptor -2-, así como también una pieza en "U" que designamos con -3- y cuyos extremos -4- emergen perpendicularmente, comprendiendo entre ellos a un cuerpo cilíndrico -5- unido con posibilidades de oscilación por medio de unos tornillos pasantes -6-.

80

En el interior del citado cuerpo cilíndrico oscilante se dispone el portalámparas -7- del aplique, al que llega el cable del fluido penetrando por un orificio -8- situado en un extremo del susodicho cuerpo, mientras que en su otro extremo se acopla un casquillo cilíndrico hueco -9-, portador de una aleta longitudinal -10- sobre la que se sitúa la pantalla -11- del aplique, que queda fijada en virtud de unos tornillos -12-.

85

Con -13- se delimita el tornillo existente en la parte interna del casquillo -9-, que se aloja en un canal periférico -14- practicado en el extremo del cuerpo oscilante -5-, reteniendo a dicho casquillo, a la par que permite el giro de la pantalla que posee solidarizada, en un recorrido de 360°.

90

Una vez debidamente descritas todas y cada una de las características esenciales del aplique de iluminación que nos



95 ocupa, solo nos resta indicar la posibilidad de que sea fabricado en variedad de materiales, tamaños y formas, siendo susceptible de acusar todas aquellas variaciones de detalle que la práctica aconseje, siempre y cuando no se altere la esencialidad de su objeto, puesta de relieve en la siguiente

100 N O T A

-----

Los puntos no conocidos ni practicados en España, que se presentan para su exclusiva reivindicación en el actual Modelo de Utilidad son:

105 1.- Aplique para iluminación, esencialmente caracterizado por disponer de una placa base de fijación con su correspondiente interruptor, de la cual emergen perpendicularmente unas pletinas paralelas, constitutivas de los extremos de una pieza en "U", entre la que se sitúa un elemento o cuerpo cilíndrico, unido por medio de sendos tornillos pasantes, que permiten su oscilación por el interior de la mencionada pieza en "U".

115 2.- Aplique para iluminación, según la reivindicación anterior, caracterizado porque el cuerpo cilíndrico oscilante presenta en uno de sus extremos un orificio de paso del cordón de fluido que llega hasta el portalámparas, mientras que en su otro extremo presenta un canal periférico, en el que se aloja un tornillo de retención sobresaliente por la zona interna de un casquillo cilíndrico hueco, situado concéntricamente y portador de una aleta longitudinal, sobre la que se solidariza la pantalla del aplique, que queda facultada para dar un giro de 360°, alrededor del mencionado cuerpo oscilante.

120

15802



- 6 - 128652

3.- " APLIQUE DE ILUMINACION ", de conformidad en un todo en lo esencial y fines industriales a lo descrito en la precedente memoria descriptiva y graficamente representada en los adjuntos planos para su mejor comprensión.

Esta memoria consta de SEIS hojas escritas o mecanografiadas por una sola cara a doble espacio en 124 líneas.

Madrid, 25 MAR. 1967

Por autorización del interesado

JOSE LOPEZ  
P. P.  
*[Handwritten signature]*

128652

Hoja Qlnica

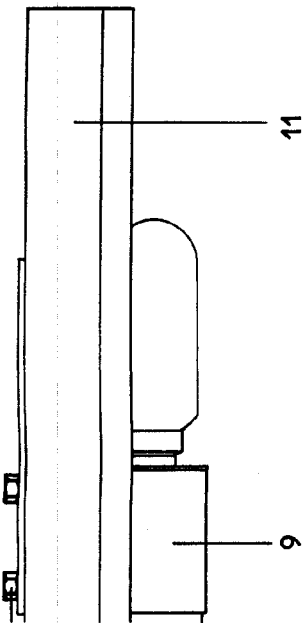


Fig. 2

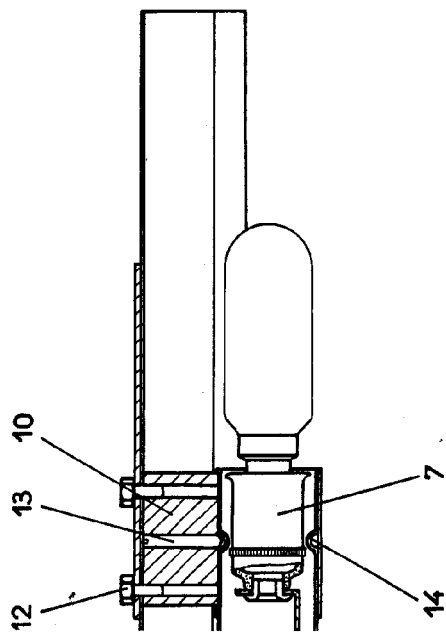


Fig. 3

128652

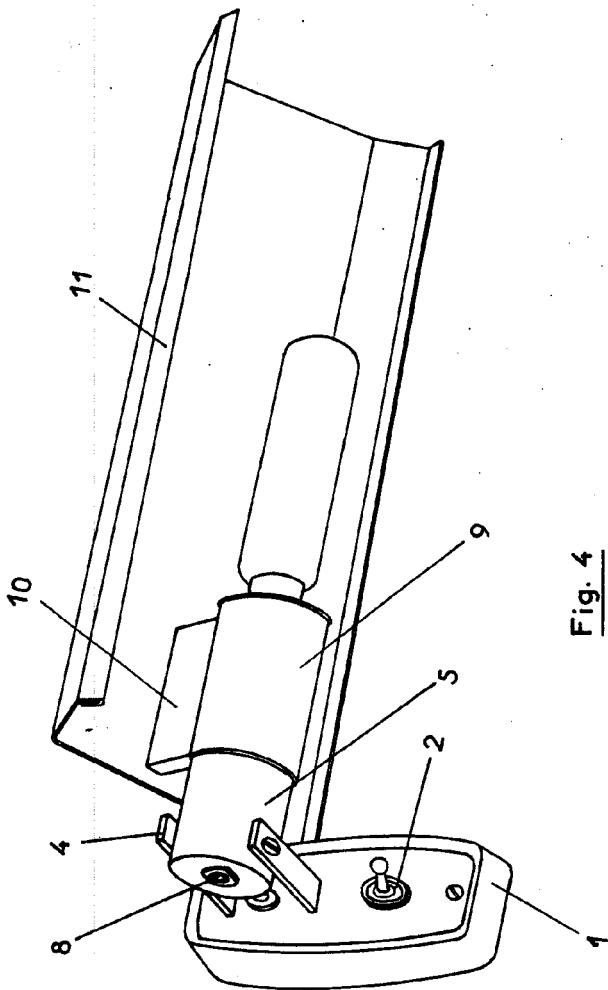


Fig. 4

Escala Variable

128652

11

D. Juan Belensuer Marin

128652

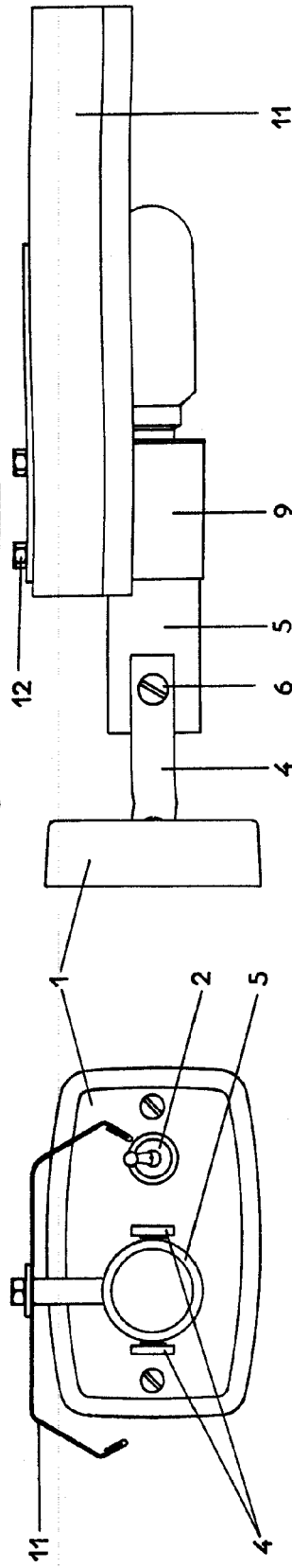


Fig. 2

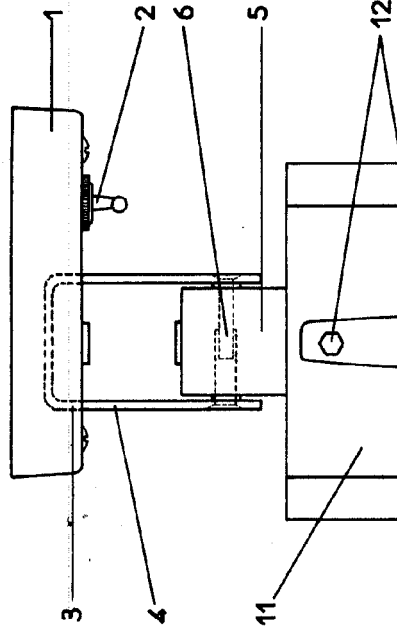


Fig. 1

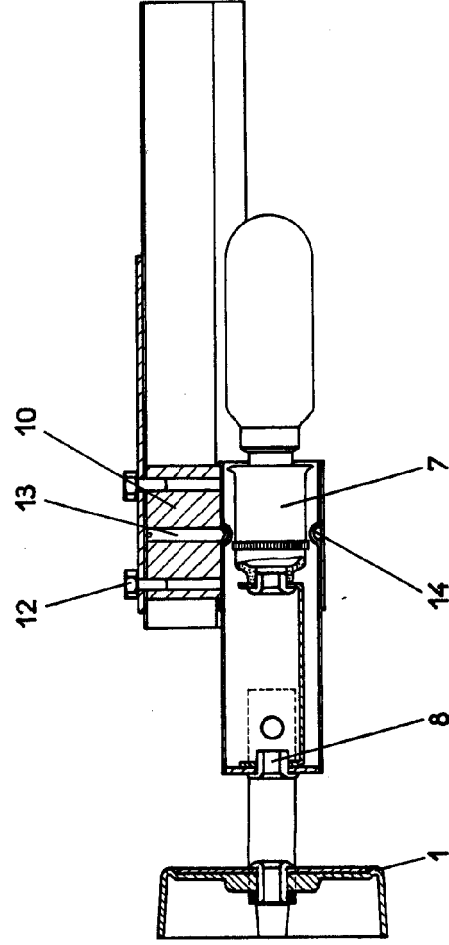


Fig. 3

128652