

23



069871
128650

128651

MEMORIA DESCRIPTIVA

DE

MODELO-DE-UTILIDAD

EN

ESPAÑA

por veinte años

a favor de DON ARTURO MARTIN ALCARAZ Y DON MANUEL
IGLESIAS ALVALAT

dde nacionalidad Española

residentes en Madrid- Marques de Jura Real, 22 y
José Arcones Gil, 80 respecti-
vamente.

por: "APARATO ADAPTABLE A DUCHAS PARA PERFUMADO".



128651

La presente Memoria se refiere, como indica su
enunciado a un aparato especialmente preparado
para proporcionar una mezcla de perfume, desodori-
zante o producto que se desee, al agua que normal-
mente cae en una ducha, adaptándose el aparato a
5 la misma de forma sencilla sin necesidad de herra-
mienta ni habilidad especial.

En esencia, este aparato está constituido por
un cuerpo principal roscado en su parte superior e
10 interior para su acoplamiento al lugar de la ducha
donde se acopla normalmente la alcachofa o difusor
de la misma, y con rosca inferior y exterior para
roscado de la citada alcachofa, con lo que el agua
pasará por este cuerpo forzosamente. En un lateral
15 del mismo, existe un segundo cuerpo, comunicado con
el anterior por dos orificios uno superior y otro
central, de calibres calculados de acuerdo con la
cantidad de agua que se desea pase por el interior
de este segundo cuerpo.

En el citado segundo cuerpo, existe un aloja-
20 miento para una cápsula de perfume, desodorante o
similar, de las empleadas normalmente de tipo de plás-
tico y fácilmente rompibles por medio de un instru-
mento punzante. Montado en sentido lateral, en el
25 segundo cuerpo, existe una pieza deslizante con agu-
zado extremo, destinada a la rotura de la cápsula
cuando se desee sin mas que oprimir el extremo contri-
rio, logrando con ello, que el agua que pasa por el
interior de este segundo cuerpo se mezcle en canti-
30 dad prevista y proporcionada con la que en general

128651

23



cae por el cuerpo central del aparato.

Por el aludido objeto, se solicita el correspondiente privilegio de MODELO DE UTILIDAD conforme y al amparo del vigente Estatuto sobre Propiedad Industrial, a fin de garantizar a favor del recurrente el derecho a la explotación exclusiva del mismo en toda España.

A continuación se hará una detallada descripción del aparato que se cita, con referencia al plano que se acompaña, en el que se representa a simple título de ejemplo, no limitativo, una forma preferente de realización, susceptible de todas aquellas variaciones de detalle que no supongan una alteración fundamental de las características esenciales del mismo.

En dicho plano se ilustra una vista en sección longitudinal del conjunto del aparato, en posición de empleo.

Según el ejemplo de ejecución representado, el aparato está constituido por un cuerpo 1 hueco con su boca superior 5 dotada de una rosca interior, para su enlace con el extremo 6 en que normalmente se acopla el difusor o alcachofa 7 de la ducha, mientras que la boca inferior 8 presenta rosca externa para acoplamiento del citado difusor 7 quedando intercalado el aparato en la conducción general de la ducha.

En un lateral del cuerpo 1 se ha previsto un saliente 9 al que se acopla en su extremo, por rosca una Tapa 4 con taladro axial, en el que discurre

128651

23



un vástago 3 con botón de acción externo y dotado de un extremo aguzado 10 que se introduce en un taladro existente en el extremo del cuerpo 9 dejando su vértice a nivel con una cámara interior 11 en la que puede introducirse una cápsula 12 de material de fácil rotura por presión de la punta aguzada 10 del vástago 3.

El alojamiento 11 presenta aberturas superior e inferior para la introducción y extracción de la cápsula 12 citada, cuyas aberturas se cierran mediante el deslizamiento de un manguito 2 ajustado sobre el cuerpo 9, el cual cuando hace tope con el cuerpo principal 1 obtura las salidas y entradas del alojamiento 11 mientras que deslizándolo hacia el extremo contrario, se produce la apertura adecuada.

Todo este conjunto, está dotado de las correspondientes juntas estancas para impedir fugas, y en el disco base del cuerpo lateral 9 se ha previsto un taladro (A) inclinado y que pone en contacto la cámara superior del cuerpo 1 con el interior del cuerpo 9, mientras que otro taladro (B) axial, comunica el citado cuerpo 1 en su zona media con la cámara 11 del cuerpo lateral 9.

Esta organización permite que, una vez colocado en la conducción de agua como se ha citado, el agua pase en la mayor parte de su caudal a través del cuerpo 1 saliendo por el difusor inferior 7, mientras que una pequeña parte, pasa por el taladro (A) al interior del cuerpo lateral para volver a salir por el taladro (B) al cuerpo principal 1.

128651



En el momento en que se desee mezclar el agua con el producto que se encierre en la cápsula 12, bien sea perfume, desodorante o cualquier otro producto similar, bastará orprimir sobre el botón de mando del vástago 3, que se desliza por sus guías de la tapa 4 incidiendo sobre la cápsula 12 rompiendola.

Una vez rota la cápsula, el agua que como se ha citado entra por el taladro (A) se mezcla con el producto de dicha cápsula, y mezclada con él sale por el taladro (B) a volver a mezclarse con el caudal general de agua, en cantidad perfectamente determinada en proporción estudiada en función de los diámetros de dicho taladros, para obtener el usuario el efecto perfumador que se desee.

La reposicion de cápsulas es sencilla ya que basta deslizar el manguito 2 para dejar abiertas las entradas y salida del alojamiento 11, extrayendo la cápsula vacia e introduciendo otra nueva.

La forma, materiales y dimensiones podrán ser variabñes y en general, cuanto sea accesorio y secundario, siempre que no altere, cambie o modifique la esencialidad del objeto que se describe.

Los terminos en que queda redactada esta Memoria son ciertos y fiel reflejo del objeto descrito, debiendose tomar con caracter amplio y nunca en forma limitativa.

N O T A

El MODELO DE UTILIDAD QUE se solicita recaerá sobre las particularidades características de las

128651 23



siguientes reivindicaciones:

1.- Aparato adaptable a duchas para perfumado, caracterizado por estar constituido por un cuerpo base con rosca interior en su boca superior para su adaptación al extremo de la conducción de agua y rosca externa en la boca inferior para colocación del difusor de la ducha, cuyo cuerpo, presenta un segundo cuerpo lateral de eje perpendicular al anterior, dotado de un alojamiento interno susceptible de recibir una cápsula de material de fácil rotura, llena de un producto adecuado para perfumar el agua por su mezcla con ella.

2.- Aparato adaptable a duchas para perfumado, según reivindicación 1, caracterizado por haberse previsto la comunicación del interior del cuerpo base con el del cuerpo lateral mediante un taladro existente en el borde superior, y otro en la zona media inferior, a fin de que el agua pase en proporción adecuada por el alojamiento de la cápsula, volviéndose a reunir con el caudal general en el cuerpo base.

3.- Aparato adaptable a duchas para perfumado, según reivindicaciones 1 y 2, caracterizado por el hecho de que el alojamiento de la cápsula en el cuerpo lateral tiene apertura al exterior para introducción y extracción de ésta, cerrada mediante un manguito deslizante sobre dicho cuerpo lateral.

4.- Aparato adaptable a duchas para perfumado, según reivindicaciones 1, 2 y 3, caracterizado por haberse previsto el cuerpo lateral, dotado de una tapa con taladro axial por el que puede deslizarse

128651



un vástago dotado de botón de acción en el extremo
externo y de punta aguzada en el interno a fin de
que por presión en el primero, se produzca la inci-
sión del segundo sobre la cápsula con el producto
5 que se trate, rompiendola yb permitiendo que el ci-
tado producto se mezcle con el agua que por los pa-
sos de comunicación con el cuerpo base, discurre por
el interior del alojamiento de dicha cápsula, a fin
de obtener el agua de la ducha con la correspondien-
10 te proporción de producto perfumador que se trate.

5.- APARATO ADAPTABLE A DUCHAS PARA PERFUMADO.

Todo conforme se describe en la memoria que an-
tecede, se ilustra como ejemplo de ejecucion en los
planos unidos a ella y se reivindica en su Nota.

15 Esta memoria consta de siete hojas foliadas y
escritas a máquina por una sola cara y planos que la
acompañan.

Madrid, 23 de Marzo de 1.967

ARTURO MARTIN ALCARAZ y

MANUEL IGLESIAS ALVALAT

P. A.

128651



23 MAR

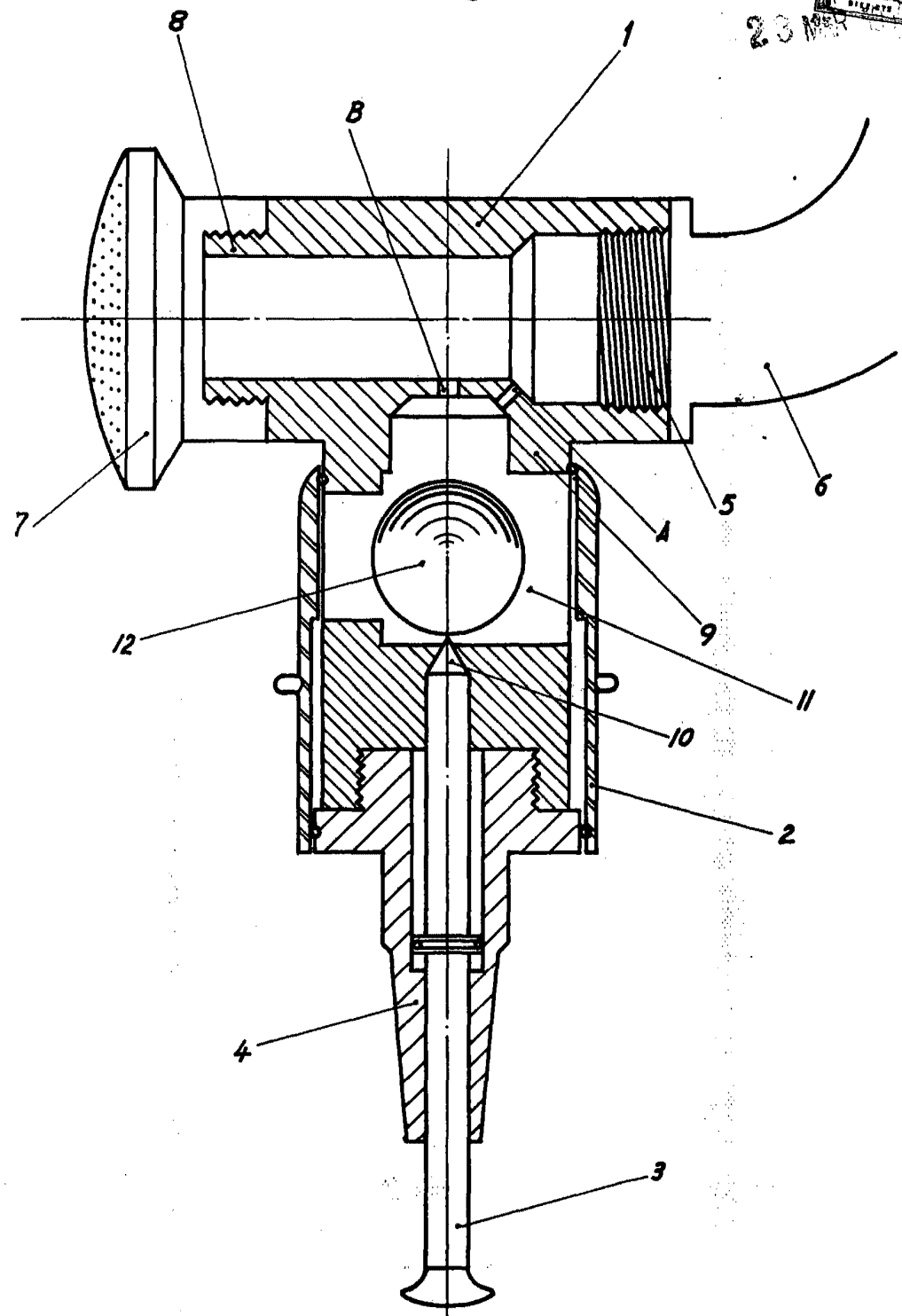


Fig. 1

BSC. VARIADI =
MAY 23 MAR 1967

multicollé