

R-2115-27



2860

128637

MODELO DE UTILIDAD

por VEINTE años

cuyo privilegio se solicita para España,  
sus territorios y plazas de soberanía, a  
favor de :

De CONCEPCION ROCA BARO

de nacionalidad española, domiciliada en  
Tremp (Lérida), calle Navarra, núm. 31,  
relativo a :

"JUGUETE DE ARRASTRE"

=====



128637

MEMORIA DESCRIPTIVA

La actual invención, conforme se indica en el enunciado, hace referencia a un juguete de arrastre, y más concretamente del tipo que comprende un cuerpo general reproduciendo grotescamente un vehículo, el cual se desplaza sobre dos pares de ruedas soportadas en ejes giratorios en el cuerpo. -

5.

El juguete de acuerdo con la invención se caracteriza porque el cuerpo está constituido por un taco, al que se adicionan piezas complementarias, hallándose un par de ruedas montadas excéntricamente en su eje, en tanto que el otro eje presenta dos dobles codos a modo de cigüeñal, para que, siendo las ruedas solidarias de su eje, al girar describan un movimiento circular alrededor del tramo recto del eje, sostenido en el cuerpo del juguete, lo cual determina la oscilación del juguete sobre las ruedas, y hallándose dispuesta una estrella encastada en uno de los ejes, las puntas de la cual van accionando en su giro el extremo libre de una lámina flexible, fija por su otro extremo en el taco, que cuando se libera percute en la cubierta de una caja de resonancia prevista en el propio taco. - - - - -

10.

15.

20.

Las superficies vistas del taco son lisas, adecuadas para la adherencia de láminas flexibles que reproducen las características visuales del juguete, conjuntamente con los complementos. - - - - -

128637



Para facilitar la comprensión de todo lo que antecede, se hace referencia seguidamente a la lámina de dibujos que se acompaña a esta memoria, la cual, dado su fin explicativo, deberá considerarse como desprovista de todo carácter limitativo respecto al alcance de la protección legal que se recaba. En los dibujos: - - - - -

5.

Figura 1 es una vista general, en perspectiva, de un juguete con las características indicadas, referido al caso concreto de un vehículo automóvil conducido por un pasajero. - - - - -

10.

Figura 2 es una sección longitudinal del propio juguete, según un plano de simetría. - - - - -

Figura 3 es un detalle del eje delantero, con las dos ruedas y la estrella que en el mismo se soportan. - - -

15.

Figura 4 muestra el montaje de la estrella en el eje delantero, según una sección IV-IV de la figura 3. - -

Figura 5 es una vista en planta inferior, parcial, de la parte anterior. - - - - -

20.

En el ejemplo del dibujo, el taco 1 constituye el cuerpo del juguete, que se desplaza sobre las ruedas delanteras 2 y posteriores 3, y previéndose el conductor 4. En el taco 1 se adicionan diversos complementos. - - - - -

25.

El complemento anterior 5 integra los dos faros 6, el radiador 7, y se prolonga inferiormente para constituir la solapa 8 que cubre el percutor, del que luego se hablará,

128637

5. y presentando el apéndice 9 con un taladro en el que se ensarta y retiene el final de un cuerpo filiforme 10 para tirar del juguete. Este complemento anterior 5 está formado por una sola pieza, que se coloca a presión en el taco 1 y se asegura en su unión por clavos 11. - - - - -

Otro complemento, el superior 12, imita el parabrisas del vehículo, formando un marco rectangular fijado en el taco 1. - - - - -

10. En realidad, también el conductor 4 puede considerarse como un complemento, ya que se une al taco 1, precisamente sobre la prominencia 13 que semeja los hombros del conductor 4. En un agujero 14 ciego sobre la prominencia 13, se aloja un muelle espiral 15, reteniéndose allí luego por el clavo 16 o pasador. Seguidamente se ensarta  
 15. la arandela 17 que representa el cuello del conductor 4, y luego la cabeza 18 formada por una pieza oval que tiene el taladro 19 pasante, en el que queda alojado el muelle 15, fijándose la posición de la cabeza 18 por el clavo 20 que  
 20. une la nariz 21 y llega hasta el muelle 15. Finalmente se coloca el sombrero 22, también provisto de un agujero 23 pasante, con su boca 24 en leve conicidad, para que tenga allí su asiento el ensanchamiento 25 del muelle 15, evitando así que salga el sombrero 22. Esta disposición, que se ha descrito a partir del taco 1, se comprende que su montaje se efectúa en orden inverso al reseñado, o sea partiendo del muelle 15, en cuyo ensanchamiento 25 se asienta el sombrero 22, después la cabeza 18, fijándose por el clavo 20 de la nariz 21, ensartando la arandela 17 y alojando el ex-

tremo libre del muelle 15 en el agujero 14 del taco 1, donde se asegura por el clavo 16. - - - - -

5. Las dos ruedas delanteras 2 quedan solidarias en el eje 26 giratorio en cojinetes 27 integrados en el complemento anterior 5. Este eje 26 tiene un tramo 28 recto y central, y una vez atravesados los cojinetes 27 se dobla simétricamente en los codos 29, formando los extremos 30 en los que se fijan las ruedas 2. Así, al girar este eje 26, las ruedas 2 describen un movimiento de traslación circular. 10. alrededor del tramo recto 28. - - - - -

15. Las dos ruedas posteriores 3, se soportan y giran locas en el eje 31 que atraviesa los agujeros 32 ad hoc en el taco 1. Sin embargo, estas dos ruedas 3 se hallan montadas excéntricamente en su eje 31, en puntos de soporte inscritos en una misma circunferencia de las ruedas 3. - - - - -

20. A propósito del montaje de estas ruedas 2 y 3 en sus respectivos ejes 26 y 31, conviene observar el modo simple y seguro de retención, introduciéndose cada extremo de eje en la rueda 2 ó 3 atravesándola por la elasticidad de ésta, y reteniéndose por la cabeza 33 del eje, que es troncocónica, con su base menor 34 hacia el exterior, para facilitar la entrada e impedir la salida. - - - - -

25. Antes, al comentar el complemento anterior 5, se ha hecho mención de la solapa 8 inferior, diciendo que cubre un percutor. Este percutor 35 queda integrado por un fleje 36 convenientemente configurado, estando unido por su extremo 37 basculante sobre un eje 38 fijo debajo del taco

128637

5. l, en tanto su brazo 39 queda libre relacionado con la estrella 40 que gira solidariamente con el tramo 28 recto del eje 26, de modo que cada punta 41 de esta estrella levanta el brazo 39, que luego desciende violentamente al recuperar su posición propia, en cuya operación percute el ángulo 42 sobre la cubierta 43 de la caja de resonancia 44, constituida por una oquedad en el cuerpo del taco 1. - - -

10. Hay que advertir la disposición sencillísima y segura de la estrella 40 en su eje 28. La estrella tiene la boca 45 abierta para recibir el eje, reteniéndose a presión por la elasticidad de la propia boca 45. Para evitar el giro indebido sobre el eje, se provocan en éste unas pestañas 46 radiales. - - - - -

15. Un último complemento está formado por el toledo 47 plegado, fijado por los clavos 48. - - - - -

20. Sobre la superficie lisa del taco 1, pueden adherirse fácilmente láminas flexibles reproduciendo detalles representativos del juguete, como se advierte en la figura 1, en el que se ve, junto a la superficie 49 del vehículo, la bocina 50, el volante 51, y la indumentaria del conductor: vestido 52 cubriendo los brazos 53 y las piernas 54, además del tronco 55; botas 56, apoyadas en un saliente 57. Todo ello reproducido en una forma grotesca, de acuerdo con la línea general del juguete. - - - - -

25. Vista cual es la constitución del juguete según la presente invención, puede comprenderse ya cual será su funcionamiento, por lo demás parcialmente comentado al exa-

128637

minar cada una de las partes descritas. - - - - -

5. Al tirar del hilo 10 en sentido de avance para el juguete sobre las ruedas 2 y 3, se provoca en el taco 1 un movimiento ascendente-descendente, que puede ser conjunto o bien alternativo para sus partes anterior y posterior. Ello queda ocasionado porque los dos juegos de ruedas describen un movimiento de traslación circular, las anteriores sobre el tramo recto 28 del eje 26, y las posteriores por estar montadas excéntricamente en su eje 31 uniforme. - - - - -

10. Este movimiento hace oscilar el conductor 4 en su soporte del muelle 15, a cuyo efecto el montaje, ya descrito, ha de hacerse holgadamente para que la cabeza 18 no quede trabada por la arandela 17. - - - - -

15. Finalmente, el giro del eje anterior 26, y con él el de la estrella 40, va provocando el sonido propio del percutor 35 contra la cubierta 42. A cada giro completo del eje 26 y la estrella 40 corresponde, en el caso representado en el dibujo, cinco golpes del percutor 35, tantos como puntas 41 y huecos intermedios tiene la estrella 40. - - -

20. Cuanto se ha expuesto no debe suponer impedimento ni limitación para que el juguete según la invención pueda ser realizado con modificación de alguna de las partes u órganos descritos y representados. Desde luego en cuanto se refiere a la reproducción que constituye el juguete, que aquí se ha concretado al caso de un vehículo automóvil, comprendiendo en cada caso los detalles resolutivos más idóneos. Es también variable el número y disposición de los complemen-

25.

128637

tos. Asimismo cabe que la oscilación se consiga de la misma manera en los dos ejes, ya sea montando los dos pares de ruedas excéntricamente, o bien previendo dos ejes acodados. Finalmente y al comentar los materiales empleados en la construcción de las diversas piezas, serán los más adecuados en cada caso, que en el ejemplo representado pueden ser : en

5. madera el taco 1, la arandela 17, la cabeza 18, la nariz 21 y el sombrero 22; en material plástico moldeado los complementos anterior 5, parabrisas 12 y toldo 47, además de la

10. estrella 40; en plástico soplado, las ruedas 2 y 3, buccas; metálicos los ejes, clavos, pasadores, muelle 15 y percutor 35; en cartulina la cubierta 43; en papel el recubrimiento laminar del taco 1. - - - - -

Habiendo descrito suficientemente las características y función del juguete según la presente invención, debe hacerse constar, en resumen, que en el mismo podrán introducirse cuantas variantes de detalle la experiencia y la práctica puedan aconsejar, en cuanto a dimensiones, proporciones, número de piezas integrantes, forma de relación mutua y demás circunstancias accesorias, siempre que con ello no se desvirtúe su esencialidad, que es la que se concreta en la primera de las reivindicaciones que siguen, ya sea considerada aisladamente, ya sea considerada junto con las reivindicaciones restantes. - - - - -

25. N O T A

Se declaran de novedad, utilidad y propiedad para España, sus territorios y plazas de soberanía, las siguientes

128637

tes : -----

REIVINDICACIONES

5. 1.- Jugete de arrastre, del tipo que comprende un cuerpo general reproduciendo grotescamente un vehículo, el cual se desplaza sobre dos pares de ruedas soportadas en ejes giratorios en el cuerpo, caracterizado por el hecho de que el cuerpo está constituido por un taco, al que se adicionan piezas complementarias, hallándose un par de ruedas montadas excéntricamente en su eje, en tanto que el otro eje presenta dos dobles codos a modo de cigüeñal, para que, siendo las ruedas solidarias de su eje, al girar describen un movimiento circular de traslación sobre el tramo central del eje, sostenido en el cuerpo del juguete, lo cual determina la oscilación del taco sobre las ruedas, y hallándose dispuesta una estrella encastada en uno de los ejes, las puntas de la cual van accionando en su giro el extremo libre de una lámina flexible, fija por su otro extremo en el taco, que cuando se libera percute en la cubierta de una caja de resonancia prevista en el propio taco. -----

20. 2.- Jugete de arrastre, según la reivindicación 1, caracterizado por el hecho de que las superficies vistas del taco son lisas, adecuadas para la adherencia de láminas flexibles que reproducen las características visuales del juguete, conjuntamente con los complementos. -----

25. 3.- "JUGUETE DE ARRASTRE". -----

Todo ello tal como se describe y reivindica en la presente memoria que consta de diez hojas, foliadas y meca-



128637

D<sup>a</sup> CONCEPCION ROCA BARO

HOJA 1 (2 HOJAS)

FIG. 1

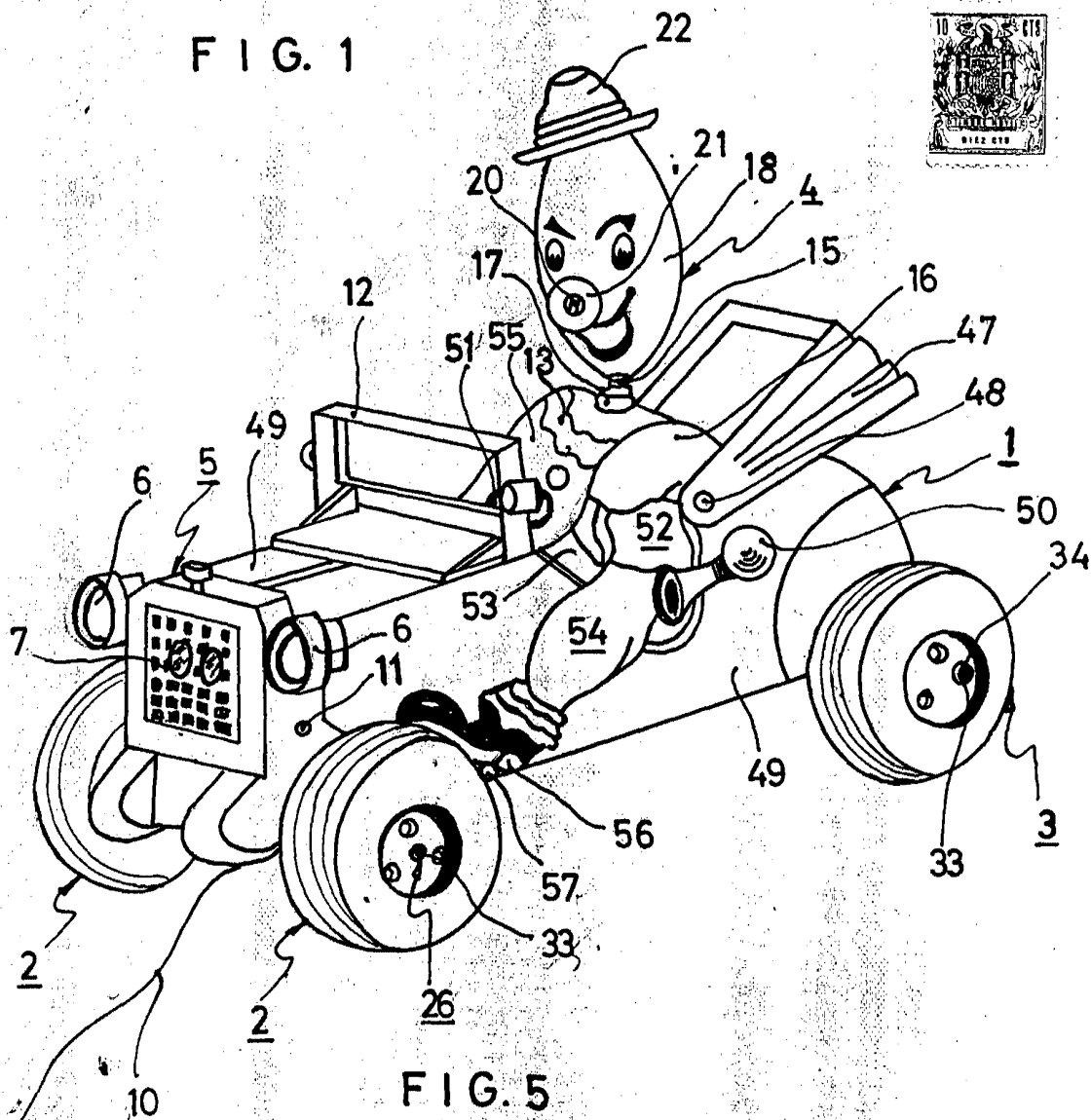
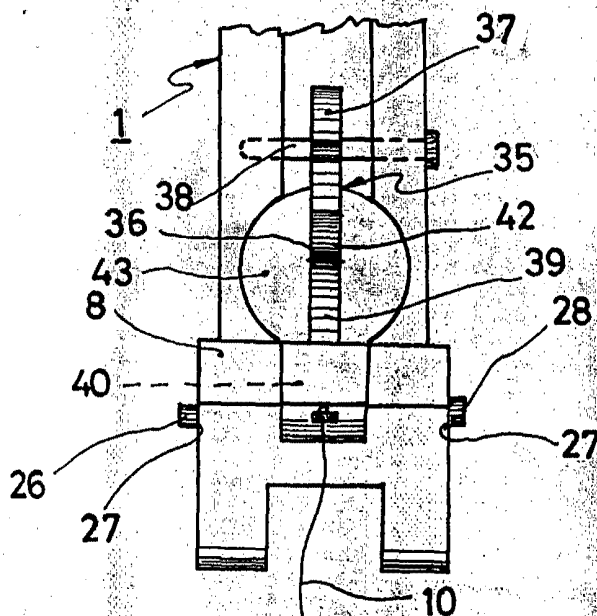


FIG. 5



*Concepcion*

