

128632

MEMORIA DESCRIPTIVA

correspondiente a una patente de invención, por veinte años, que se solicita a favor de Don Francisco Campos Pérez, residente en Madrid, por "UN PROCEDIMIENTO PARA EXTRACCION DE AGUA PARA REGADIO, DE POZOS, DEPOSITOS, ALBERCAS Y OTROS ANALOGOS, POR MEDIO DE APARATO SIN NECESIDAD DE FUERZA MOTRIZ PARA SU FUNCIONAMIENTO".

5



-----

El presente invento, que lo es nuevo y propio del solicitante, se refiere como queda expresado a la extracción de aguas de pozos, cisternas, pantanos o cualquiera otros caudales de agua, para regadios, por medio de un aparato que acciona por la acción del mismo agua y sin necesidad de adoptar ningún motor para su funcionamiento.

10

Todos los procedimientos destinados a fines análogos, y que se conocen hasta el presente, adolecen de grandes defectos e inconvenientes, que dan por resultado grandes gastos o insuficiencia de agua, cuando no los dos inconvenientes unidos. La maquinaria que se utiliza para regadio tiene, por lo regular, el grave perjuicio de que, debido a lo complicado de los motores, no funciona inmediatamente, sino que como casi todas las bombas son de aceites pesados y funcionan por medio de motores de explosión, éstos son de difícil manejo, proporcionándose con ello pérdida de tiempo muy considerable, haciendo que se interrumpa la labor en otro sentido, debiendo tener al cuidado de él a un mecánico, ya que las averías de éstos producen interrupciones de consideración por lo complicado de su reparación.

15

20

25

Aparte de ello no debe olvidarse el crecido costo de dicha maquinaria, no pudiendo en gran parte de casos adaptarse éstos sistemas debido a ello, por lo que se tiene que recurrir al primitivo procedimiento de la noria antigua accionada por animales; la cual no responde a las necesidades y aparte de ello es necesario un tiempo mucho mayor para hacer el trabajo.

La invención que se describe en la presente memoria obvia totalmente todos los inconvenientes que proporcionan los procedimientos conocidos y utilizados a éstos fines, pues según el mismo se consigue una gran cantidad de agua para riego extraída sin más gasto que la amortización del procedimiento presente, que resulta de un costo inferior a cualquiera otro conocido.

Su manejo está simplificado, con lo que se consigue que cualquiera pueda ponerlo en movimiento, debido a su sencillez, pudiendo asimismo graduarse el caudal de agua necesario para el riego.

Los adjuntos dibujos, muestran, solo a título de ejemplo, una forma de realización práctica del invento, en los que:

La Fig. 1 presenta una vista del aparato realizado.

La Fig. 2 muestra una vista por la parte superior del aparato, en la que se ve claramente los movimientos y recorridos del agua en el aparato; y

La Fig. 3 presenta el dispositivo de impulsión y la bomba para la extracción del agua.

El funcionamiento se reduce a la impulsión de la máquina a brazo por medio de unas manivelas 1 y 1' hasta que tome agua suficiente el dispositivo de distribución: 2.

Llegado el agua suficiente a las bandejas o canales de distribución 2, transportada por la noria o cangilones 3 a la parte o bandeja 2', el agua sigue la dirección que indican las flechas hasta depositarse en los cangilones 4 que por el peso ponen en funcionamiento continuo al aparato, depositando el

30

35



40

45

50

55

60

agua en el depósito 5, que está introducido en el pozo 6 por medio de dos palancas 7 que lo emergen o sumergen según la cantidad de agua necesaria para la extracción por medio de los cangilones 3.

65

Para poner en marcha el aparato se hace girar las manivelas 1 y 1' juntas o simultáneamente, que por medio de las ruedas dentadas 8 comunican éste a la multiplicación 9, cuyo final es el eje de la rueda 10 que sostiene a los cangilones 3 y que por medio de la rueda cónica comunica por medio de otra rueda central el movimiento a los cangilones sostenidos por la rueda 11, que son los 4 hasta que éstos van tomando el agua necesaria para hacer girar a la rueda 11 mediante el peso de los cangilones 4 cargados.

70



75

Una vez puesto en movimiento el aparato, el agua que por exceso no pueden recibir los cangilones va a depositarse por el conducto 12 a la turbina 13, que la deposita en el depósito 14; desde donde, por medio de las compuertas 15 sale para el regadío.

80

La bomba 16 funciona merced a la fuerza transmitida, al mismo que a la turbina 13, por medio de la rueda dentada 17 que se une con el piñón dentado 18 por una cadena dentada; extrayendo al depósito 14, pasando por la turbina 13, el agua conveniente para el regadío.

85

El movimiento de las ruedas 10 y 11 es contrario debido al engranaje de las dos ruedas cónicas dentadas 19 unidas por la rueda central 20 que esté fijada en un travesaño del armazón 21.

90

Por tener el aparato velocidad constante se puede graduar la cantidad de agua que se desee extraer según la necesidad, y para ello basta lanzarlo por medio de las manivelas 1 y 1' a la velocidad necesaria, que es mantenida merced a que están combinadas las dos cadenas de cangilones y por ello toda la cantidad de agua que extraen del pozo 6 los cangilones 3 es recibida por los cangilones 4 y transportada al depósito 5 de donde la extrae a la turbina 13 la bomba 16, dejándola en el

95

depósito 14 lis a para el regadío.

100

Presenta además este procedimiento una nueva ventaja de gran utilidad, y es que, debido a la gran fuerza que desarrolla en su funcionamiento, puede utilizarse su energía en otras actividades, tales como : molinería y otras análogas.

-----

N O T A



105

Se reivindica como de nueva y propia invención del solicitante " Un procedimiento para la extracción de agua para regadío, de pozos, depósitos, albercas y otros análogos, por medio de aparato sin necesidad de fuerza motriz para su funcionamiento", caracterizado por :

110

1º que elevando agua por medio de una cadena de cangilones hasta una bandeja que la conduce a otra serie de cangilones, cuyo número en una y otra cadena están compensados y guardan siempre relatividad, transportandola a un depósito, saliendo de este por medio de unas compuertas, se obtiene un procedimiento para la extracción de agua para regadío.

115

2º que por medio de procedimientos mecánicos aplicados convenientemente se consigue que, por ruedas dentadas que engranan entre sí y por medio de cadenas, al hacer accionar dichos mecanismos por medio de dos manivelas que funcionan conjunta o separadamente, se ponga el aparato en movimiento.

120

3º que no necesita motor aplicado para su funcionamiento accionando merced al peso del agua al llegar a una cadena de cangilones que arrastra por su fuerza al resto del mecanismo, pudiendo ser graduada la velocidad con relación a las necesidades del trabajo que se realice.

125

4º que la fuerza desarrollada por el presente invento puede ser utilizada en otras actividades al mismo tiempo; tales como molinería y otras análogas.  
5º que la bomba, según la primera reivindicación acciona por la fuerza transmitida por medio de una cadena dentada que une al piñón de su eje con la rueda dentada fija en el eje

de la turbina.

130



6º " Un procedimiento para la extracción de agua para riego, de pozos, depósitos, albercas y otros análogos, por medio de aparato sin necesidad de fuerza motriz para su funcionamiento, tal como queda escrito y reivindicado en la presente memoria descriptiva y planos que se acompañan.

135

Consta esta memoria de cinco hojas mecanografiadas por una sola de sus caras, haciendo un total de ciento treinta y siete líneas incluidas estas.

Madrid, 16 de Noviembre de 1.932.

*Abcruvo*

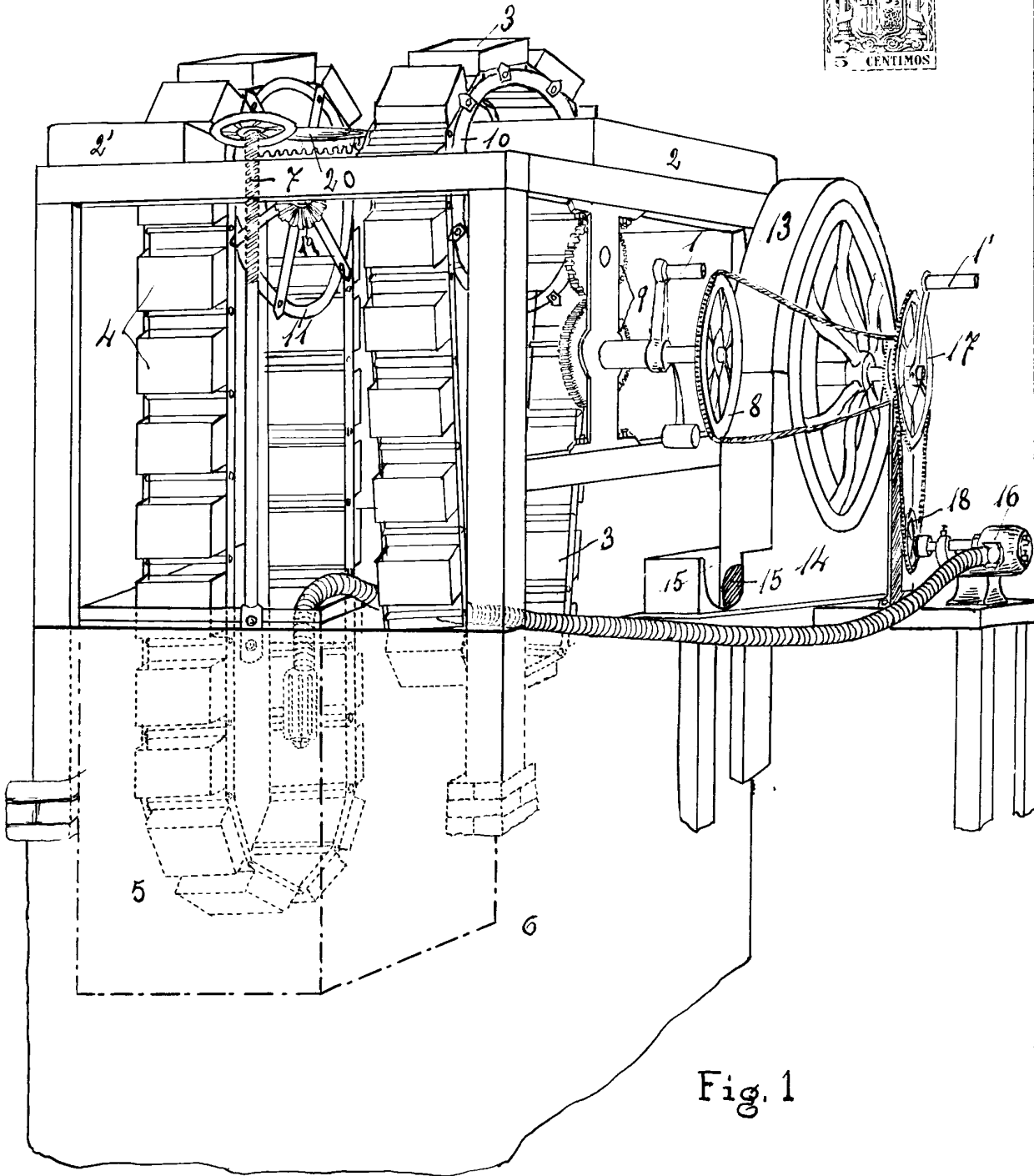


Fig. 1

ESCALA VARIABLE

*Novia*

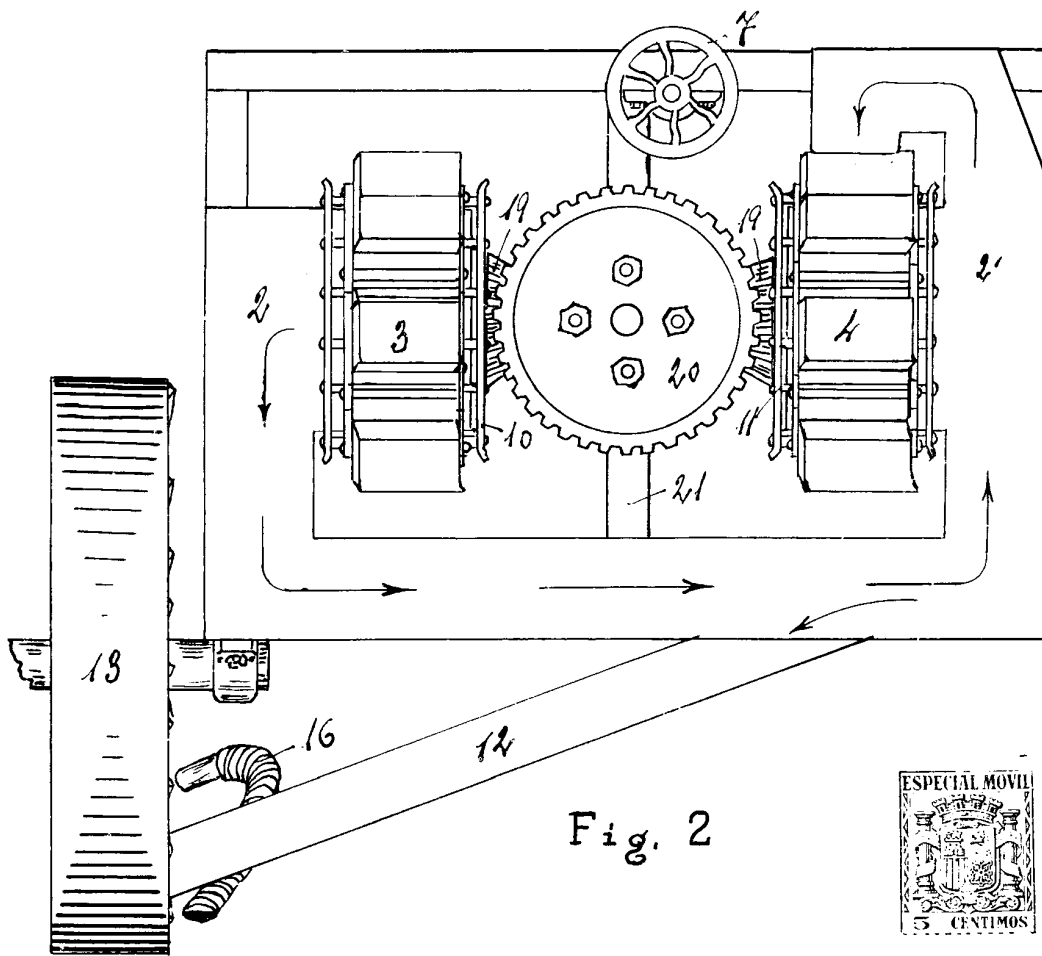


Fig. 2

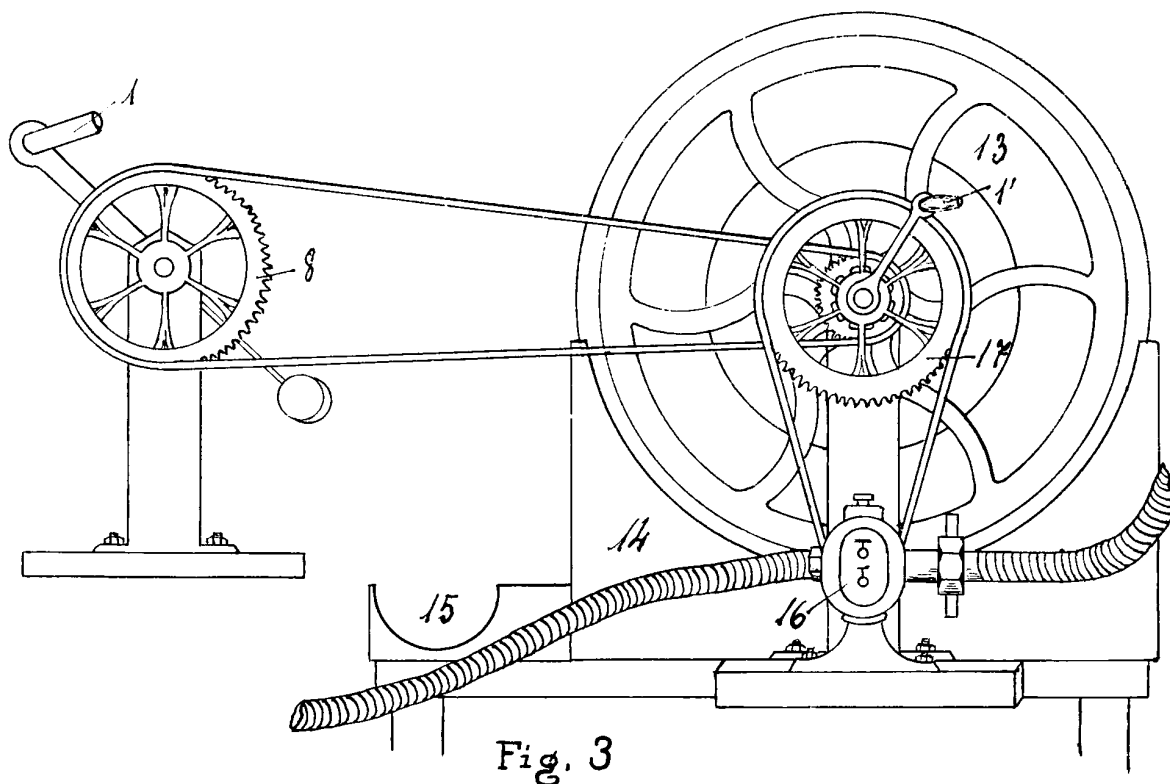


Fig. 3

ESCALA VARIABLE

*A. Garcia*