

128621

22. MAR



128621

MEMORIA DESCRIPTIVA

correspondiente a la solicitud de concesión de un...

MODELO DE UTILIDAD

SOLICITANTE: D^a SIMONE KLEIN DE ORTEGA

RESIDENCIA: MADRID

Padilla, 22

ENUNCIADO: "SOBRE-CARTA PERFECCIONADO"

Prioridad: Patente n.º del

gc.-

128621

- 2 -

22 MAR



1 La invención a que se refiere la presente memoria
constituye una novedad industrial con características y ven-
5 tajas que la hacen merecedora del privilegio de explotación
exclusiva que para ella se solicita, de acuerdo con las ---
prescripciones del vigente Estatuto sobre la Propiedad In-
dustrial, de fecha 26 de julio de 1.929, texto refundido,
publicado el 30 de abril de 1.930.

10 La invención a la que se concreta el presente Mo-
delo, consiste en un sobre-carta perfeccionado, de origina-
les características, que mejora sensiblemente, por su senci-
llez estructural, y por la economía de su fabricación, a --
cuantos similares conocidos existen en la actualidad.

15 Complementando la presente memoria, al objeto de
que la esencialidad de esta invención quede convenientemen-
te reflejada, y con el fin de ayudarnos a la descripción que
vamos a realizar seguidamente, se adjunta una hoja simple de
planos, en la que se representa, de forma que muestra todas
sus diversas partes, el sobre-carta que nos ocupa.

20 Básicamente, y como en la citada hoja de planos se
aprecia con claridad, este sobre-carta está constituido por
una lámina rectangular de un material idóneo, tal como pa-
pel, a la que se le ha practicado, paralelamente a todos sus
lados, una línea de trepado (5), que da lugar a la formación
de una banda periférica (3-4), de fácil corte.

25 En una ulterior característica, la parte (4) de la
banda, que pertenece a una de las mitades (2) del sobre-car-
ta, considerando a éste dividido por una línea teórica (x-y),
está engomada, en tanto que la perteneciente (3), a la otra
mitad (1), se encuentra sin engomar.

30 Todo ello está dispuesto, para que una vez escrito



1 el consiguiente texto epistolar, se pueda proceder al cerrado del sobre-carta, plegándolo por la línea teórica (x-y) - que lo divide en dos partes iguales, y pegando la parte engomada (4) de su banda periférica, sobre la parte (3) que no lo está.

5 De esta forma, al destinatario le bastará separar la repetida banda periférica (4-3), cortándola por la línea de trepado (5), efectuando así la abertura de un modo cómodo y fácil, sin incurrir en el peligro de romper la parte escrita.

10 Hecha la descripción precedente hemos de añadir, - que los detalles de realización de la idea expuesta pueden variar, sin que por ello cambie la esencia de la invención, que es la que se desprende de los párrafos que anteceden y la que se reivindica en la siguiente

15 NOTA

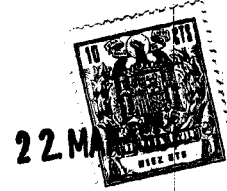
En resumen, el Modelo de Utilidad que se solicita, recaerá sobre las siguientes reivindicaciones:

20 1.- SOBRE-CARTA PERFECCIONADO, que se caracteriza esencialmente porque está constituido por una lámina rectangular de un material idóneo, tal como papel, a la que se le ha practicado paralelamente a todos sus lados una línea de trepado, que da lugar a la formación de una banda periférica, de facil corte, la mitad de cuya banda, considerando al conjunto total dividido por una línea teórica de plegado perpendicular al punto central de los lados mayores del sobre-carta, se encuentra engomada, para que una vez escrito el -

25 consiguiente texto epistolar, se pueda proceder al cerrado - del conjunto, plegándolo por la línea teórica de que hemos hablado y pegando la parte engomada de la banda periférica

30

128621



1

que hemos descrito, sobre la parte que no lo está.

2.- Se reivindica por último, como objeto sobre el que ha de recaer el Modelo de Utilidad que se solicita: "SOBRE-CARTA PERFECCIONADO".

5

Todo conforme queda descrito y reivindicado en la presente memoria que consta de cuatro páginas mecanografiadas y dibujos que se acompañan.

Madrid, 22 de marzo de 1.967

BERNARDO UNGRIA

p.p.

A handwritten signature in dark ink is written over a horizontal line. The signature is stylized and appears to be 'B. Ungria'.

10

15

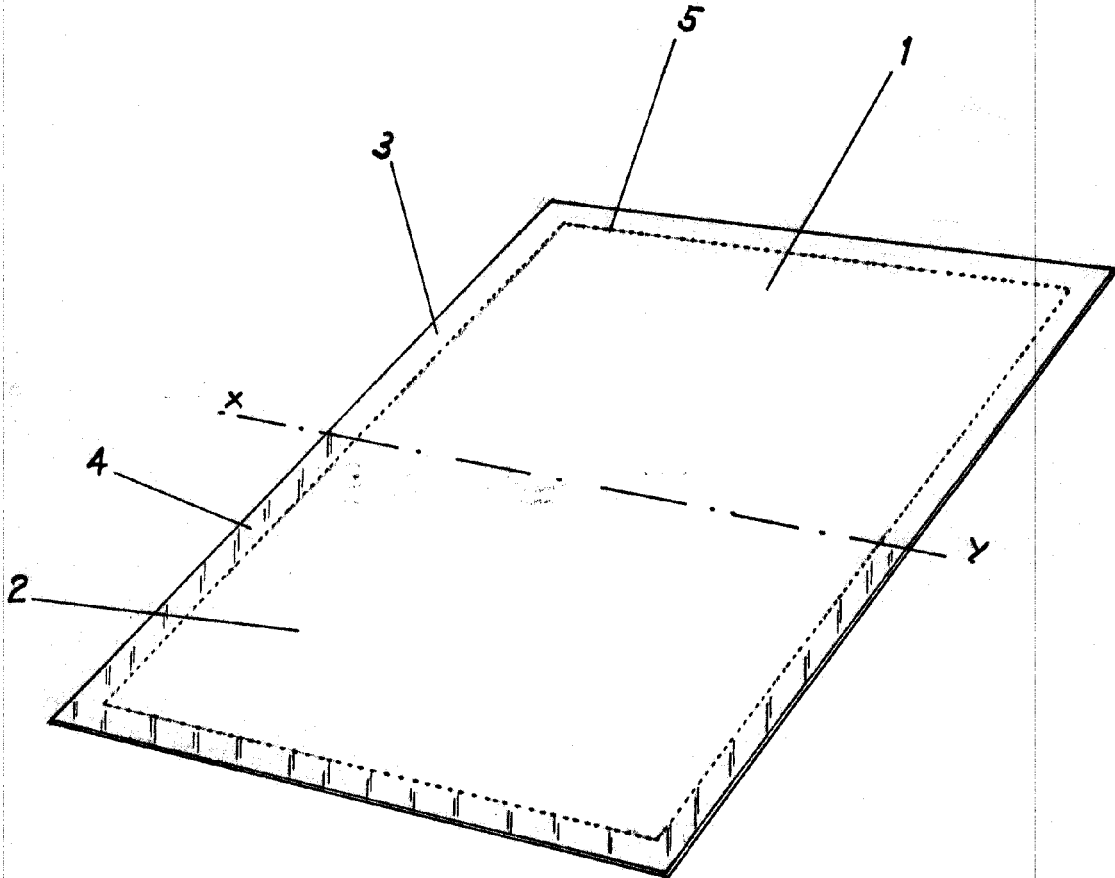
20

25

30

128621

22



ESCALA VARIABLE

Madrid, 22 de Mayo de 1967

BERNARDO UNGRIA

P. P.