



1967

128613

M O D E L O  
D E  
U T I L I D A D

por "UNA FUNDA-ENVASE PERFECCIONADA", a favor de  
DON JOSE PRAT PUIG, de nacionalidad española, do  
miciliado en Barcelona, calle Amigó nº 26.

= . =

MEMORIA DESCRIPTIVA

El presente modelo de utilidad, se refiere a  
una funda-envase perfeccionada.

Más concretamente en la invención, se ha ideado  
una funda, que presenta impreso en la cara exterior de  
5. la pared del envase, un disco fonográfico, grabado por  
una sola cara, con un orificio o zona central debilita  
da y una línea exterior y concéntrica al disco, para  
recorte de éste y posterior utilización, previo consu-

128613

- 2 -



22 M

mo del producto introducido en el envase.

Con el objeto de facilitar la explicación, se acompaña a la presente memoria descriptiva, de un pequeño croquis, en el que se representa un caso prác-

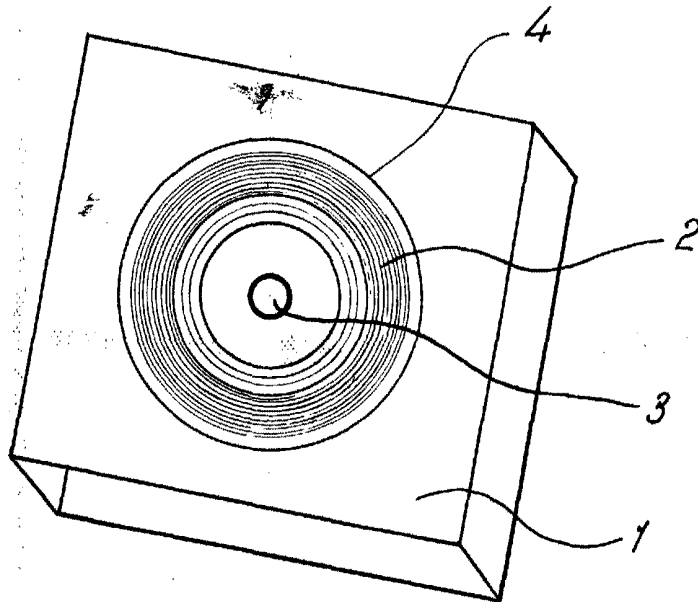
5. tico del sistema de la invención.

La figura única presenta una vista en perspectiva del conjunto, en el que se aprecia una funda-envase, que presenta en la cara exterior 1, de la pared del envase, un disco fonográfico 2, grabado por una sola cara, con un orificio o zona central debilitada 3 y una línea 4, concéntrica con el disco, con cuyo recorte, queda éste extraído y apto para su utilización, previo consumo del producto existente en el interior del envase.

15. La invención, dentro de su esencialidad, se puede llevar a la práctica en otras formas de realización, que difieran en detalle de la expuesta en la descripción a título de ejemplo y a las cuales alcanzará, indudablemente, la misma ventaja que se desea obtener.

20. Se podrá pues, construir arbitrariamente en forma y tamaño, con los materiales más adecuados, por quedar todo ello comprendido en el espíritu de las reivindicaciones.





Madrid, 22 MAR. 1967  
Jaime Isern  
p.p. *[Signature]*