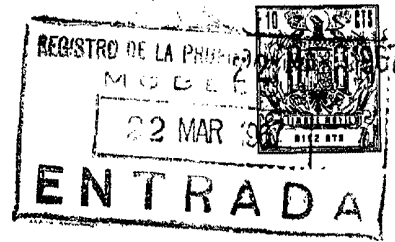


128597



MODELO DE UTILIDAD
POR VEINTE AÑOS
EN ESPAÑA

Solicitado a favor de la firma CASA BUADES, ANTONIO BUADES FERRI S.A., de nacionalidad española, domiciliada en Palma de Mallorca Camino Viejo de Buñola, 62

por

=O=O=O=O=O="DISPOSITIVO ACCIONADOR DE TRANSFUSOR Y DESAGUE"=O=(

~~~~~

MEMORIA DESCRIPTIVA

=====

En el cuerpo de la presente Memoria Descriptiva y con la ayuda del Plano adjunto, se detallan las circunstancias que concurren en un dispositivo que permite el accionamiento por un sólo mando del transfusor y del desagüe en las instalaciones sanitarias de los bidés, aportando a estas funciones unas notables mejoras que por su evidente utilidad e indudable novedad, merece que se otorgue a sus titulares el privilegio de su exclusiva explotación industrial y comercial, que acuerda la vigente Ley de Propiedad Industrial.

128597



-2-

10                   Esta nueva estructura es totalmente funcional, por  
cuanto simplifica y mejora estructuras para fines similares,  
pudiendo citar como ventajas más sobresalientes que permite,  
por medio de un mando único, y mediante desplazamientos del mi  
mo ascendentes o descendentes dirigir el agua al borde del bidé  
15                   mientras el mando está situado en su posición más alta, posición  
en la cual el agua sale por la duchita perineal en mínimo cau-  
dal, para impedir que en ella puedan introducirse partículas o  
residuos procedentes de anteriores usos, y cuando el mando se  
aprieta hacia abajo, se destapa el desagüe y dirige entonces e  
20                   agua con un mayor caudal hacia la precitada duchita, tanto par  
el desempeño de su función, como para que este mayor caudal de  
agua arrastre la suciedad de la taza y evite que la pequeña e  
inevitable cantidad de agua que finalmente queda estancada, sea  
agua sucia.

25                   Otra de las ventajas que ofrece este nuevo dispositi  
vo ha sido meditado para permitir su acoplamiento a cualquier  
tipo de bidé, puesto que sabido es que en tanto que unos ofre-  
cen en su taza alineados los tres orificios para la disposició  
de los grifos, otros modelos ofrecen estos orificios formando  
30                   un ángulo, y ello es obtenido mediante la disposición de un si  
tema de rótulas en la conexión sobre el cuerpo central de los  
conductos provenientes de los dos grifos laterales.

                  Puede citarse también como ventaja la estructura me-  
diante la cual el regulador de la presión de la duchita perine  
35                   puede colocarse en cualquier posición, gracias a un cuerpo gir  
torio, con lo que se evita que pueda constituir un estorbo par  
el usuario.

                  Y como última ventaja, hemos de señalar que ofrece un  
regulador de presión, mediante el cual, el usuario actuando so  
bre un pequeño mando y solamente con los dedos, puede graduar l  
40                   presión del caudal de agua que salga por la duchita perineal.



Para facilitar la comprensión de la descripción de esta estructura, mediante la cual se consiguen los beneficios o ventajas precitados, hemos estimado oportunos acompañar una lámina de dibujos, que reproducen un ejemplo práctico de realización con la natural salvedad de que estos dibujos deberán, por tener aquel carácter, ser considerados en su más amplio sentido, y no con carácter limitativo.

La figura 1ª nos muestra en perspectiva al dispositivo completo, separado claro está de la taza del bidé, siendo la figura 2ª una sección parcial y convencional del dispositivo que permita comprender el funcionamiento del mismo.

Refiriéndonos a las precitadas figuras señalamos con -1- al mando sobre el cual ha de ejercer su acción el usuario, cuando desee desencadenar su funcionamiento, y señalamos con -2- y -3-, los mandos de los grifos laterales, de agua caliente y fría, comunicados con el cuerpo central -4-, por medio de los conductos -5- y -6-, cuya unión con dicho cuerpo central, se verifica mediante las rótulas -7-, lo que permite que los grifos citados, puedan alinearse en una misma línea con el cuerpo central o quedar en posición angular, según el bidé tenga practicados los orificios de montaje.

El mando -1-, es solidario de una larga varilla -8-, alrededor de la cual comporta el émbolo -9-, de forma que cuando el mando es oprimido y desciende la varilla, el émbolo obtura los orificios -10- de salida de agua al borde del bidé. En este preciso momento el caudal de agua afluye en mayor cantidad y a través del conducto -11-, montado sobre el cuerpo giratorio -12- en el que se encuentra montado el regulador de presión -13-, por el conducto -14-, que se extiende por debajo de la taza del bidé, hasta la duchita perineal que señalamos con -15-.



Esta misma acción de oprimir el mando -1- hacia abajo da lugar a que bascule la varilla -16-, unida a la varilla vertical -8- de forma solidaria mediante la pieza -17-, cuya altura puede graduarse y que está provista del orificio -18-, por el que aquella varilla -16- introduce su extremo, y cuya basculación se produce teniendo como lugar de apoyo el cuerpo de rótula -19- alojado en un cajeadado -20- situado en punto apropiado, quedando la prolongación de aquella varilla -16-, situada debajo del vástago -21-, solidario del tapón -22- que obtura el desagüe, con lo que queda evidenciado que el descenso de la varilla -8-, produce el destape del desagüe, a la par que conduce un mayor caudal de agua a la duchita perineal.

Suficientemente descrita la estructura objeto de este Modelo, sólo resta manifestar que serán variables las circunstancias de materiales, tamaños y formas, de sus partes, siempre y cuando no afecten a su esencialidad, puesta de relieve en la siguiente

#### N O T A

Los puntos que se reivindican en el presente Modelo de Utilidad, son:

1º.-Dispositivo accionador de transfusor y desagüe, que se caracteriza porque el mando situado en la parte superior del cuerpo central, se solidariza con una larga varilla, alrededor de la cual comporta un cuerpo de émbolo que al oprimir el mando y hacerlo descender, obtura los orificios de salida del agua al borde del bidé, consiguiendo que un mayor caudal de agua se dirija a la duchita perineal, que antes de esta obturación apenas recibía caudal de agua, para producir el arrastre de las aguas residuales del bidé, al tiempo que este descenso de la varilla precitada consigue que bascule una varilla solida

123597

22



-5-

zada con la primera por un extremo, y cuya basculación tiene su punto de apoyo en un cuerpo de rótula situado en un cajeadado apropiado, del que sobresale la varilla que se prolonga hasta quedar situado el otro extremo debajo del vástago vertical solidario de la cabeza obturadora del desagüe, de forma que aquel descenso de varilla, destapa el desagüe a la vez que la mayor salida de caudal por la duchita perineal produce una mejor y más rápida limpieza del bidé, comportando además la conexión del conducto que lleva el agua hasta la duchita con el cuerpo central, en un cuerpo giratorio que facilita la mejor situación y menos molesta del dispositivo, y en cuya conexión se encuentra situado un regulador de presión accionable con los dedos sobre un pequeño mando y que permite regular la presión de salida del agua de la duchita.

115

2º.- Dispositivo accionador de transfusor y desagüe, que se caracteriza porque los tubos provenientes de los grifos laterales, verifican su montaje sobre el cuerpo central mediante dispositivos de rótula, que facilita el montaje bien alineado en una misma línea al cuerpo central y los dos grifos si los tres orificios del bidé están alineados, o disponer dicho montaje en ángulo, si de esta forma están practicados los orificios de la taza del bide. Y

120

125

3º.- "DISPOSITIVO ACCIONADOR DE TRANSFUSOR Y DESAGUE" de conformidad en un todo en lo esencial y fines industriales a lo descrito en la precedente Memoria Descriptiva y gráficamente representado en el plano adjunto para su mejor comprensión.

128597

-6-

22



Esta Memoria consta de SEIS hojas, escritas o mecanografiadas por una sola cara a doble espacio en 126 líneas.

Valencia, 13 de Marzo de 1967

Por autorización de la interesada.

*J. L. Valle*

129597

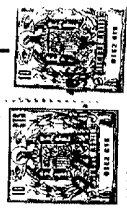


FIG. 1

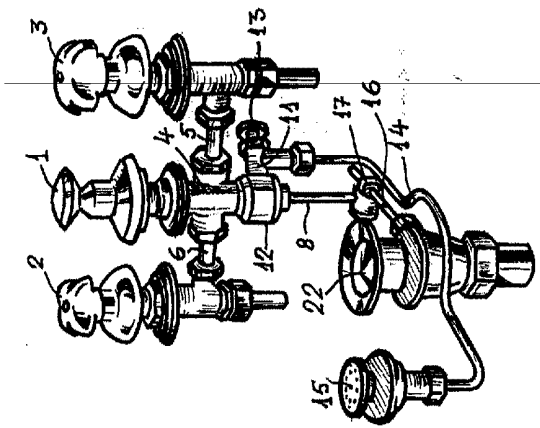
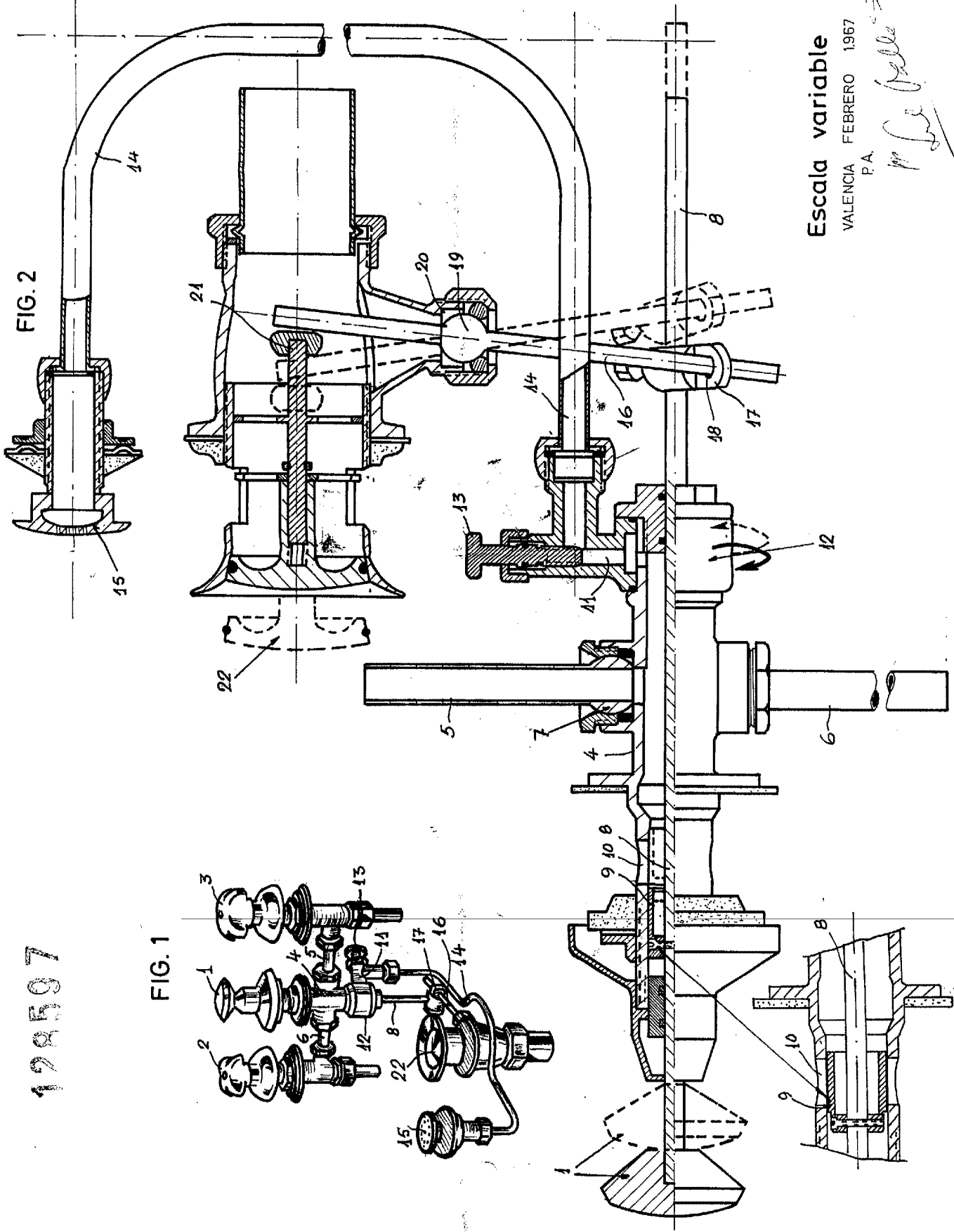


FIG. 2



Escala variable  
VALENCIA FEBRERO 1967  
P.A.

*M. La Valle*