





25

Con el aparato objeto de esta patente se consigue en primer término que la operación mencionada puede verificarse cualquier persona sin práctica ni preparación alguna y con mas rapidéz que actualmente. Además no se desperdician partes aprovechables del pimiento, la abertura practicada en el mismo es perfectamente circular y no se desprenden semillas del corazón al ser arrancado. Al mismo tiempo el aparato de que se trata va provisto de unas tijeras con las que se corta la punta del propio pimiento.

30

En los dibujos de la hoja adjunta se representa el aparato de que se trata el cual en la Fig. 1 se muestra en conjunto, en tanto que las Figs. 2 y 3 son detalles del mismo.

35

El aparato de referencia consiste en una mordaza, cuyas dos mandíbulas -1- y -2- establecidas en los extremos de unos brazos -3- articulados por -4- forman una vez cerrado el aparato una cámara cilíndrico troncocónica abierta por sus dos extremos. El extremo exterior de las mencionadas mandíbulas termina con unos salientes o puntas -5- un tanto deslocadas, es decir dobladas hacia afuera. Estos salientes pueden ser de cualquier forma si bien por lo general adoptarán la triangular y el número y dimensión de los mismos será variable.

40

45

Además, las mandíbulas -1- y -2- por su parte interior presentan unas segundas puntas o salientes -6-, pero dirigidas estas en sentido contrario a las -5-, siendo variables en su forma, número y distribución.

50

Las mandíbulas -1- y -2- al quedar cerrado el aparato podrán o nó coincidir exactamente en sentido axial y en sus bordes van provistas de unos salientes curvados hacia atrás -7- así mismo variables en su número, forma y distribución.



Por último completan este aparato unas tijeras -8- montadas en las propias mandíbulas -1- y -2- y que pueden ser variables en su construcción, elementos que las integren y forma como queden aquellos montados y dispuestos en las citadas mandíbulas.

55

Este aparato será de accionamiento a mano o mecánico. En el primer caso las ramas -3- a partir de la articulación -4- se prolongarán para terminar en las barras o anillas de sujeción con la mano. En el segundo, formarán parte de un dispositivo mecánico que realice las funciones que su utilización requiere, y por poder ser dicho mecanismo variable no se detalla en esta descripción ni se representa en los dibujos que se acompañan.

60

65

La utilización de este aparato tiene lugar en la forma siguiente: Cerradas las mandíbulas -1- y -2-, como se representa en la Fig. 1 de los dibujos, se aplica contra el extremo de las mismas el correspondiente del pimiento, es decir, por la parte del mango y en forma que este quede en el interior de las propias mandíbulas. Seguidamente se obra de manera que el extremo de las mandíbulas penetre en el pimiento y dando ya sea a este, ya al aparato un ligero movimiento de giro se consigue practicar un corte anular y completo alrededor del corazón o parte interior que lleva adheridas las semillas que así queda desprendido del resto del pimiento y alojado, como se ha dicho, entre las mandíbulas -1- y -2-. La curvatura de las puntas -5- hacia el exterior facilita la introducción de las mismas y evitan que se claven en el corazón y arranquen las semillas adheridas al mismo.

70

75

80

Dispuestas así las cosas procede separar el aparato del pimiento y al iniciar el movimiento necesario para ello las puntas interiores -6- y las laterales -7- se clavan en el corazón cuyo arrastre queda en esta forma debidamente

85



asegurado.

Verificada la extracción del corazón o parte interior del pimiento que lleva adherida la semilla, se abren las mandíbulas -1- y -2- y aquel expulsado de entre las mismas.

90

El aparato descrito será variable en sus dimensiones y formas accesorias, en los materiales de que se fabriquen sus partes componentes, detalles de orden constructivo y en general en todo cuanto no altere, cambie o modifique la esencialidad de la patente descrita.

----- N O T A -----

95

Se reivindica como objeto de esta Patente:

100

1. - Un aparato para arrancar el corazón o parte interior de los pimientos y cortar la punta de los mismos, que en su esencialidad consiste, en una mordaza formada por dos mandíbulas debidamente articuladas entre sí, de forma tal que una vez cerradas forman una cámara cilíndrico-trocónica abierta por sus dos extremos de los que el correspondiente a la parte exterior del aparato termina en unas puntas o salientes un tanto curvados hacia el exterior, de manera que la mordaza cerrada constituye una corona cortante que es la que se introduce en el pimiento por el extremo correspondiente al mango de aquel, que queda alojado en el interior de la misma e imprimiendo a aquella un movimiento de avance y rotación por el que se desprende el propio mango junto con el corazón que lleva adheridas las semillas del resto del pimiento.

105

110

2. - El propio aparato de la reivindicación anterior, en el que las mandíbulas de la mordaza, que podrán o no llegar a establecer contacto al cerrar la misma, presentan interiormente y en sus bordes laterales, unas puntas o sa-

115

lientes dirigidas en sentido contrario a las puntas mencionadas en la reivindicación 1, destinadas a clavarse en el corazón o parte interior del pimiento que lleva adheridas las semillas, cuando se inicia el movimiento necesario para retirar el aparato del interior del pimiento de que se trate y a fin de asegurar el arrastre y extracción del mismo.

3. - El propio aparato de las reivindicaciones 1 y 2 del que forman parte unas tijeras para cortar la punta del propio pimiento.

125

4. - El propio aparato dispuesto en forma para ser accionado a mano o mecánicamente.

5. - Un aparato para arrancar el corazón o parte interior de los pimientos y cortar la punta de los mismos.

Barcelona 4 Noviembre de 1932

P. A.

P. P. DE D. ISIDRO HERNÁNDEZ





FIG. 1

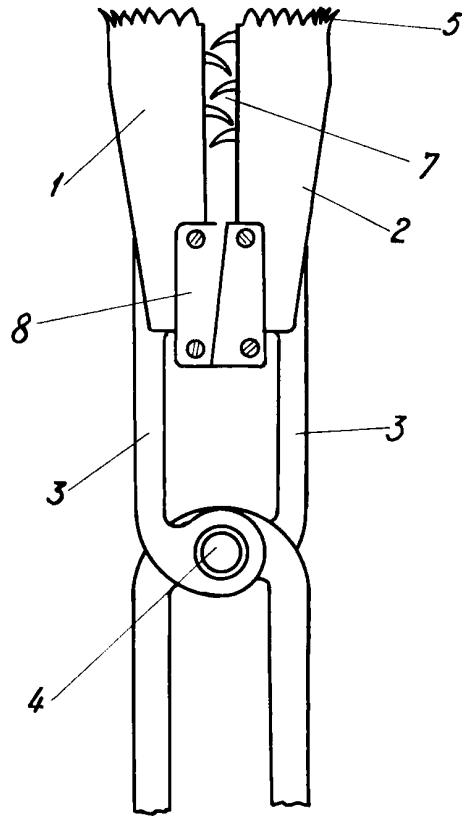


FIG. 2

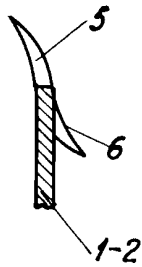
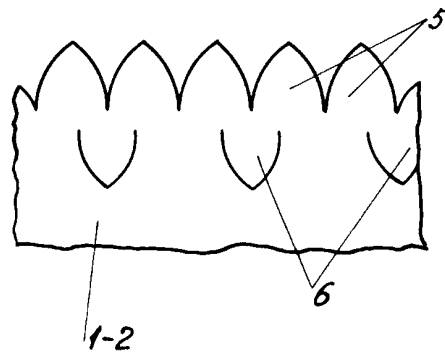


FIG. 3



Escala variable.

*[Handwritten signature]*