

128557



M O D E L O
D E
U T I L I D A D

a favor de Don Juan Bautista RIPOLL GÓMEZ, de nacionalidad española, residente en Barcelona, Consejo de Ciento, 307, 2ª 1ª, por " GUIA PARA CAJONES CORREDIZOS "

- . -

MEMORIA DESCRIPTIVA

5. La presente invención se refiere a una guía para cajones corredizos, preferentemente de muebles archivadores de oficina, con cuya guía y gracias a sus especiales características se consiguen resultados usualmente prácticos, con notable ventaja respecto a las guías conocidas; en particular por la sólida construcción y seguridad de actuación de dicha guía.

10. Concurriendo a ello, la guía que se describe comprende para cada uno de los laterales del cajón dos perfiles acanalados, con las cavidades enfrentadas y fijables

128557 MAR. 3



5. al cajón corredizo y a su mueble, estando alojadas entre cada rama de un perfil y la enfrentada del otro, una rama correspondiente de un papel intermedio, alojado dentro del externo, cuyas ramas intermedias tienen sendas canales longitudinales en sus caras opuestas, enfrentadas respectivamente a canales de las ramas adyacentes de los otros perfiles, formando pistas para series de bolas especiales mediante pletinas corredizas entre dichas ramas.

10. Los dibujos adjuntos muestran, a título de ejemplo no limitativo del alcance de la presente invención, una forma preferida de llevarla a la práctica, en representación esquemática.

15. En dichos dibujos, la figura 1 corresponde a un alzado longitudinal de la guía con sus perfiles retraídos, en la posición de cierre del cajón; la figura 2 corresponde a una sección por el plano II-II de la figura 1; la figura 3 es una sección practicada por el plano II-II de dicha figura 1, la figura 4 se refiere a un alzado lateral de la guía; y las figuras 5 y 6 son sendos alzados longitudinales que demuestran el movimiento relativo de los tres perfiles aludidos.

20. La realización que se describe comporta un perfil acanalado -1- que, mediante dos placas angulares -2- provistas de tetones de montaje -3-, va sujeto al cajón corredizo, preferiblemente de un archivador de oficina. El

25. citado perfil presenta en sus ramas dos canales, superior e inferior -3- y -4- respectivamente, orientadas hacia fue-

- 3 -
128557



5. ra con las que se combinan unos grupos de bolas -5- distan-
ciadas por medio de una pletina -6- taladrada para cada
grupo. El preferido perfil -1- está rodeado por un perfil
intermedio e igualmente acanalado -7- en el que están for-
madas canales -8- receptoras de las bolas -5-, así como
otras canales -9-, en las opuestas de sus ramas, combina-
das con otros grupos de bolas -5- que, a su vez, se rela-
cionana desplazablemente con un tercer perfil -10- pro-
visto de canales -11- para ello y unido al correspondien-
te lateral del muelle, presentando los perfiles -7- y -10-
unos topes -7a- y -10a- para las bolas -5-.

15. El perfil fijo -1- ostenta un tope -12- con el
que se combina un saliente -13- del perfil intermedio -7-
con cuyo tope tropieza dicho saliente en la posición re-
traída del cajón, en la cual un tope -14- del perfil -10-
se aplica a un saliente -15- del perfil intermedio -7-.

20. Partiendo de la posición de cierre del cajón, si
se ejerce una tracción del mismo, el perfil -1- se despla-
za sobre el -7- mediante las bolas -5-, con lo que el to-
pe -12- se aparta del saliente, -13-, hasta que un tope
-17- del perfil -1- tropieza con el saliente -13- del perfil
-7-, que es empujado, por ello, por el -1-, de forma que
se desplaza entonces sobre el perfil fijo -10- con ayuda
de las bolas de rodaje -5-, separándose del tope -14- el
saliente -15-, que puede llegarse a un tope -16- del per-
fil fijo -10-, con lo que queda limitada la salida de los
perfiles -1- y -7- y, con ello, la del cajón.

Serán independientes del objeto de la invención

128557



los detalles y características accesorias empleadas en su puesta en práctica y, en general, cuanto no altere la esencialidad de las siguientes reivindicaciones.

- . -

N O T A

Se reivindica como objeto de este modelo de uti-

5. lidad:

1. Guía para cajones corredizos, caracterizada esencialmente por el hecho de comprender, para cada uno de los laterales del cajón dos perfiles acanalados, con las cavidades enfrentadas y fijables al cajón corredizo y a su mueble, estando alojadas entre cada rama de un perfil y la enfrentada del otro, una rama correspondiente de un perfil intermedio, alojado dentro del externo, cuyas ramas intermedias tienen sendas canales longitudinales en sus caras opuestas, enfrentadas respectivamente canales de las ramas adyacentes de los otros perfiles, formando pistas para series de bolas espaciadas mediante pletinas corredizas entre dichas ramas.

10.

15.

2. Guía para cajones corredizos.

Todo ello según queda descrito y reivindicado en

128557

1967

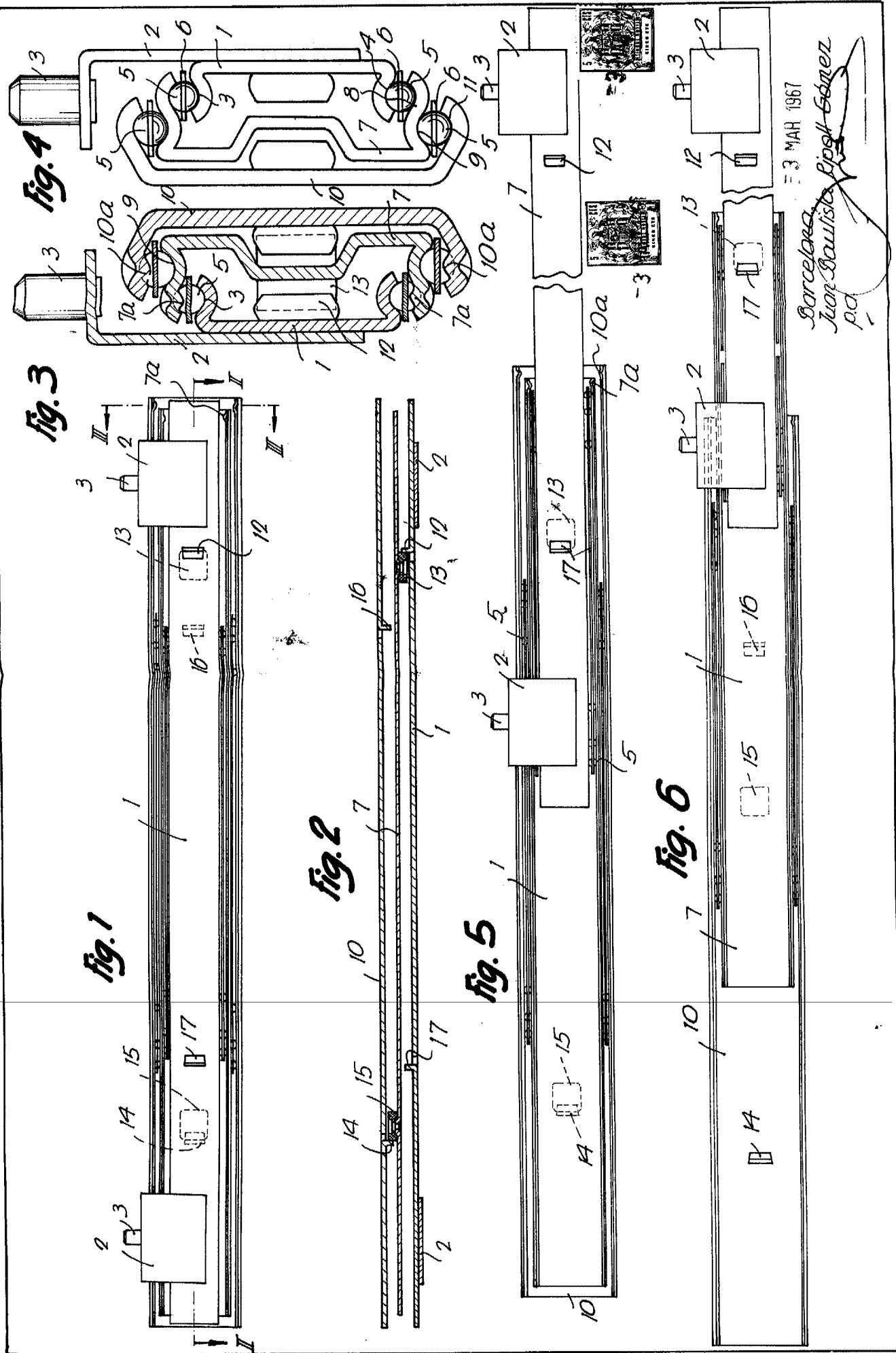


la presente memoria descriptiva que consta de cinco hojas foliadas escritas a máquina por una sola cara.

Barcelona, 3 de marzo de 1967

Juan Bautista REPOLL GÓMEZ

p.a.



3 MAR 1967

Barcelona
Juan Bautista Ripoll Gómez
p.d.