



128543

MODELO DE UTILIDAD  
por 20 años

A favor de Dña. MATILDE FARRE LLABAYOL, de nacionalidad  
española, residente en BARCELONA, Mandri, 3. - - - - -  
por: "NECESER-TOCADOR INFANTIL". - - - - -

MEMORIA DESCRIPTIVA

El presente modelo de utilidad se refiere a un neceser-tocador infantil, que gracias a sus especiales características proporciona efectos recreativos de gran valor.

5           En este sentido, el neceser en cuestión consiste en una bandeja provista de cavidades en las que se alojan sendos utensilios de tocador, en cuya bandeja encaja ajustadamente una tapa laminar transparente, presentando la propia bandeja un espejo montado oscilante entre dos soportes verticales y  
10           apoyable en posición sustancialmente vertical en un puente



formado entre dichos soportes, permitiendo la oscilación a fricción del espejo, el ajustar a conveniencia su posición.

Para facilitar la explicación más detallada, se acompaña una hoja de dibujos, que muestra un caso práctico de realización, que se cita sólo a título de ejemplo no limitativo del alcance de este modelo de utilidad.

En dichos dibujos:

La figura 1 ilustra el neceser-tocador infantil visto en perspectiva.

La figura 2 permite apreciarlo en alzado lateral seccionado.

Esta realización consiste en una bandeja laminar -1- inferiormente ahuecada y provista de una base -2- y de tal altura que forma soporte para la mejor presentación de unos utensilios de tocador de diversas aplicaciones, que se alojan en respectivas cavidades superiores -3- debidamente conformadas para servir de receptáculo en el que encajan y quedan mantenidos en correcta posición dichos utensilios.

El cuerpo -1- está dotado de una tapa laminar -4- que cierra las cavidades -3- y es de naturaleza transparente, que permite ver los utensilios, cuya tapa -4- presenta un reborde escalonado -5- que se apoya ajustadamente en el borde -6- de la bandeja, así como una pestaña que obra de asidero -4'-.

El neceser comprende un espejo -7- montado en un marco -8- oscilante sobre ejes laterales intermedios -9- en dos soportes -10- formados en la parte posterior de la bandeja, entre los que se encuentra un puente -11-, contra el que es apoyable el marco -8- en posición sustancialmente vertical, haciendo factible el cómodo empleo del espejo, a lo que contribuye la posibilidad de oscilación del mismo, que



permite el colocarlo en la posición que convenga, dependiendo de la posición relativa del neceser y del usuario, en cuya posición el espejo es mantenible mediante ligera fricción entre el marco -8- y los ejes de articulación -9-.

5                    Como es de ver, el neceser-tocador infantil descrito aporta muy buenos efectos recreativos, sin que su constitución sea complicada, sino al contrario, de modo que su obtención industrial puede ser efectuada en condiciones económicas interesantes.

10                   Por lo demás, debe hacerse constar que el modelo, dentro de su esencialidad, puede ser llevado a la práctica en otras formas de realización que difieran sólo en detalle de la indicada a título de ejemplo, a las que alcanzará igualmente la protección que se recaba. Podrá, pues, ser fabricado el  
15 neceser-tocador en cuestión en cualquier forma y tamaño y con los materiales y medios más convenientes, por quedar todo ello comprendido en el espíritu de las siguientes reivindicaciones:

N O T A

20                   Se reivindica como objeto de este modelo de utilidad:

1.-Neceser-tocador infantil, caracterizado esencialmente por el hecho de consistir en una bandeja provista de rehundidos debidamente conformados para el encaje de respectivos utensilios de tocador, cuya bandeja presenta en su parte  
25 posterior dos sustentáculos verticales entre los que está montado, oscilante a fricción y sobre dos ejes laterales intermedios, un marco portador de un espejo y susceptible de quedar mantenido en posición conveniente gracias a dicha fricción, estando formada entre los aludidos soportes una pared que



actúa de tope en el que es apoyable aquel marco en posición sustancialmente vertical.

2.- Neceser-tocador infantil, según la reivindicación 1, caracterizado porque la bandeja prevista de rehundidos para el encaje de los utensilios de tocador, está cubierta por una tapa laminar amovible y transparente, dotada de un rebordeado escalonado que se aplica ajustadamente en el borde de dicha bandeja.

3.- NECESER-TOCADOR INFANTIL.

Consta la presente memoria descriptiva de cuatro hojas mecanografiadas, foliadas, numeradas y escritas por una sola cara, acompañada de una lámina de dibujos.

Barcelona, para Madrid, a 5 MAR 1967

MATILDE FARRE LLABAYOL

P. A.

*Matilde*



Fig. 1

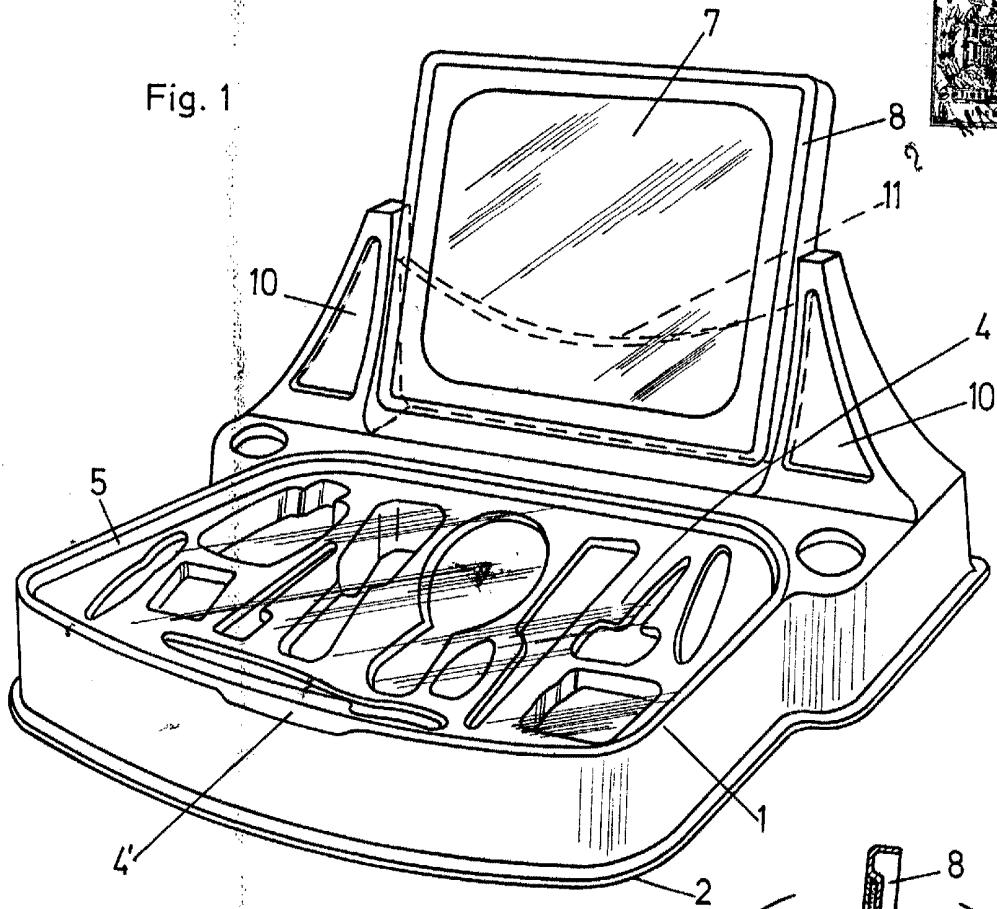
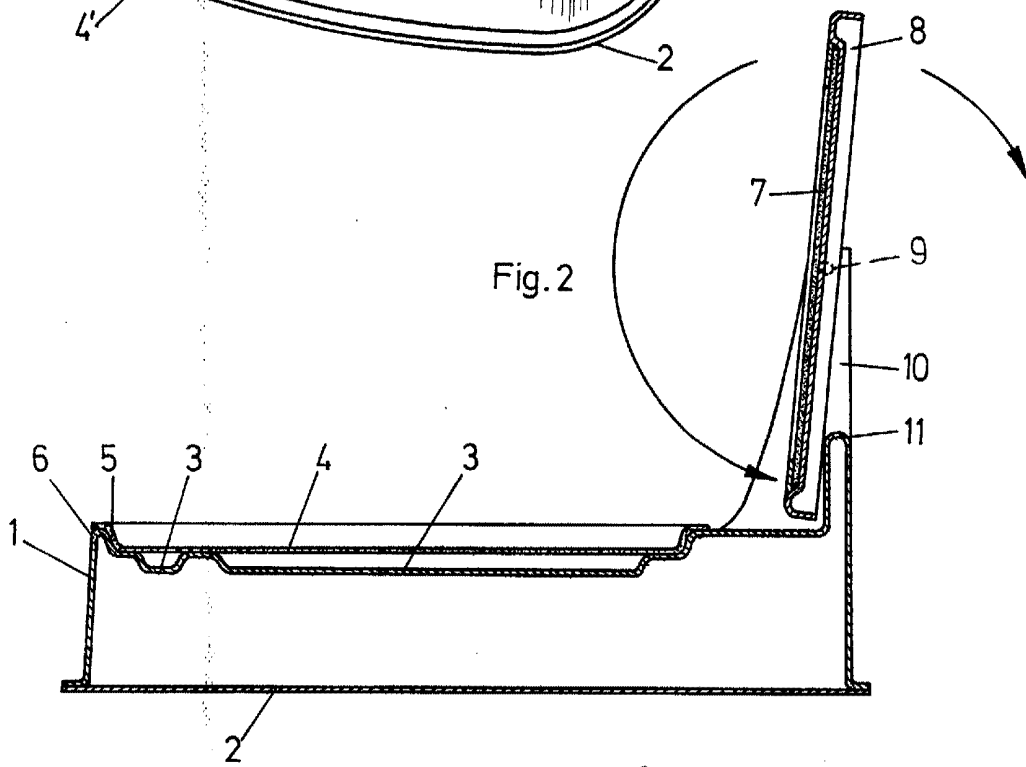


Fig. 2



Barcelona, 2 de Marzo de 1967

p.a.  
*[Handwritten signature]*