



EB 1967

128530

MODELO DE UTILIDAD

por 20 años

por "MESA-SILLA INFANTIL", a favor de D. Joaquín Ma PERY Botet, de nacionalidad española, domiciliado en BARCELONA, Amigó, 12, 4^a, 2^a.

=====

MEMORIA DESCRIPTIVA

El presente Modelo de utilidad se refiere a una mesa-silla para uso infantil, caracterizada por presentar simultáneamente las características y ventajas de una mesa y las de una silla, con la ventaja de que los dos objetos quedan reunidos en uno solo, con la consiguiente reducción del espacio ocupado, y presentando peculiaridades derivadas de su constitución muy convenientes para los niños.

5. El empleo de una mesa para los niños y de una silla para sentarse y jugar, supone un espacio ocupado que, en la realización objeto del Modelo, queda reducida a la mitad. En efecto, el cuerpo de la mesa puede transformarse en el de una silla, sin dejar de tener sus propiedades de mesa, en cuyo caso puede emplearse esta última como mesa infantil a la vez que estar la silla ocupada por el niño.

10. La estructura del dispositivo que se explica a continuación es de composición sencilla y su manejo es muy fácil.



FEB 1967

- 2 -

128530

Para facilitar la explicación, se acompaña a la presente memoria una hoja de dibujos, en los que se ha representado, a título de ejemplo ilustrativo y no limitativo, un caso de realización de una mesa-silla infantil, según los principios de las reivindicaciones.

En los dibujos:

La figura 1 representa la mesa-silla, vista en alzado y lateralmente, seccionada para hacer poner de manifiesto su constitución.

10. La figura 2 corresponde a la parte superior de la mesa, con su dispositivo de silla parcialmente plegada, en vista correlativa a la de la figura 1, a efectos de ilustración de la posición plegada del Modelo.

La figura 3 corresponde a una vista de la mesa-silla, en la posición de desplegada, vista por la parte inferior.

15. El dispositivo de mesa y silla que se describe consta esencialmente de un tablero -1- de forma preferentemente rectangular, provisto en su zona central de una escotadura o ventana -2-, de dimensiones adecuadas al cuerpo del niño, abertura que, en uno de sus lados, y precisamente en su parte inferior, presenta sendos entrantes -3- y -4-, destinados a servir de alojamiento a las bisagras salientes de la silla plegable incorporada.

25. Dos pares de patas -5- y -6-, de estructura preferentemente tubular, sustentan la mesa-silla, quedando aquellas patas en disposición ligeramente trapecial, y apoyadas sobre el suelo mediante ruedas -7-, cuyos dispositivos de soporte serán esencialmente giratorios.

30. La fijación de los extremos superiores de las patas al tablero superior -1- se realiza mediante cualquiera de las uniones ya conocidas.



EB 1967

128530

- 3 -

La silla que forma parte del Modelo consta de un asiento -9-, articulado con un respaldo -10-, adoptando uno y otro la estructura de placas rectangulares. Las bisagras -11- realizarán la articulación de las piezas, y su posición

5. corresponde a la de los entrantes -3- y -4- formados en el cuerpo -1- de la mesa.

Una pieza auxiliar, proyectada para servir de apoyo a los pies del niño, está constituida por una estructura de parrilla o reja, definida por una pluralidad de barras longitudinales y transversales tal como se ve en la figura.

10.

Las piezas laterales -12- son de estructura laminar, de forma alargada y rígida, estando articuladas por sus extremos en sendas piezas -13-, en forma de escuadras metálicas fijadas en el cuerpo -1- de la mesa.

15. Las piezas laterales -12- se articulan, en los puntos o zonas -14-, a los extremos de un vástago o varilla transversal, fijado mediante los apéndices -15- al cuerpo del asiento -9-, mientras que los extremos de las citadas piezas se articulan, en los puntos -16-, de la mencionada estructura de reja.

20.

La citada estructura de reja está constituida en esencia, además de por el marco -17-, por los travesaños -18-, -19- y -20-, siendo este último el eje al que, por los puntos o zonas -16-, se fijan los laterales -12-, todo lo cual define el marco apoyapies, el cual forma dos planos en ángulo diedro oblicuo, constituyendo uno de los planos los travesaños -18- y -19-, y el otro plano los travesaños -19- y -20-, todos ellos definidos por el marco -17-.

25.

Las escuadras metálicas -21-, en disposición simétrica en la parte inferior del asiento, guían y fijan la posición de la pieza apoyapies -17-, cuyo lado -22- queda sujeto simé-

30.



B 1967

- 4 - 128530

tricamente por aquellas dos piezas y de forma automática al abrirse la silla.

Un elemento flexible -23-, de forma rectangular o de cinta, se halla fijado por su extremo -24- en el cuerpo de
5. la mesa -1-, mientras que su otro extremo -25- se halla sujeto al borde correspondiente del asiento -9-, la finalidad de este elemento, es que colocando el niño una pierna a cada lado del mismo permite que el mismo pueda deslizarse sobre el asiento hacia afuera con el consiguiente peligro.

10. Para la inmovilización del respaldo de la silla cuando ésta se halla plegada y aquél queda alojado en la abertura -2- de la mesa, definiendo su superficie posterior una cara pulimentada, conjugada con la cara superior de la mesa, la posición del citado respaldo se asegura mediante un pasador -26-, de estructura cilíndrica a modo de varilla, acodado
15. doblemente en la terminación, definiendo una pieza en forma de J, cuya parte curvada se aloja en el interior de una cavidad -27- formada en el respaldo -10-.

El extremo se aloja, a su vez, en la posición de enclavamiento, en una cavidad -28- de forma y dimensiones convenientes.
20.

El guiado lateral del respaldo -10-, en su movimiento, se establece mediante un par de ranuras -29-, situadas longitudinalmente en los bordes laterales de aquél, con las
25. que figuran conjugados unos pivotes -30-, dispuestos sólidamente fijos en las zonas laterales de la abertura -2-, de manera que los citados pivotes penetran en las ranuras o cavidades -29- y determinan el correcto guiado del respaldo.

Las patas de la mesa-silla descrita serán ventajosamente metálicas y tubulares, con un acabado de aspecto agradable y resistente, tal como el cromado. Asimismo serán venta-
30.



128530

- 5 -

josamente cromadas las piezas que forman el elemento de reja que sirve de apoyapies, las piezas laterales -12- de articulación y demás accesorios metálicos.

El asiento y el respaldo de la silla estarán recu-
5. biertos ventajosamente de un material elástico y esponjoso, representado por las láminas -31-, en la figura 1, láminas que podrán constituir eventualmente una sola pieza.

La utilidad de la nueva mesa-silla es manifiesta, ya que los niños, al estar sentados en la silla, podrán dis-
10. poner de una mesa para sus juegos y para recibir la comida, constituyendo el dispositivo, por otra parte, un elemento de seguridad para los movimientos de los pequeños.

Todo cuanto no afecte, altere, cambie o modifique la esencia de la mesa-silla descrita, será variable a los
15. efectos del actual Modelo.

N O T A.

Se reivindica como objeto de este registro por Mode-
lo de utilidad:

1.- Mesa-silla infantil, caracterizada esencialmente
20. porque el tablero superior y horizontal de la mesa comporta en su zona central una abertura cuadrangular, ocupada eventual-
mente por una placa de sus mismas formas, dimensiones y acabado superficial superior, placa que constituye al mismo tiempo el
respaldo de la silla y se halla articulada mediante bisagras
25. al asiento de la misma, realizándose la articulación de res-
paldo y asiento con el tablero superior de la mesa mediante dispositivos de articulación y guiado, que aseguran la posi-
ción de plegado de la silla simultáneamente con la disposición del respaldo de la misma en prolongación y cierre de la aber-
30. tura de la misma.

2.- Mesa-silla infantil, según la reivindicación an-



FEB 1967

- 6 - 128530

terior, caracterizada porque la articulación del asiento con el tablero superior se establece mediante dos piezas laterales de estructura aplanada y forma rectangular alargada, piezas articuladas por uno de sus extremos a sendos puntos fijos de

5. la mesa y, en dos zonas próximas a sus extremos, en puntos laterales del asiento, estando este último, lo mismo que el respaldo, recubiertos ventajosamente de una lámina de un material elástico y de constitución multicelular.

- 3.- Mesa-silla infantil, según las reivindicaciones anteriores, caracterizada porque el guiado lateral del respaldo se establece mediante dos ranuras situadas en los bordes del respaldo, en las que se hallan introducidos unos pivotes solidarios de los bordes laterales de la abertura de la mesa por la que discurre el respaldo de la misma.

15. 4.- Mesa-silla infantil, según las reivindicaciones anteriores, caracterizada porque el apoyo de los pies se establece mediante una pieza de estructura rejada, constituida mediante elementos filares que definen un doble rectángulo, conformado en dos planos en ángulo diedro obtuso, uno de los cuales está constituido por el borde exterior y otros dos paralelos al mismo, mientras que el otro elemento comporta un travesaño cuyos extremos se articulan a las terminaciones de las piezas laterales de articulación del asiento, fijándose la posición de trabajo de la pieza apoyapies mediante dos escuadras
20. metálicas dispuestas simétricamente y adecuadas para servir de tope al travesaño terminal e interior del elemento rejado.

- 5.- Mesa-infantil, según las reivindicaciones anteriores, caracterizada porque la posición de plegado de la silla, en correspondencia con la situación de su respaldo en
30. prolongación con el tablero superior, se establece mediante un dispositivo de enclavamiento constituido por un elemento filar



B 1967

- 7 - 128530

de estructura en J, cuya cabeza se aloja en una cavidad de forma adecuada y cuyo extremo puede deslizarse por un conducto en el interior del cuerpo del respaldo y prolongado idealmente en otro conducto practicado en la zona correspondiente

5. del cuerpo superior del tablero.

6.- Mesa-silla infantil, según las reivindicaciones anteriores, caracterizada porque la estructura de las patas de la mesa es ventajosamente tubular, apoyada sobre ruedas de eje orientable.

10. Sean cuales fueren las circunstancias que concurren en la esencialidad del Modelo de utilidad, definido en las anteriores reivindicaciones, cuyo objeto es:

7.- "MESA-SILLA INFANTIL".

15. Consta la presente memoria de siete hojas foliadas, mecanografiadas por una sola cara y de los dibujos unidos a la misma.

Barcelona, 28 FEB 1967

P.A. de D. Joaquín M^e PERY Botet,

128590

HOJA ÚNICA

- 27
- 26
- 10
- 30
- 4

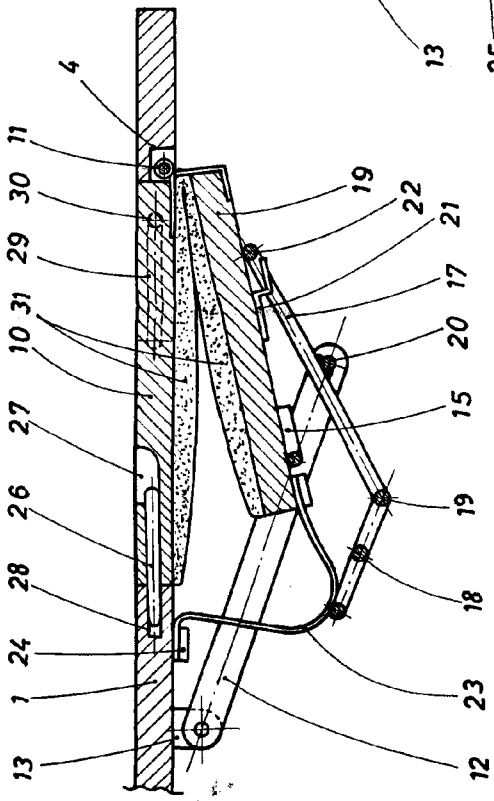


FIG. 2

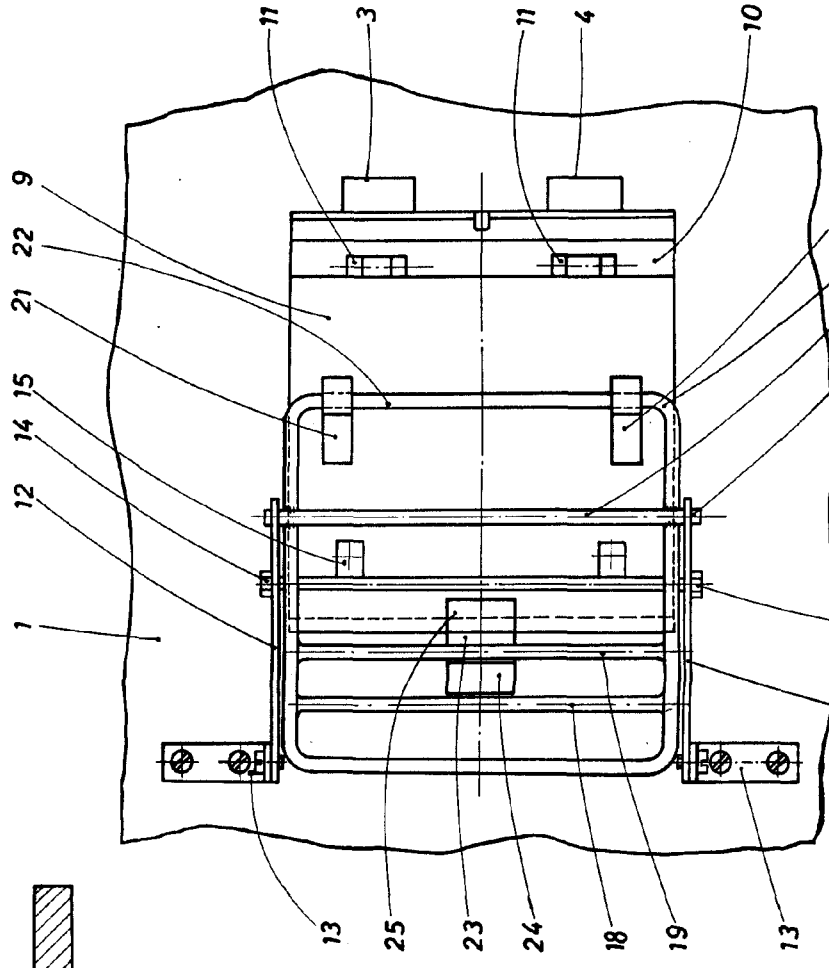


FIG. 3

16 20 17 21
 BARCELONA 28 FEB 1967
 P. A.

