

128527



PATENTE DE INVENCION

que por veinte años, se solicita, como de la propia y -  
nueva invencion, a favor de don José Bonet Plensa, de  
nacionalidad española, y domiciliado en Barcelona, que  
ha de recaer sobre "SISTEMA DE APARATO PULVERIZADOR A-  
PLICABLE A TODA CLASE DE DUCHAS" (clase, 77ª)-----

~~~~~

M e m o r i a   d e s c r i p t i v a

-o-o-o-o-o-o-o-o-o-o-

La presente Patente, tiene por objeto garanti-  
zar la explotacion exclusiva, en todo el territorio na-  
cional, de un nuevo sistema de aparato pulverizador, a-  
plicable a toda clase de duchas, conforme a continuacion  
se describe.

5

En el plano que se acompaña, se describen con  
las siguientes letras, los elementos de que consta:

A- Tuerza para adaptarla a la ducha

B- Cuerpo del aparato.

10

C- Aro de goma protector.

D- Arandelas concéntricas, salida del agua.

E- Tornillo sujetador.



( dos )

15

Sus características, son las siguientes: Está  
construido, por una pieza cónica y hueca, que lleva en  
su parte superior una tuerza, para adaptarla a la ducha  
y en la parte inferior, cinco arandelas cónicas concén -  
tricas, colocadas de mayor a menor, y que tiene en su  
superficie exterior, unas ranuras inclinadas, para sali  
del agua, las que van sujetas, por medio de un tornillo,  
al cuerpo del aparato, el cual tiene en su interior cin -  
co orificios, para entrada del agua.

20

25

Puede construirse en diversos tamaños y metales  
adaptándose, a las exigencias del mercado, siendo el re -  
presentado, como modelo en el plano adjunto, a guisa de  
ejemplo.

30

Es de gran utilidad, por estar calculado, el án -  
gulo de proyección de los chorros del agua, y ésta no sa  
le nunca de la bañera, aun cuando la fuerza de proyec -  
ción, sea muy grande, al revés de lo que acontece, con  
los pulverizadores ordinarios, que cuanto mas fuerza lle  
va el agua, a mas distancias de radio es proyectada.

35

Los términos en que queda redactada ésta Memoria  
son ciertos, y fiel reflejo del sistema de aparato pulve  
rizador, que se pretende patentar, debiéndose tomar con  
carácter amplio y nunca limitativo, reservándose asimis -  
mo el peticionario, el derecho a obtener los oportunos  
Certificados de adición, de las mejoras y perfecciona -  
mientos, que le vaya aconsejando la práctica.

~~~~~

#### N o t a   d e   R e i v i n d i c a c i o n e s .

-o-o-o-o-o-o-o-o-o-

40

Se reivindica, como de la propia y nueva inven -

( tres )

cion, a favor de don José Bonet Plensa, domiciliado en Barcelona, por los extremos siguientes:

45 PRIMERO- Se reivindica, por "sistema de aparato pulverizador, aplicable a toda clase de duchas", que se caracteriza, por llevar en su parte inferior, cinco arandelas cónicas concéntricas colocadas, de mayor a menor y que tienen en su superficie unas ranuras inclinadas, para la salida del agua, las que van sujetas por medio de un tornillo al cuerpo del aparato, el que lleva en su interior, cinco orificios, para entrada del agua.

50 SEGUNDO- Se reivindica, por el sistema de aparato pulverizador, a que se refiere la reivindicacion anterior, en que el ángulo de proyeccion de los chorros del agua, está de tal modo calculado, que aquella no sale nunca de bañera o baño, aunque la fuerza de proyeccion sea muy grande, lo contrario de lo que sucede con las sistemas conocidos.

55 TERCERO- Se reivindica, por "SISTEMA DE APARATO PULVERIZADOR APLICABLE A TODA CLASE DE DUCHAS" (Clase, 77ª).

60 Tal y como se describe, en la Memoria precedente y para los fines que se dejan especificados.

65 La presente Memoria, consta de tres hojas mecanografiadas, por una sola cara, a las que se une, otra de planos, en forma reglamentaria, para la mejor comprension del sistema inventado.

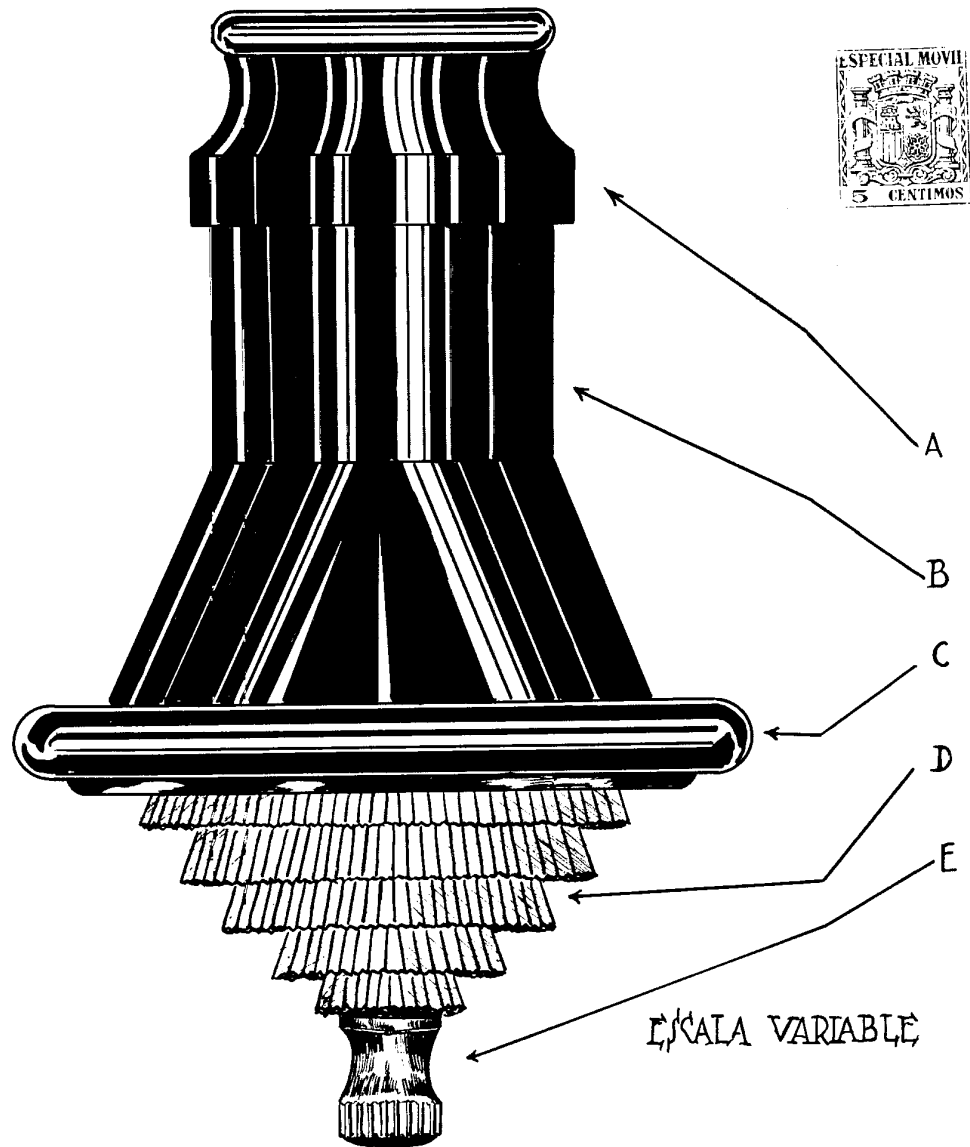
Madrid, a nueve de noviembre de mil novecientos treinta y dos.

68

P. A.

*Andrés Díez*





MADRID 9 NOVIEMBRE 1932.

P.A.

*Rodríguez  
Pinal*