



PATENTE DE INVENCION

por 20 años

para "Un perfeccionamiento en las bombas rotativas de émbolo excéntrico"-----

a favor de D. Francisco VIVES PONS, de nacionalidad española, domiciliado en BARCELONA.

-----

MEMORIA DESCRIPTIVA

La patente de invención a que se refiere la presente memoria descriptiva está destinada a proteger la propiedad y la explotación exclusiva de un perfeccionamiento en las bombas rotativas en las cuales los émbolos tienen un movimiento de adaptación de recorrido circular en las envolventes que sirven de cilindros respectivos, promovido dicho movimiento mediante excéntricos implantados en el eje motor.

El perfeccionamiento de que se trata consiste esencialmente en constituir parcialmente el cuerpo de cada émbolo de una materia blanda y elástica, por ejemplo de caucho o goma elástica, formando un macizo de esta materia que quede comprendido entre el anillo periférico del propio émbolo



y el anillo que se acopla o adapta al excéntrico del árbol motor, para obtener el resultado de que sí se introduce una  
15 materia extraña sólida en el interior de la bomba durante su funcionamiento, cediendo por su elasticidad la parte del émbolo que está constituida por caucho, se evitan las averías que suelen producirse en tales casos.

En los dibujos adjuntos se representa, por vía de ejemplo, un caso de ejecución de una bomba de doble efecto, perteneciente al género de las que se han mencionado, que lleva el perfeccionamiento constitutivo del objeto de la patente de referencia.  
20

La figura 1 es una sección de la bomba por un plano perpendicular al eje de rotación, y la figura 2 es otra sección por A-B de la figura 1.  
25

En 1 se halla el cuerpo de bomba, en 2 el tubo de aspiración y en 3 el tubo de impulsión. El émbolo está dispuesto en 4, hallándose en 5 el tabique divisorio entre las  
30 cámaras de aspiración y de impulsión.

El émbolo 4 tiene el anillo 6 periférico, que es el órgano de dicho émbolo 4 que se aplica en recorrido circular sobre la pared interna de cuerpo de bomba 1; en 7 está dispuesto el anillo que se adapta o enchufa en el excéntrico 8 implantado en el árbol motor 9.  
35

Entre el anillo periférico 6 y el otro anillo 7 se halla implantado un macizo de goma elástica 10, que forma parte integrante del cuerpo del émbolo 4.

En caso de que durante el funcionamiento de la bomba



40 se introdujera algún cuerpo extraño entre el cuerpo de bomba 1 y el anillo 6 del émbolo 4, si no estuviera en este émbolo el macizo de goma elástica 10, probablemente se produciría una rayadura u otra avería más grave; pero la circunstancia de hallarse dicho macizo elástico 10 entre los anillos 6 y 7 hace que tenga lugar un desplazamiento del anillo 6, ya que cede en lo que es necesario el cuerpo 10 por su elasticidad, evitándose tales averías.

En la sección figura 2 se demuestra que la bomba presentada como ejemplo es de doble efecto, llevando duplicados los órganos descritos.

El medio elástico constituido por el macizo de goma 10 podría ser substituido por un resorte o por una combinación de resortes.

Las bombas rotativas a las cuales se aplique el perfeccionamiento descrito podrán tener detalles de construcción variables, ajenos a dicho perfeccionamiento.

#### N O T A

Por la patente de invención a que se refiere la presente memoria descriptiva se REIVINDICA:

1.- La propiedad y la explotación exclusiva de un perfeccionamiento en las bombas rotativas de émbolo excéntrico, que esencialmente consiste en constituir parcialmente el cuerpo de cada émbolo de una materia blanda y elástica, por ejemplo de caucho o goma elástica, formando un macizo de esta materia que quede comprendido entre el anillo periférico del



65 propio émbolo y el anillo que se acopla o adapta al excén-  
trico del árbol motor, para obtener el resultado de que si  
se introduce una materia extraña sólida en el interior de  
la bomba durante su funcionamiento, cediendo por su elasticidad la parte del émbolo que está constituida por caucho, se  
70 evitan las averías que suelen producirse en tales casos.

2.- La propiedad y la explotación exclusiva del perfeccionamiento referido en la reivindicación que precede, substituyendo la materia blanda y elástica mencionada por un resorte o por una combinación de resortes.

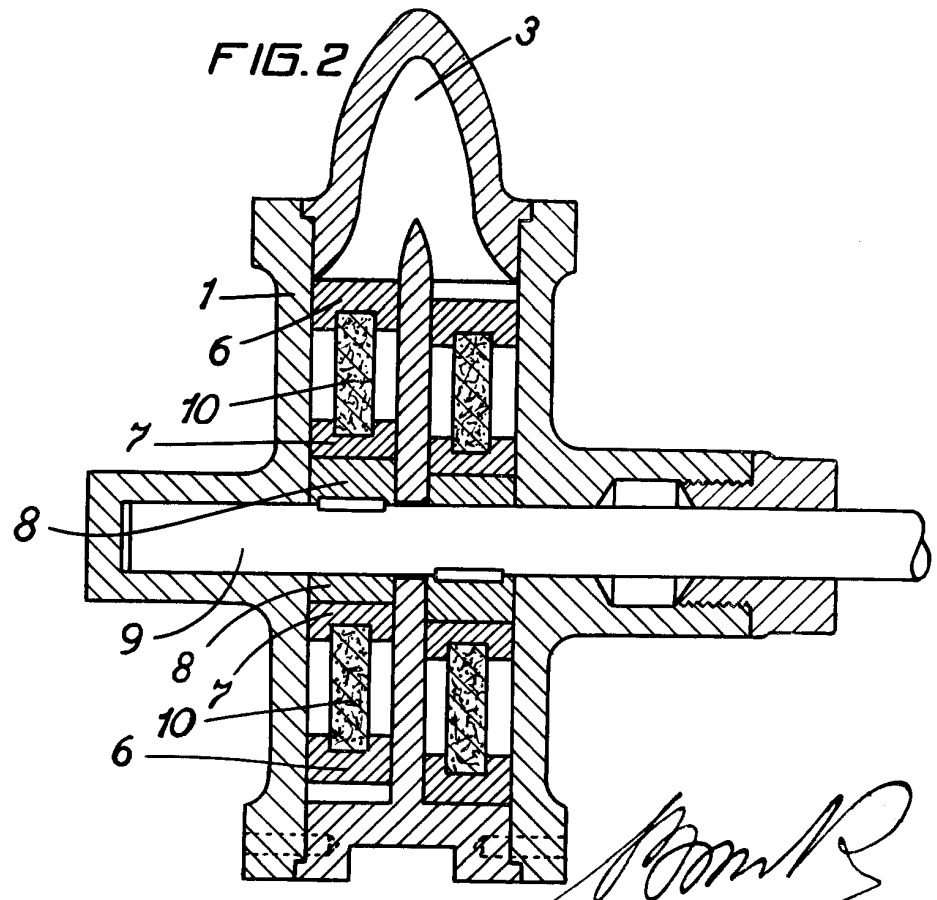
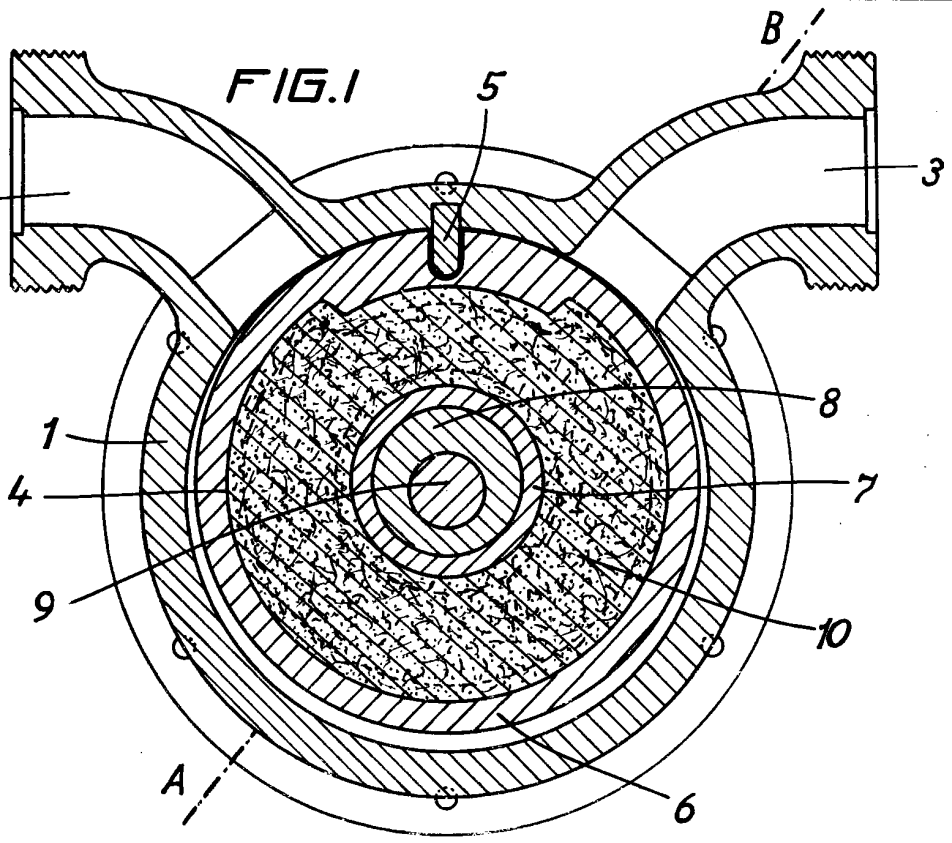
75 3.- La propiedad y la explotación exclusiva del objeto de la patente, sean cuales fueren las circunstancias que concurren con su esencialidad definida en las anteriores reivindicaciones, cual objeto es:

80 "Un perfeccionamiento en las bombas rotativas de émbolo excéntrico".

Consta la presente memoria de cuatro hojas foliadas, escritas por una sola cara.

Barcelona, 29 de Octubre de 1932.

P. p. de D. Francisco VIVES PONS.



*Francisco Vives Pons*