





acción del aire aspirante no todo el fondo del recipiente captador, sino la parte media o central del mismo. Así se evita que en el fondo del recipiente se precipite por la aspiración una capa de tabaco que queda hurtada al movimiento de sacudida y contribuye a que el tabaco que llega al recipiente por encima de la capa se lleve en parte nuevamente hacia fuera por encima de la pared del recipiente por efecto de los choques de las sacudidas o por otras causas. Por el contrario cuando sólo la parte media (central) del fondo del recipiente está sometida a la aspiración, entonces aquí se forma un núcleo de tabaco que adopta la forma de una especie de cono y según la experiencia favorece la buena distribución del tabaco restante. Se ha comprobado que las partes del tabaco gracias al núcleo en combinación con las paredes del recipiente experimenta bajo la acción de los choques de las sacudidas una ordenación a partir del centro del recipiente suprimiendo la tendencia a que vuelvan a salir de éste las partículas una vez retenidas. Más bien se consigue que en dicho recipiente captador se acumule una cantidad siempre uniforme de tabaco con un espesor siempre igual.

Para mejor inteligencia del invento servirán los adjuntos dibujos.

La fig. 1 presenta una sección transversal vertical.

La fig. 2 presenta una sección horizontal por la línea II - II de la fig. 1.

El recipiente captador está formado por un cuerpo 1 a modo de naveta y por un fondo 2 abovedado dispuesto en él. El cuerpo 1 se asienta con un collarín 1' sobre una varilla 3 que se apoya en 4. El fondo 2 está provisto por su parte central de orificios de tamiz y a él se une una tobera 5 para la tubería de aspiración 6. En el recipiente captador 1 se fija el paño 7 mediante un anillo 8. Este paño va fijo mediante otro anillo 10 en el depósito redondo 9 de aprovisionamiento. La parte inferior de la va-



rilla 3 se encaja en un casquillo 11, agarrando en una ranura longitudinal 3' de la varilla 3 una cuña elástica prevista en el casquillo, de tal manera que la varilla 3 se sujeta en este casquillo de forma que pueda deslizarse longitudinalmente pero no girar.

5 En el casquillo 11 se prevé un brazo 12 saliente lateralmente, en el cual se asienta el gorrón 13 (véase también la fig. 2). El gorrón 13 está abrazado por una varilla de manivela 14, que a su vez se asienta sobre el gorrón de manivela 15' del disco 15. El eje 16 del disco de manivela descansa en los apoyos 17 y lleva

10 una rueda espiral 18 que engrana con la rueda espiral 19. Esta rueda 19 se asienta sobre el eje 20 apoyado sobre el bastidor de la máquina G y lleva además una rueda de cadena 21 que mediante la cadena 22 se une con la rueda de cadena 23. Esta rueda 23 se asienta en el eje del accionamiento principal 24, que lleva además

15 una polea o disco 25, en el que se prevé un gorrón 26. Este gorrón 26 agarra en una ranura de guía 27' de la palanca 27. La palanca 27 se apoya en 28 en el bastidor de la máquina y con la polea 29 dispuesta en uno de sus extremos agarra en una polea 30 perfilada correspondiente a la polea 29. La polea 30 se asienta  
20 firmemente sobre la varilla 3. Por el gorrón de manivela 15' la varilla 3 se desplaza en rotación hacia uno y otro lado, mientras que al mismo tiempo por la palanca 27 experimenta un desplazamiento vertical hacia arriba y abajo. La posición extrema más baja del recipiente captador se indica aquí por líneas de puntos.

25 Ahora bien, mientras que el tabaco T al descender el recipiente corre a éste, produciendo el continuado movimiento de vaivén del mismo un espesor muy uniforme en la capa de tabaco de dicho recipiente, en el ascenso subsiguiente resbalan las partículas de tabaco existentes sobre el borde superior del recipiente.  
30 El núcleo de tabaco formado en el centro de este último por la corriente de aire aspirante hace aquí el papel de cierto centro de



NOV. 1932

retención de las fibras de tabaco.

N O T A.-  
=====

5

Descrito suficientemente el presente invento lo que se declara como de novedad é invención propia, son las siguientes reivindicaciones:

10

1.- Un dispositivo provisto de un recipiente captador para tomar un material fibroso o análogo, especialmente tabaco cortado, de un depósito de aprovisionamiento según la solicitud de patente principal número 128.464, en el cual el recipiente captador se provee de un fondo permeable al aire unido con una tubería de aspiración, caracterizado porque solo la parte media (central) del fondo (2) del recipiente captador se somete a la acción del aire aspirante.

15

2.- Mejoras introducidas en el objeto de la patente principal número 128.464.- Según se describe y reivindica en la presente memoria descriptiva y se ilustra con los dibujos que a la misma se acompañan.

Consta esta memoria de cuatro páginas foliadas y escritas á máquina por una sola cara.

Madrid, á 5 de Noviembre de 1932.-

Leocadio López y López.-

P.P.=

*"Universelle" Cigarettenmaschinen-Fabrik: Hojo única.-*

FIG. 1

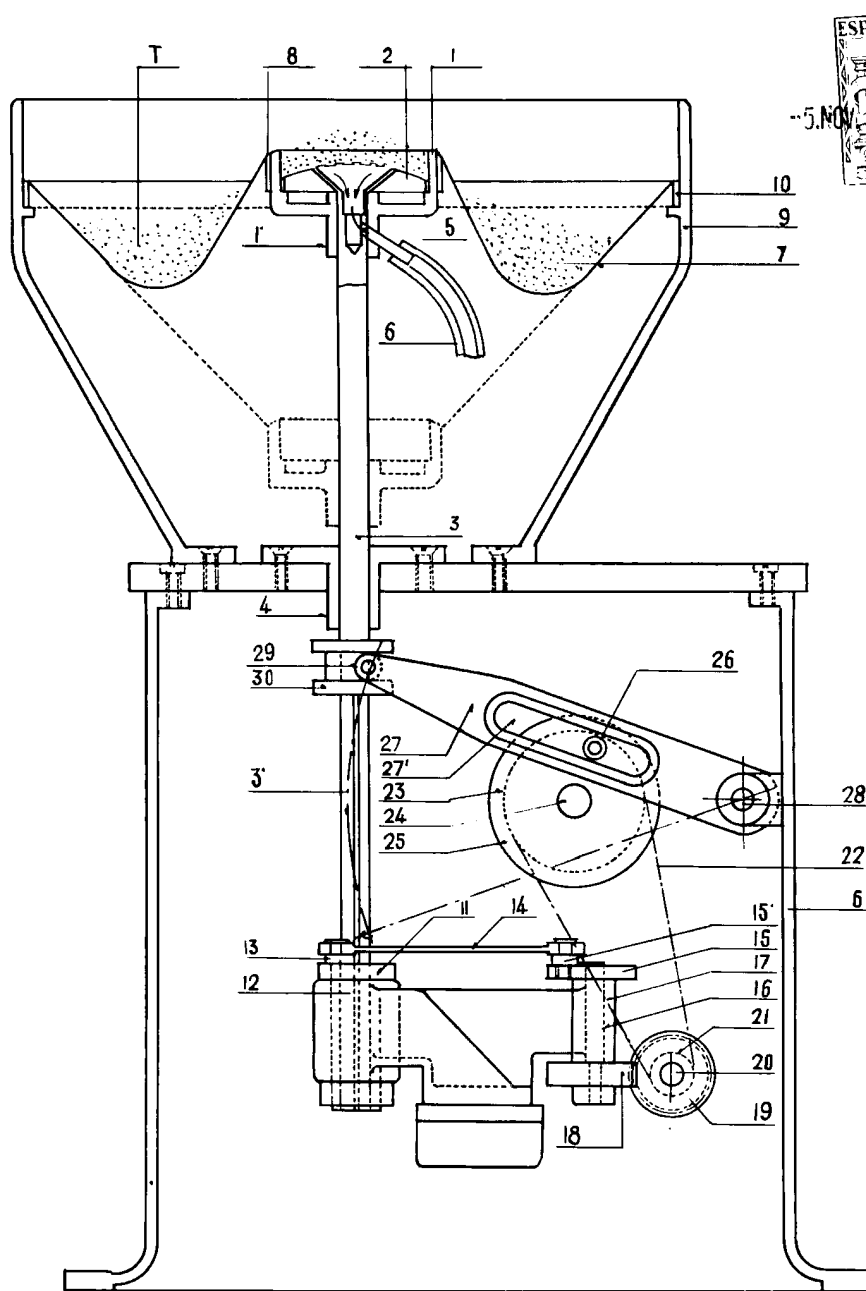
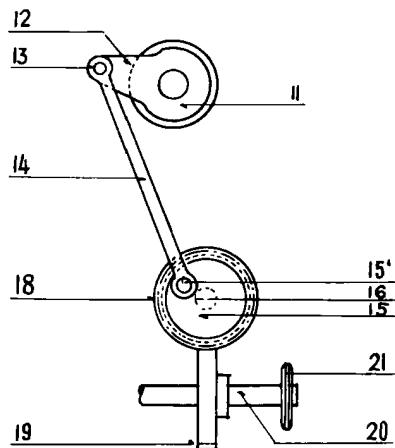


FIG. 2



LEOCADIO LOPEZ  
P. P.  
*Leocadio Lopez*