





de clavija, eliminando con ello, las dificultades que las -  
diferencias existentes entre las base de conexión y las cla-  
vijas, representan muchas veces en la mayoría de las instala-  
ciones domésticas.

Una característica esencial, de esta nueva base  
universal de conexión, consiste en disponer los elementos de  
conexión de la base, frente a unos orificios de forma gene-  
ral triangular que permiten el paso de una clavija, tanto si  
es plana como cilíndrica, de sección variable, estableciendo  
en todos los casos una perfecta conexión con la base.

Para que la idea general anteriormente expuesta  
pueda ser mas facilmente comprendida, en la descripción que  
sigue, vamos a referirnos a la lámina de dibujo que se acom-  
paña, la cual nos muestra un caso de realización práctica, -  
naturalmente que tratándose de un ejemplo aclaratorio, el di-  
bujo en cuestión, deberá interpretarse con amplio criterio y  
sin caracter limitativo alguno.

En dicho dibujo, se representa en la fig. 1, una  
sección en alzado de la base y en fig. 2, una vista en planta  
de la misma, estando constituida esta base universal, por la  
base propiamente dicha -1-, sobre la cual se acopla la base  
de conexión -2-, con la entrada del cable de conexión -3-, -  
los correspondientes tornillos de conexión -4-, los elementos  
de conexión -5-, y los orificios de conexión -6-.

Los elementos de conexión -5-, presentan una con-  
vergencia en su extremo superior, frente a los orificios de



35 conexión -6-, estos últimos de forma general triangular, permitiendo con ello, el paso de cualquier tipo de clavija, efectuando en todos los casos una conexión perfecta y segura.

La base -1-, comprende los correspondientes taldros de fijación y asimismo, entre la base -1- y la base de conexión -2-, se ha previsto el correspondiente elemento de acoplamiento -7-.

40 Descrita suficientemente la naturaleza y características de esta nueva base universal para conexiones electricas, se ha de hacer constar la posibilidad de que sean variables sus materiales, formas y dimensiones asi como tambien podrán introducirse variaciones secundarias, que no alteraran la esencialidad de su objeto, que se pone de manifiesto en la siguiente

NOTA

Los puntos nuevos, no conocidos ni practicados en España, sobre los cuales se desea recaigan las reivindicaciones del presente Modelo de Utilidad, son:

55 1ª.- Base universal para conexiones electricas, caracterizada por estar constituida esencialmente por una base de fijación y la base de conexión propiamente dicha unidas ambas entre sí, mediante el correspondiente elemento de acoplamiento, estando formados los elementos de conexión por sendas piezas en U, con sus lados convergentes por su extremo superior abierto y porque los orificios de conexión de forma general triangular, permiten el paso de clavijas de cualquier sección o tipo.

128454

17



- 4 -

60

2.- "BASE UNIVERSAL PARA CONEXIONES ELECTRICAS", de conformidad en un todo en lo esencial y fines industriales a lo descrito en la precedente memoria descriptiva, y gráficamente representada en los adjuntos planos para su mejor comprensión.

Esta memoria consta de CUATRO hojas escritas o mecanografiadas por una sola cara a doble espacio en 64 líneas.

Madrid, 17 MAR. 1967

Por autorización de la interesada.

JOSE LOPEZ  
P.P.

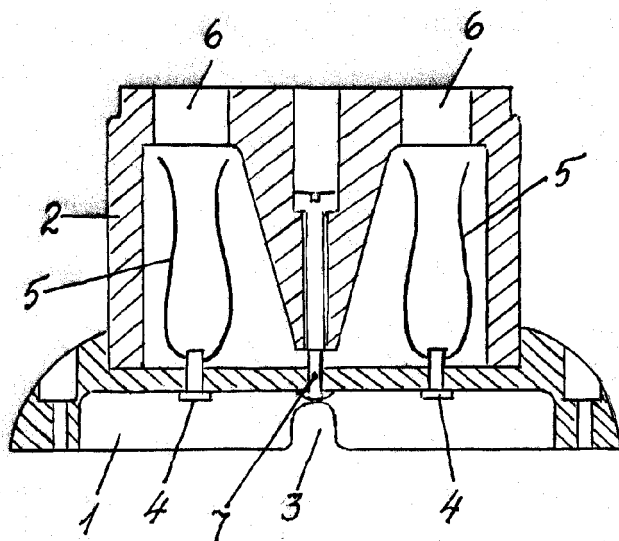


FIG. 1

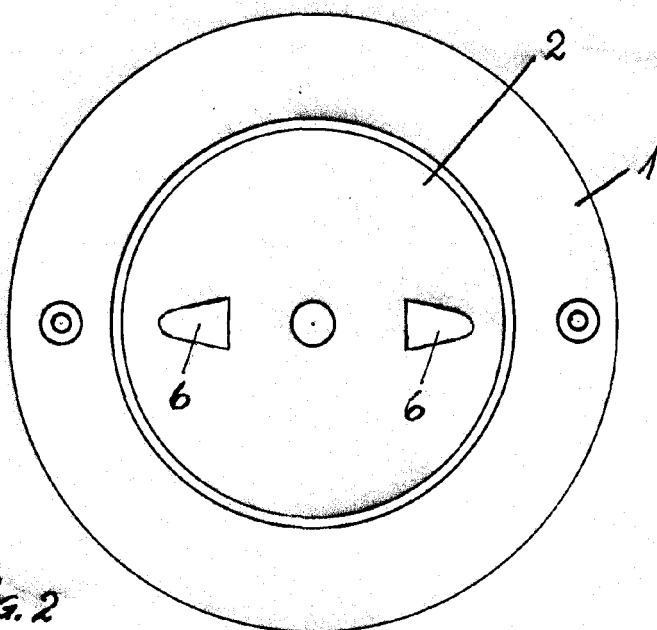


FIG. 2

*Escala variable*

JOSE LOPEZ  
P. P.