

128421



MEMORIA DESCRIPTIVA

=====

Correspondiente a la solicitud de registro de Modelo de Utilidad que, por veinte años, se solicita para España y sus Colonias, a favor de Doña Pilar CASTRO MARTINEZ, de nacionalidad española, residente en Madrid, calle de Canillas nº 41.-

p o r

"SOPORTE PARA MUÑECOS SENTADOS"

=====

El Modelo de Utilidad a que se refiere la presente Memoria, está destinado a garantizar la explotación y la propiedad exclusivas en España y sus Colonias, de un soporte para muñecos sentados.

5 La industria de la muñequería, y principalmente, en el ramo de la artesanía viene practicando cada vez con más frecuencia el presentar sus productos, especialmente cuando se trata de miniaturas, protegidos por unos estuches que, de prefe



10 rencia son transparentes, Esto plantea la necesidad de que -
el muñeco resulte centrado en el interior de dicho estuche -
y fijado de alguna manera sobre la base del mismo.

15 El Modelo que vamos a presentar resuelve de una manera sim-
ple y muy económica el citado problema de fijación del muñe-
co en el interior del estuche, precisamente cuando el dicho
muñeco se muestra en la posición de sentado, lo cual repre-
senta de por sí una completa novedad de ese tipo de estuches
expositores. Hasta el presente, lo corriente es que los muñe-
cos estén fijados de pié en el interior de los estuches.

20 Para mejor comprensión del objeto y solamente a título de
ejemplo, adjuntamos una hoja de planos en la que:

La fig. 1ª, representa la sección en alzado del soporte -
que nos ocupa.

25 La fig. 2ª, representa la vista superior en planta de di-
cho soporte, con inclusión de las dos piernas del muñeco pa-
ra mostrar la posición relativa de fijación.

30 Refiriéndonos a dicha hoja de planos, podemos ver que el
soporte -1- está conseguido, por medio de la técnica mas con-
veniente, de un apropiado material plástico y adopta perifé-
ricamente la configuración más adecuada para servir de base
al estuche, permitiendo que sobre ella se monten ajustadas -
las paredes laterales -2- del mismo, pero su zona central -
se mantiene plana y provista de dos perforaciones o ventanas
-3- cuya utilidad aclararemos más adelante.

35 Dichas ventanas -3- son oblicuas entre sí mostrando la --
convergencia hacia el centro del soporte -1- y, precisamente
encima de ellas, van dispuestas dos abrazaderas -4-5- cuyo -
material resulta unido al soporte -1- por su extremo exte-
rior y se eleva de él primeramente a escuadra para después -
curvarse hacia el centro formando un arco cuya cuerda es de



40 la misma longitud que las ventanas -3-.

La razón de la existencia de las citadas ventanas -3- es la de dejar pasar, a través del espesor del material del soporte-1-, los noyos o contramoldes que ocupan los espacios libres existentes debajo de las abrazaderas -4-5- tanto si -
45 las dichas abrazaderas se consiguen directamente, al inyectar o moldear el soporte -1- (como lo está la abrazadera -4) como si, tiempo después de moldeado o conformado el citado soporte -1-, en una operación secundaria se moldean sobre él las referidas abrazaderas (como lo está la abrazadera -5-),
50 las cuales en todo momento, están dotadas de las características de flexibilidad que les presenta el propio material.

Esto permite que según se ve en la fig. 2ª, las piernas -6- del muñeco puedan ser pasadas por debajo de las dichas abrazaderas -5-4- que se ciñen a ellas y las mantienen sujetas contra la superficie del soporte -1- consiguiendo el fin
55 propuesto.

Serán variables las circunstancias de tamaño forma y materiales, así como también todo aquello que no suponga una alteración de la esencialidad del objeto expuesto en la pasada
60 descripción, la cual deberá ser tomada en su más amplio sentido y no como una limitación de posibilidades de realización.

N O T A

EN RESUMEN: El Modelo de Utilidad que, por veinte años, -
65 se solicita para España y sus Colonias, ha de recaer sobre las siguientes reivindicaciones:

1ª.- "SOPORTE PARA MUÑECOS SENTADOS", consistente en una pieza obtenida de material plástico siguiendo la técnica más conveniente, cuya configuración periférica es la más apropiada para permitir que sobre ella se organice un estuche expo-
70

128421

-4-

15 MAR 1967



75 sitor, que se caracteriza porque su zona central se mantiene
plana y provista de dos perforaciones o ventanas oblicuas en
tre sí y mostrando la convergencia hacia el centro del soporte,
te, sirviendo dichas ventanas para dejar pasar los noyos o
80 contramoldes que ocupan durante el moldeo los espacios libres
existentes debajo de dos abrazaderas en forma de lengüeta cuyo
material queda unido al soporte por su extremidad exterior
y se eleva de él primeramente a escuadra para después curvar
se hacia el centro formando un arco cuya cuerda es de la misma
85 longitud que la de las antedichas ventanas, estando dichas
abrazaderas dotadas de las características de flexibilidad que
les prestaba el propio material lo cual permite que las piernas
del muñeco, sean pasadas por debajo de ellas que se ciñen y las
mantienen sujetas contra la superficie del soporte.

2ª.- Por último se reivindica como objeto sobre el que ha
de recaer el Modelo de Utilidad que, por veinte años, se solicita
para España y sus Colonias, -----

p o r

90 "SOPORTE PARA MUÑECOS SENTADOS"

Todo conforme queda expresado en la presente Memoria descriptiva
que consta de cuatro hojas escritas a máquina por una sola cara
y dibujos que se acompañan.

Madrid, 15 MAR. 1967

ANTONIO B. ARCHA
P. B.


Firmado: JUAN GUERRERO

PILAR CASTRO MARTINEZ

LAMINA UNICA

128421

15 MAR 1967

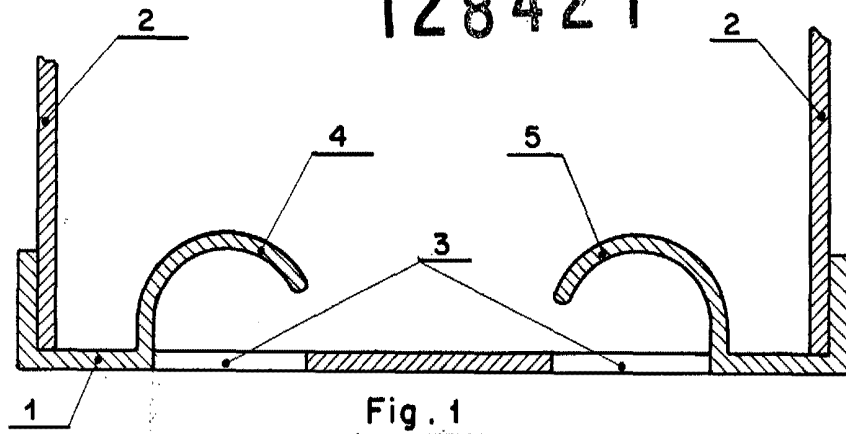


Fig. 1

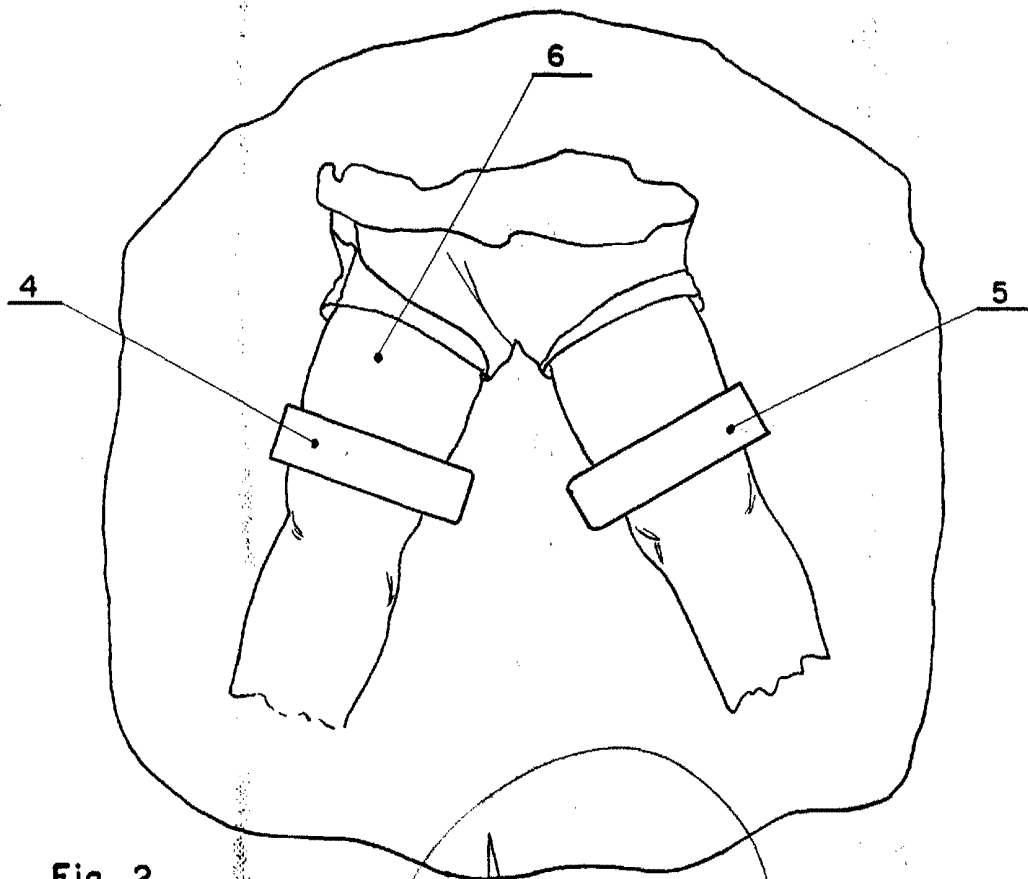


Fig. 2

Madrid. 15 MAR. 1967

P.A.
ANTONIO ARICHA
P.F.

ESCALA VARIABLE

Modelo JUAN GUERRERO