

128402

128402



MODELO DE UTILIDAD

=====

M E M O R I A D E S C R I P T I V A

S o b r e :

" PUPITRE ESCOLAR DOTADO FRONTALMENTE DE
UN PORTA-CARPETAS "

- - - - -

Solicitantes: La Sociedad italiana MARIANI & C., domiciliada en Viale V Giornate 43, CARONNO PERTUSELLA (Varese) Italia, y la Sociedad española INMADE, S.A. INDUSTRIAS DE LA MADERA Y DECORACION, S. A., domiciliada en Avda. José Antonio nº 59, MADRID.

- - - - -

El presente Modelo de Utilidad se refiere a un pupitre escolar que lleva incorporado frontalmente un porta-carpetas.

5. Numerosas son hoy las realizaciones introducidas en el comercio referente a los pupitres, algunas de estas múltiples realizaciones, presentan indiscutibles dotes de funcionalidad que, sin embargo, no confieren a su construcción una simplicidad de línea en forma tal que logren una estética agradable y armoniosa.

10. Uno de los fines de la presente invención consiste en eliminar los inconvenientes presentados por ciertos tipos, realizando un pupitre al que se le incorpora frontalmente un porta-carpetas, que tiene estructura armónica presentando un aspecto estéticamente agradable.

15. Este y otros fines vienen reunidos en el pupitre mencionado el cual se caracteriza por el hecho de que comprende un hueco porta-carpetas dispuesto en posición frontal estéticamente dentro de su estructura; más particularmente, el pupitre, según el invento, comprende un plano de forma esencialmente rectangular suspenso de largueros verticales que a su vez se apoyan finalmente en pies derechos de sustentación de las zapatas partiendo del plano superior que constituye la mesa del mismo.

20. Las características del invento y sus ventajas son más amplias y se describen a continuación ilustrando el dibujo adjunto, cuyas partes van numeradas según se indica a continuación.

La figura 1 representa una vista frontal del pupitre.

30. La figura 2 representa un alzado en planta.

La figura 3 ofrece la presentación lateral del pupitre.

En el adjunto dibujo se representa con los siguientes números:

- 5. N° 1 - Es la tapa o mesa plana construida en madera
- N° 2 - Muestra los elementos tubulares laterales de sustentación del pupitre.
- N° 3 - Elemento tubular que sostiene el tablero frontal, 4.
- 10 N° 5 - Muestra la disposición horizontal o plegadura horizontal del tubo que sostiene el plano frontal 4.
- N° 6 - Presenta la plegadura horizontal inferior de dicho sostén o soporte del mencionado frente
- 15. plano.
- N° 7 - Consiste en un estante o soporte horizontal que va apoyado en las plegaduras mencionadas con el número 6.
- N° 8 - Muestra el larguero inferior que traba e -
- 20. inmoviliza los pies derechos de la zapata y sirve de reposapiés.
- N° 9 - Muestra la balda o estante superior.
- N° 10 - Indica los laterales de cierre exterior derecha a izquierda del estante indicado en el -
- 25. n° 9.
- N° 11 - Indica una larga longitudinal hendidura o rebajo del tablero a modo de acanaladura para contener lápices u otros elementos de escritorio.
- 30. Con lo expuesto se muestra una disposición práctica

para alojar y sostener carpetas, presentando una línea de -
forma moderna y agradable.

N O T A

El Modelo de Utilidad, que se solicita por veinte años, para España, de acuerdo con la vigente Legislación, -
deberá recaer sobre: "PUPITRE ESCOLAR DOTADO FRONTALMENTE -
DE UN PORTA-CARPETAS", según las características esenciales
de las siguientes:

R E I V I N D I C A C I O N E S

1ª.- Pupitre escolar dotado frontalmente de un por-
ta-carpetas, caracterizado por el hecho de comprender un hue-
co dispuesto en posición frontal dentro de su estructura.

2ª.- Pupitre escolar dotado frontalmente de un por-
ta-carpetas, según la reivindicación primera, caracterizado
por el hecho de que comprende un tablero de forma rectangular
sostenido por montantes unidos a los pies derechos de la za-
pata, tanto en su parte superior como inferior, ofreciendo una
plegadura mayor bajo la mesa del pupitre y otra menor e infe-
rior que sirve a su vez de sustentación a la balda o estante
soporte de las carteras.

3ª.- PUPITRE ESCOLAR DOTADO FRONTALMENTE DE UN POR-
TA-CARPETAS.

Según queda sustancialmente descrito en la presente

.../...

14 MAR 1967



memoria, que consta de cinco hojas, escritas a máquina por una sola cara y dibujos.

Madrid, 14 de Marzo de 1967

MARIANI & C.

INMADE, S. A., INDUSTRIAS DE LA MADERA
Y DECORACION, S. A.
P. P.

FRANCISCO GARCIA CABRENZO
P. P.

Firmado: M.ª Dolores Jorquera



19. 1957

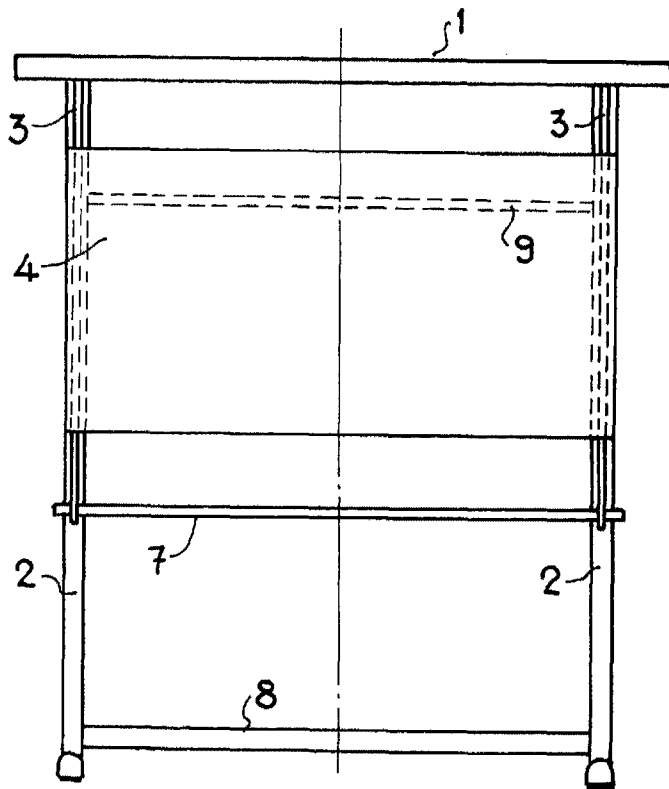


Fig. 1

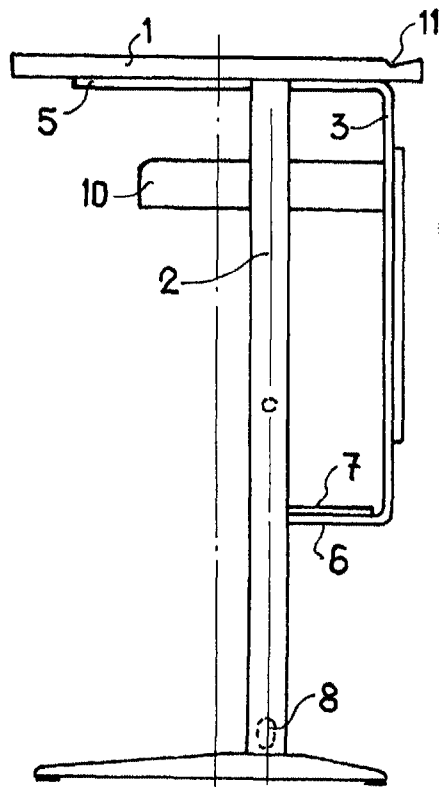


Fig. 2

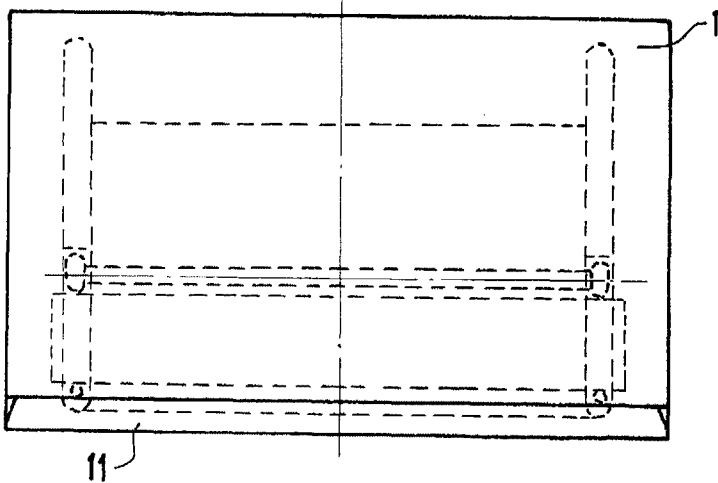


Fig. 3

Madrid, 4 MAR. 1957
MARIANI & C.

INMADE, S.A. INDUSTRIAS DE LA MADERA Y DECORACION, S.A.

P. FRANCISCO GARCIA GONZALEZ
P. P.

Escala variable