



128394

M O D E L O
D E
U T I L I D A D

por "MAQUINA PERFECCIONADA PARA PICAR CARNE", a favor de Don LUIS y Don JOSE M^{re} GARCIA DOMENECH, ambos de nacionalidad española, domiciliados en BARCELONA, Santa Catalina, 62.

= . =

MEMORIA DESCRIPTIVA

El presente modelo de utilidad se refiere a una máquina perfeccionada para picar carne.

La invención consiste en una máquina especialmente destinada para picar carne, la cual comprende como característica esencial, un sistema de fijación de la misma, que
5. la mantiene bloqueada sobre cualquier superficie, facilitan-



do con ello el correcto trabajo de la misma.

La máquina presenta una tolva de entrada de la carne, un tornillo transportador de la misma hacia una cuchilla rotativa de corte, y una pluralidad de boquillas para salida

5. de la carne picada.

Bajo éste conjunto se constituye la columna de sustentación, que forma un ensanchamiento en su extremo inferior, a manera de pedestal, según un cuerpo sensiblemente cónico y hueco, que comporta el dispositivo de bloqueo de la máquina sobre la superficie deseada.

10.

El dispositivo citado, está constituido por un eje cigüeñal, en el que se halla calada una pieza de material rígido, vinculada a otra pieza de material flexible, tal como goma, plástico o similar. Al producirse el giro del eje

15.

-cigüeñal, mediante maniobra exterior, el cuerpo flexible es atraído hacia arriba por su centro, constituyendo ventosa. Con el fin de facilitar la explicación, se acompaña a la presente memoria descriptiva de una lámina de dibujos en la que se ha representado un caso de realización que se cita a título de ejemplo.

20.

En los dibujos:

La figura única, representa una vista en alzado lateral y parcialmente seccionada, del conjunto de la máquina, en la que se aprecia la carcasa general que forma la tolva (1), en la que se encuentran los medios transportadores y de corte de la carne, cuyos medios se accionan a través de la manivela (2).

25.



1961

Esta tolva (1), se prolonga según columna de sustentación (3), terminada en un cono hueco (4), a manera de pedestal, dotado de orificios pasantes (5), enfrentados, para formar los puntos de apoyo del eje-cigüeñal (6), que se acciona desde el exterior.

5.

En este eje (6), se halla calada la pieza rígida (7), con orificio al efecto (8), cuya pieza comprende un ensanchamiento (9), incluido en el espesor del material de una pieza (10) flexible, que opera como ventosa, al ser atraída hacia arriba por su centro, en la posición elevada del codo del eje (6).

10.

El modelo, dentro de su esencialidad, puede ser llevado a la práctica en otras formas de realización que difieran en detalle de la indicada a título de ejemplo en la descripción y a las cuales alcanzará igualmente la protección que se recaba. Podrá, pues, construirse en cualquier forma y tamaño, con los materiales más adecuados, por quedar todo ello comprendido en el espíritu de las reivindicaciones.

15.

128394



N O T A

Descrito el objeto y utilidad de la presente invención, lo que se declara como no divulgado ni practicado en España, comprende las siguientes reivindicaciones:

5. 1.- Máquina perfeccionada para picar carne, del tipo que comprende una tolva de entrada de carne, un tornillo transportador de la misma hacia una cuchilla rotativa de corte, y una pluralidad de boquillas para salida de la carne picada, caracterizada esencialmente por el hecho de comprender una columna de sustentación del conjunto descrito, que forma un ensanchamiento hueco en su base, a manera de pedestal, el cual
10. presenta en su superficie lateral y en posiciones diametralmente opuestas, sendos orificios para apoyo de los extremos de un eje-cigüeñal accionable desde el exterior, en cuyo codo se halla calada una pieza de material rígido, solidaria de
15. una pieza circular de material elástico, la cual opera a manera de ventosa de fijación del conjunto, al ser atraída hacia arriba por su centro por la acción de leva del cigüeñal en su giro.

2.- Máquina perfeccionada para picar carne.

20. Según se describe y reivindica en la presente memoria

128394



1967

descriptiva que consta de cinco hojas, foliadas y escritas a máquina por una sola de sus caras, acompañadas de una lámina de dibujos.

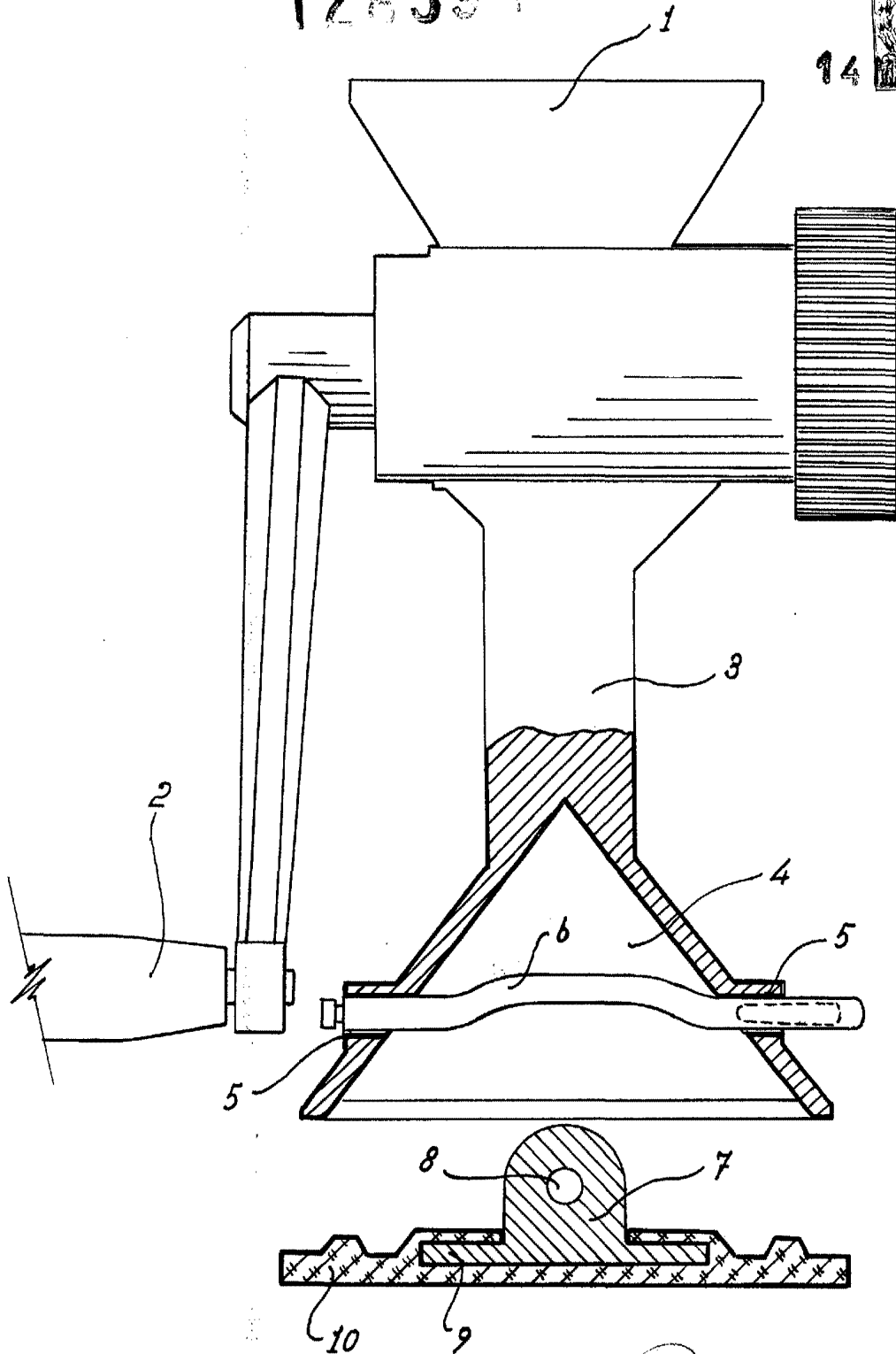
Madrid, a 14 MAR. 1967

5.

p.a.

J A I M E I S E R N
R. P.
[Handwritten signature]

128394



Madrid, 14 MAR. 1967
p.p. Jaime Isern
[Signature]