

128393



MAR. 1967

M O D E L O
D E
U T I L I D A D

por "UN DISPOSITIVO DE CALENDARIO PERFECCIONADO", a favor de
Don JOSE PRAT PUIG, de nacionalidad española, domiciliado en
BARCELONA, calle Amigó, nº 26.

= . =

MEMORIA DESCRIPTIVA

El presente modelo de utilidad, se refiere a un dis-
positivo de calendario perfeccionado.

Más concretamente en la invención, se ha ideado un
calendario que presenta en su soporte, la impresión de un dis-
co fonográfico, grabado por una sola cara, con un orificio o
5.

128393



zona central debilitada y una línea exterior y concéntrica al disco, para recorte de éste y posterior utilización, previo uso del citado calendario.

5. Con el objeto de facilitar la explicación, se acompaña a la presente memoria descriptiva, de un pequeño croquis, en el que se representa un caso de realización práctico del sistema de la invención.

10. La Figura única presenta una vista en perspectiva del conjunto, en el que se aprecia un calendario (1), que presenta en su soporte (2), la impresión de un disco fonográfico (3), grabado por una sola cara, con una zona central debilitada u orificio (4) y una línea (5), concéntrica con el disco, con cuyo recorte, queda éste extraído y apto para su utilización, previo uso del citado calendario.

15. La invención, dentro de su esencialidad, se puede llevar a la práctica en otras formas de realización, que difieran en detalle de la expuesta en la descripción a título de ejemplo y a las cuales alcanzará, indudablemente, la misma ventaja que se desea obtener.

20. Se podrá pues, construir arbitrariamente en forma y tamaño, con los materiales más adecuados, por quedar todo ello comprendido en el espíritu de las reivindicaciones.

= . =

128393



N O T A

Descrito el objeto del presente invento, lo que se declara como no divulgado ni practicado en España, comprende las siguientes reivindicaciones:

5. 1.- Un dispositivo de calendario perfeccionado, caracterizado esencialmente por el hecho de presentar en su soporte, la impresión de un disco fonográfico, grabado por una sola cara, con una línea exterior y concéntrica al disco, para su separación, quedando apto para su utilización.
10. 2.- Un dispositivo de calendario perfeccionado.
Según se describe y reivindica en la presente memoria descriptiva que consta de tres hojas, foliadas y escritas a máquina por una sola de sus caras, acompañadas de una lámina de dibujos.

Madrid, a 14 MAR. 1967

15.

p.a.

JAIMES IBERN

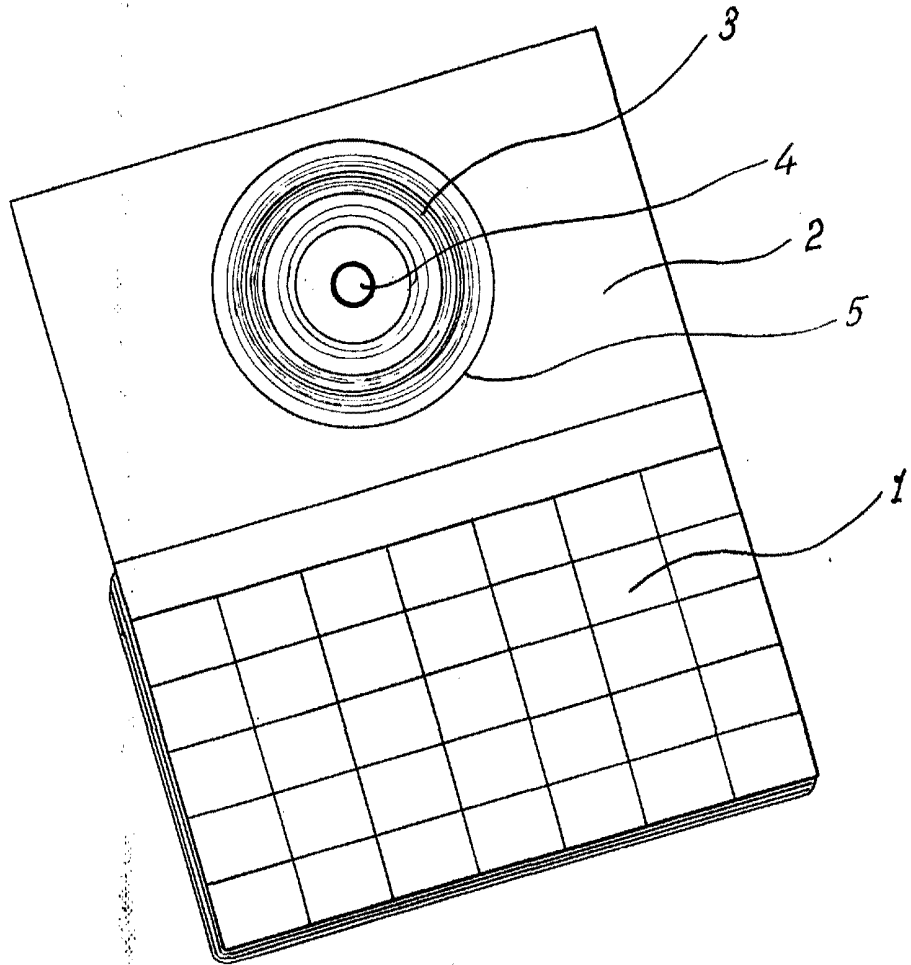
Dn. José Prat Puig

128393

Hoja única



14



Madrid, 14 MAR. 1967
p.p. Jaime Isern
[Signature]