

128375



M O D E L O
D E
U T I L I D A D

por "UNA PROTECCION PERFECCIONADA PARA TENDEDEROS DE ROPA", a favor de DOÑA NIEVES, DON JUAN y DON MATEO TARRAGO SOLE, todos ellos de nacionalidad española, domiciliados en BARCELONA, calle Aribau, nº 120 - 1º 1ª.

= . =

MEMORIA DESCRIPTIVA

El presente modelo de utilidad se refiere a una protección perfeccionada para tendederos de ropa.

En la invención se ha ideado una protección especialmente destinada para los tendederos de ropa de tipo doméstico, tales como los que se disponen

5.

128375



en las galerias o balcones interiores.

Esta protección está integrada en esencia por un toldo a manera de cortinilla, que evita el deterioro, manchado o mojado de la ropa tendida.

5. Este toldo o cortinilla, está dotado de una recuperación automática incorporada, que mantiene al mismo arrollado sobre su eje en posición inoperante facilitando la maniobra de tendido o descolgado de las prendas en el tendedero.
10. Con el fin de facilitar la explicación, se acompaña a la presente memoria descriptiva de una lámina de dibujos en la que se ha representado un caso de realización que se cita a título de ejemplo.

En los dibujos:
15. La figura única, representa una vista en perspectiva del tendedero, según el modelo, en la que se aprecia un tendedero constituido por perfiles =1=, fijados a la barandilla =2= o similar, y dotados de los cables transversales o alambres =3=, para el tendido de la ropa.

Uno de los perfiles comporta un soporte =4=, para un eje en el que se arrolla una cortinilla =5=, dotada de muelle de recuperación incorporado, y
20. provista de una cuerda =6=, guiada por una polea =7= situada horizontal al plano del tendedero, cuya polea permite el acodado de la cuerda y su tracción hacia el balcón, tal como indica la flecha F.



1907

128375

El perfil opuesto al citado, presenta a su vez un segundo soporte =8=, que estabiliza a la cortinilla en su posición de protección para la ropa.

- El modelo, dentro de su esencialidad, puede ser llevado a la práctica, en otras formas de realización, que difieran en detalle de lo indicado a título de ejemplo en la descripción. Podrá, pues, construirse en cualquier forma y tamaño, con los materiales más adecuados, por quedar todo ello comprendido en el espíritu de las reivindicaciones.
- 5.
- 10.

, = . =



128375

N O T A

Descrito el objeto y utilidad de la presente invención, lo que se declara como no divulgado ni practicado en España, comprende las siguientes reivindicaciones:

5. 1.- Una protección perfeccionada para tendederos de ropa, caracterizada esencialmente por el hecho de comprender uno de los perfiles del tendedero, un soporte para un eje paralelo a dicho perfil, en cuyo eje se arrolla una cortinilla con recuperación automática,
10. provista de un ojal en su borde libre en el que se halla fijado el extremo de la cuerda tractora, a través de la cual se despliega la cortinilla en sentido lateral, abarcando la totalidad del tendedero, hasta alcanzar un soporte solidario del otro perfil, y en el cual se bloquea establemente, quedando esta cortinilla en su posición operativa, inclinada hacia la barandilla del balcón
15. o similar, para favorecer el escurrido del agua.

2.- Una protección perfeccionada para tendederos de ropa.

20. Según se describe y reivindica en la presente memoria descriptiva que consta de 4 hojas foliadas y escritas a máquina por una sola de sus caras, acompañadas de una lámina de dibujos.

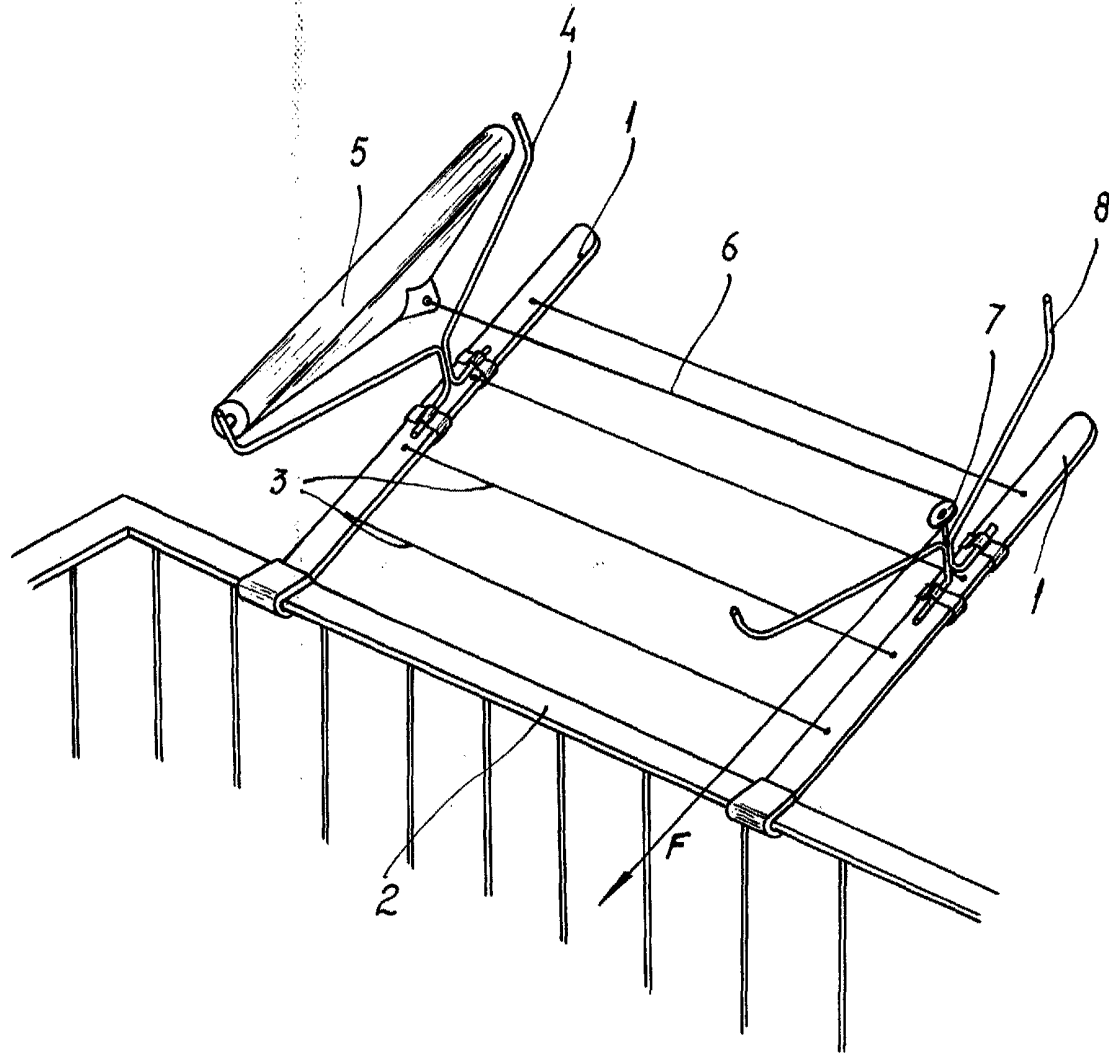
25. Madrid, a 13 MAR. 1967

p. e.

JAIMS ISERN

[Handwritten signature]

128375



Madrid, 13 MAR. 1967
p.p. Jaime Isern
[Signature]