

128369

128369

MEMORIA DESCRIPTIVA

ESTABLECIMIENTOS MORROS, Sociedad Anónima.- BARCELONA.



PATENTE DE INTRODUCCION

por 10 años

para "Un perfeccionamiento en los triarvejones"-----

a favor de: ESTABLECIMIENTOS MORROS, Sociedad Anónima, de
nacionalidad española, domiciliada en BARCELONA.

MEMORIA DESCRIPTIVA

La presente memoria descriptiva se refiere a una paten-
te de introducción destinada a garantizar la explotación ex-
clusiva de un perfeccionamiento introducido en los triarvejo-
nes, aparatos destinados a separar, en el trigo, de las semi-
5 llas de tamaño normal las semillas pequeñas redondas, o las
semillas de tamaño normal de las semillas mayores.

Los triarvejones están constituidos generalmente por
una envoltura giratoria de plancha de zinc, alveolada por su
cara interna, que recoge en las pequeñas cavidades de sus
10 alvéolos las semillas redondas, elevándolas al girar hasta
que se desprenden de ella cuando los alvéolos que las contien-
gan se acercan a la parte superior, de donde caen a un recep-
táculo dispuesto con tal objeto en el interior de la envol-



15 vente giratoria, del cual son conducidas al exterior del apa-
rato por la acción de un tornillo sin fin que las expulsa por
una salida diferente de la destinada a salir, al final de la
operación separatoria, el trigo que se mantiene depositado en
la parte baja de la envolvente. En el caso de tener que se-
parar semillas de grosor normal de las de mayor tamaño, son
20 aquellas las que se alojan en los alvéolos y son empujadas al
exterior por el tornillo sin fin instalado en el receptáculo
colector, quedando en cambio como residuo en el fondo de la
envolvente las semillas mayores.

 El perfeccionamiento introducido en los triarvejones
25 que constituye el objeto de la patente y que ha sido ya prac-
ticado en el extranjero, consiste esencialmente en constituir
de plancha de acero la envolvente giratoria alveolada del apa-
rato, lo cual modifica esencialmente las condiciones de dicho
aparato puesto que permite comunicar al mismo una velocidad
30 mucho mayor que la que se puede dar a los aparatos con tambor
de zinc, con lo cual se aumenta el rendimiento y la perfección
del trabajo, sin peligro de que se produzca el desgaste prema-
turo de la plancha alveolada que sufriría inevitablemente sien-
do de zinc.

35 La circunstancia de quedar evitado este peligro permite
instalar en el interior de la envolvente mecanismos capaces
de producir una agitación del trigo en ella contenido, que
facilita la entrada en contacto de las semillas menores, que
han de ser recogidas por los alvéolos, con las paredes en que
40 éstos se encuentran practicados.



- 3 -

A título de ejemplo tan solo, para dar a entender claramente cual es la constitución de los triarvejones de que se trata, se representa en el dibujo adjunto, en sección longitudinal en la figura 1 y en sección transversal en la figura 2, un caso de ejecución práctica de uno de tales aparatos.

En 1 se vé la envoltura alveolada de plancha de acero, que tiene la forma de un tambor cilíndrico, giratorio alrededor de un eje 2, al cual está fijada la helicoides de plancha 3 que constituye el tornillo sin fin transportador alojado en el colector 4, que tiene la forma de una canal colgada del propio eje 2, y se encuentra impedido de girar por estar fijado por 5 al soporte del aparato.

En 6 hay un agitador giratorio, también helicoidal, articulado al colector 4 exteriormente al mismo y accionado por medio de engranajes 7 que le comunican un movimiento en sentido inverso al de la envolvente 1, transmitido del propio eje 2. En 8 se encuentra la entrada del trigo al aparato, en 9 la salida de las semillas mayores retenidas en el tambor, y en 10 la salida de las semillas menores recogidas por el colector 4.

Podrán ser variables, sin que se altere la esencialidad del objeto de la patente, las dimensiones y las formas tanto de la envolvente como de las demás partes del aparato.

N O T A

Por la patente de introducción a que se refiere la presente memoria descriptiva se REIVINDICA:



128369

- 4 -

1.- La explotación exclusiva de un perfeccionamiento de los triarvejones de tambor metálico rotatorio alveolado, que consiste esencialmente en constituir dicho tambor de plancha de acero, lo cual permite hacer funcionar el aparato a mucha mayor velocidad, y merced a ello quedan mejoradas de un modo esencial las condiciones de trabajo y el rendimiento del mismo.

2.- La explotación exclusiva del objeto de la patente, sean cuales fueren las circunstancias que concurren con su esencialidad definida en la anterior reivindicación, cual objeto está constituido por:

"Un perfeccionamiento en los triarvejones".

Consta la presente memoria de cuatro hojas foliadas, escritas por una sola cara.

Barcelona, 20 de Octubre de 1932.

P. p. de: ESTABLECIMIENTOS MORROS, Sociedad Anónima,



FIG.1

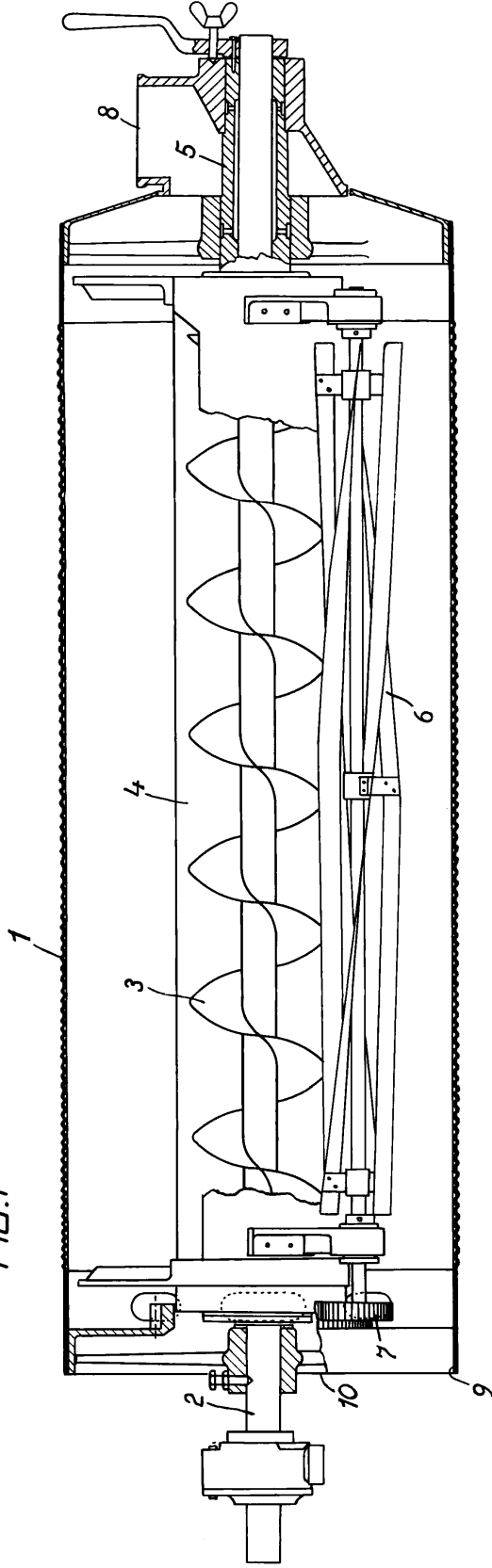
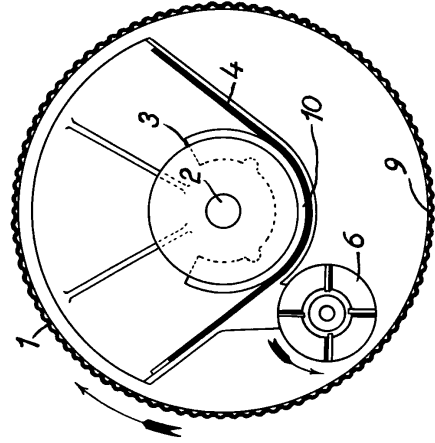


FIG.2



128369
 Hoja única
 MORROS