

Patente Española

MEMORIA

descriptiva sobre " Un procedimiento con sus dispositivos correspondientes
para impedir alteraciones fraudulentas en las indicaciones de sumi-
nistro de corriente de los contadores eléctricos "

POR

D. FERNANDO COSTAS y D. JOSE ANTONIO RODELGO DE HAZ.

DE

ALCABRE, Vigo, el 1º

y

V I G O, el 2º.



Memoria descriptiva

sobre

"Un procedimiento con sus dispositivos corres-
"pondientes para impedir alteraciones fraudulentas
"en las indicaciones de suministro de corriente
"de los contadores eléctricos".

=====

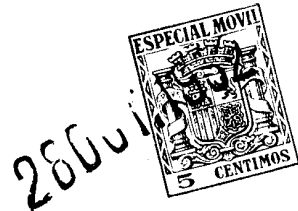
SOLICITANTES: D. FERNANDO COSTAS y D. JOSE ANTONIO
RODELGO DE HAZ, residentes el 1º en
Alcabre y el 2º en Paseo de Franco,
17, Vigo.

=====

El presente invento tiene por objeto un
procedimiento y los dispositivos necesarios para
impedir que, mediante cambios de polaridad de la
corriente o derivaciones de ésta se altere el
5. funcionamiento normal de los contadores de electricidad
para defraudar a las empresas suministradoras.

Entre los medios empleados con más frecuencia
por gentes desaprensivas para defraudar a las Compañías,
merecen especial mención los que por ser más sencillos
10. y producirse sin dejar huella, resultan más perjudiciales
a las Compañías que en la mayoría de los casos no
consiguen descubrirlos.

Uno de ellos es el conocido vulgarmente por
"la toma de tierra" y consiste, como es sabido en cambiar
15. la polaridad de la corriente, haciendo pasar la fase por



el puente del contador y supliendo luego el neutro que sale del contador por un hilo que se une al borne que le corresponde con la tierra. El otro consiste en cambiar de polaridad la corriente, haciendo pasar el neutro por

20. la bobina de intensidad, dando neutro de retorno a la red, a través de aquella, lo que hace girar el inducido del contador en sentido contrario.

Mediante el procedimiento y dispositivos objeto de esta patente, estos y otros sistemas de aprovechamiento

25. indebido de corriente resultan totalmente ineficaces, como demostraremos en el curso de la presente memoria, fundada en los excelentes resultados que las pruebas han permitido observar.

Esencialmente, el invento consiste en un aparato

30. que acoplado a los contadores delate el fraude, por aislamiento instantáneo de la corriente en el momento de realizarlo. Salvo aquellos casos en que por no estar la instalación debidamente aislada por tener una derivación a tierra, defecto fácil de averiguar y que obliga al propietario de la instalación a subsanarlo, el abonado que haya

35. intentado el fraude se verá en la necesidad de solicitar de nuevo se le suministre fluido, y con ello, ya que no una declaración explícita del intento tendrá la Compañía un antecedente significativo.

40. La descripción que sigue, referenciada con los dibujos que se acompañan, dará a conocer en sus detalles, aunque a título de ejemplo solamente, una forma de aplicación del invento y del aparato ideado para realizarlo.

Este aparato, basado en el principio de que al

45. paso de una corriente por dos bobinas de igual capacidad, pero enrolladas en sentido contrario, o si enrolladas en el mismo sentido, haciendo circular en una de ellas corriente en sentido contrario respecto a la otra, se produce una compensación de inducción, ha sido representado

50. en la Fig. 3, supuesto montado dentro de una caja 1,



preferentemente de aluminio, (por su reducido coste y poco peso), provista de unos enganches como los representados 2 u otros convenientes para su fijación en el tablero donde vá instalado el contador.

55. El método seguido resultará totalmente comprensible partiendo de la hipótesis de un intento de fraude por el sistema llamado de "la toma de tierra".

El esquema de la Fig. 1 nos muestra una conexión normal entre la línea y el abonado a través de un contador, mientras que el esquema de la Fig. 2, presenta aislado de la instalación el neutro de la Compañía. Si disponemos de un electroimán en cuyas bobinas se produzca un desequilibrio al pasar la corriente, por no utilizar una de las bobinas el abonado, se producirá un flujo magnético que, transmitido a un dispositivo mecánico, podrá cerrar las líneas de fuerza y consecuentemente aislar la instalación del abonado. Este es el procedimiento que se consigue mediante el aparato referido el cual comprende un núcleo 3, de chapas de hierro dulce aisladas eléctricamente y constituido por tres piezas unidas a tornillo, según detalle representado en la Fig. nº 7. A los lados del núcleo, sujeto a la caja mediante los tornillos 4, se han dispuesto unas bobinas 5, 5', 6, 6' de hilo de cobre aislado, enrolladas en sentido contrario, y preferentemente alternadas conforme al esquema de la Fig. 4, con el fin de que al pasar carga por las dos, la inducción en el núcleo sea nula. A este fin debe tenerse en cuenta que la longitud y grueso del hilo debende ser exactamente iguales, y que el espesor del núcleo ha de ser igual en todos sus lados.

La conexión de las bobinas tiene lugar en la siguiente forma: un extremo se conecta mediante un tornillo a una borna 7, 7' de una caja de bornas 8,



dispuesta en la parte inferior de la caja, y el otro a una escobilla, números 9 y 10, Figura 3, mediante un tornillo, según conexiones 11, 11', 12, 12' de la Figura nº 3.

90. Un mecanismo de relojería 13 visible en parte arrancada de la placa representada en la Fig. 3 para conexiones y aislamiento, tiene por objeto multiplicar la fuerza obtenida en los polos del electroimán o núcleo cuando en él se manifieste alguna inducción, y está
95. combinado de modo que, la rueda final de su engranaje o que tiene las vueltas más multiplicadas esté retenida por un tope 14 o dedo de una rueda 16 sostenida por un soporte 17 y que sigue el movimiento de aquella por estar unida a su mismo eje que al efecto atraviesa la
100. placa. El espigón 15 solidario del eje de la rueda motriz, atraviesa asimismo, la placa y sobresale lo necesario para introducir la llave con que dar cuerda al mecanismo. Sobre este espigón se acopla un tambor 16' de ebonita u otro material aislante, dividido en
105. cuatro sectores. Dos de ellos, contrapuestos entre sí, llevan los bordes recubiertos con unas láminas de cobre u otro metal conductor, y en la superficie delantera una inscripción indicadora de que, al no estar su lámina metálica en contacto con las escobillas
110. la instalación del abonado, está aislada. La superficie de los otros dos sectores llevará una inscripción en sentido contrario. Unas y otras pueden ser por ejemplo: "SIN CORRIENTE" en el primer caso, y "CON CORRIENTE" en el segundo.
115. La armadura del electroimán está constituida por una chapita de hierro dulce 18 de espesor conveniente provista, por debajo, y cerca de sus extremos de unas espigas 18', 18" y otra central 19. Las espigas extremas 18', 18" se introducen en unos orificios 20
120. del núcleo dentro de los que deben moverse a



deslizamiento suave y sin ejercer influencia sobre el electro, a cuyo fin estarán construidas de latón u otro material con dicha propiedad. La espiga central 19 del mismo material que las otras dos, atraviesa un muelle helicoidal 21 alojado en un manguito 22 al que luego nos referiremos, y acodada convenientemente, (véase Fig. 5), atraviesa la placa para deslizarse sobre ésta dentro de una grapilla de guía 23, para ser articulada por su extremidad 24 a una palanquita 25 de trinquete con giro sobre un tornillo y destinada a retener o dejar libre la rueda 16 sobre cuyo dedo 14 se apoya, deteniéndolo en estado de reposo.

El manguito 22, es una pieza de plomo, con dos perforaciones longitudinales concéntricas, la mayor de las cuales o superior aloja el muelle 21 que mantiene separada del núcleo la chapa 18, sirviendo la más estrecha para paso de la espiga 19. Se ha previsto que esta pieza sea de plomo, con objeto de aislar el muelle, que es de acero, de los polos del electroimán entre los cuales vá ajustada. Un puente laminar de hierro dulce 26 atornillado por sus extremos al núcleo cubre la armadura, protegiéndola contra la influencia de cualquier imán exterior que pudiera ser aplicado a la caja del aparato, para mantener levantada la armadura del electro. Estas piezas ván debidamente aisladas.

El tambor de contactos 16' gira dentro de unas escobillas 27 que pueden ser varias laminillas de acero colocadas unas sobre otras, montadas sobre un puente porta-escobillas 28 atornillado por sus extremos a la placa, y de alzado trapezoidal para asegurar la debida posición de las escobillas contra el borde del tambor, y se unen a su soporte mediante unas abrazaderas 27' que atravesándolas así como a una chapita de ajuste 29 están roscadas en sus extremidades para recibir unas tuercas 30 con que apretarlas. La parte



inferior de las escobillas está provista de un tornillo 31 en los cuales se harán las conexiones. (vease Fig. 6).

El aparato comprende una caja de bornas, (Fig. 8) ideada para establecer con rapidez y seguridad 160. las conexiones. Está montada en la parte inferior de la caja y por debajo del núcleo a modo de escalón, con unos espigones atornillados 32, para paso de los taladros de la tapilla cubre hilos 33, salediza de la tapa de la caja y recibir las tuercas 34 por cuya garganta 165. agujereada 35 pase el alambre que, atravesando también el espigón taladrado al efecto sirva para colocar unos precintos 36, (véase Fig.9), como los que aseguran la tapa 36'.

Esta caja de bornas se construirá de chatertrón u otra materia aislante y llevará incrustados en ella 170. los bornes, los cuales en sus extremidades delanteras, estarán taladrados para introducir los conductores que serán aprisionados mediante tornillos, (véanse Figs. 3 y 8). Un agujero central 37 sirve para atornillar la caja al tablero en que se coloque.

175. Finalmente la caja del aparato se cerrará con una tapa que cubra también la caja porta-bornas, y en su parte delantera coincidente sobre el sector superior del disco del tambor de contactos, estará agujereada en semicírculo, para que, a través de un 180. cristal montado en un soporte interior, puedan leerse las indicaciones de aquel.

El funcionamiento del aparato y sus efectos se comprenden sin esfuerzo una vez conocidos sus detalles. Montado el mecanismo de relojería, teniendo 185. en cuenta que el tambor de indicaciones permanece en contacto con las escobillas, el paso normal de la corriente entre la instalación y el contador será señalado a través de la mirilla por la indicación: "CON CORRIENTE". Pero en caso de intentar un abonado 190. defraudar a la Compañía, tan pronto empiece a consumir



fluido que, a causa de una derivación no pueda ser registrado por el contador producirá un desequilibrio en el electroimán del aparato por carecer de carga una de las bobinas. Descompensada la inducción por

195. efecto del aislamiento del neutro que suministra la Compañía a través del contador se producirá un flujo magnético en el núcleo que atraerá la armadura contra sus polos. Al descender la armadura y con ella su espiga central articulada al trinquete 25, éste levantará

200. su extremo que retiene a la rueda 16 y el mecanismo de relojería funcionará haciendo girar el tambor hasta que sus partes aislantes descansen contra las escobillas con lo cual, perdido el contacto, se cortará el paso de la corriente a la instalación del abonado.

205. Por último, y como medida de precaución contra el ingenio de los amigos del fraude, se ha ideado, además del puente protector de la armadura ya reseñado, una disposición que evite una derivación que, a pesar del procedimiento y dispositivos descritos, pudiera

210. ser empleada con éxito. Este fraude consistiría en utilizar la cubierta de los conductores de entrada de corriente como conductor de fase, lo que, en combinación con tierra permitiría al abonado disponer de corriente sin pasar por el contador ni el aparato. En la Fig.

215. 10 se ha representado esquemáticamente la forma de evitarlo. A continuación de una de las bobinas de intensidad se añade una bobina cuya extensión de hilo y sección permita que sea cerrado en tensión el recorrido. El terminal de esta bobina será conectado a la cubierta

220. de plomo de los conductores de entrada. Lo mismo se hará con la otra bobina, funcionando esta disposición de la forma siguiente. Cuando la capa de los conductores no tenga corriente ninguna ni comunicación a tierra, estas bobinas no ejercerán función ninguna. Por el

225. contrario, cuando el abonado intente utilizar la cubierta



- de los conductores como conductor de corriente y si ésta es fase actuará la bobina correspondiente entre la capa de los conductores y neutro. Si por el contrario, la capa de los conductores tuviese tierra
230. actuará la bobina correspondiente entre dicha capa y fase. En cualquiera de estos casos en que actúen las bobinas, como el cierre de ellas se efectúa entre la entrada de corriente en el aparato y la capa del tubo conductor, produciría en el núcleo el flujo magnético que originaría el funcionamiento del aparato como ya se ha descrito. En el esquema indicado, 40 indica la cubierta de plomo de los conductores, 41 la conexión a las bobinas de intensidad, y 42 la conexión entre la bobina de intensidad y la supletoria 43,
240. para cerrar en tensión.

Además de los fraudes indicados el invento evitará que los contadores se quemen a consecuencia de una sobrecarga por producirse el mismo efecto de desequilibrio cuando a través de las bobinas pasa una

245. carga mayor a la normal admitida. Para este caso deberá preverse que la capacidad de las bobinas esté en relación exacta con el amperaje del contador.

N O T A.

- Descrita suficientemente la naturaleza del
250. invento y la manera de llevarlo a cabo en la práctica, se hace constar que las particularidades descritas, son susceptibles de modificaciones de detalle, sin que por ello se altere la esencialidad del mismo, siendo lo que la constituye y por lo que solicitamos patente de
255. invención por veinte años en España, "UN PROCEDIMIENTO CON SUS DISPOSITIVOS CORRESPONDIENTES PARA IMPEDIR ALTERACIONES FRAUDULENTAS EN LAS INDICACIONES DE SUMINISTRO DE CORRIENTE DE LOS CONTADORES ELECTRICOS"; caracterizándose por:
260. 1º.= Un procedimiento para impedir alteraciones



en las indicaciones de suministro de los contadores de electricidad caracterizado por el hecho de que al producirse una derivación accidental o intencionada que altere las indicaciones del contador o impida su registro en el mismo, quede aislada la instalación del abonado por efecto de quedar desconectado de sus escobillas un tambor giratorio de contactos que gira a impulso de un mecanismo de relojería puesto en movimiento por la acción de la armadura de un electro-
265. imán.
270.

2º.= Un procedimiento con arreglo a la reivindicación 1ª caracterizado por el hecho de que la disposición de las bobinas en el electroimán es tal que al producirse en una de ellas una inducción no
275. contrarrestada por la otra, el flujo magnético resultante en el núcleo, atraiga la armadura que dispara el mecanismo desconector de la corriente.

3º.= Un procedimiento con arreglo a las reivindicaciones 1ª y 2ª, caracterizado por el hecho
280. de que las bobinas de igual capacidad ván enrolladas en el núcleo en sentido contrario y preferentemente alternadas en su posición, con respecto a los lados del núcleo.

4º.= Un procedimiento con arreglo a las
285. reivindicaciones anteriores que comprende un aparato corta-circuitos automático, integrado por un tambor de contactos que gira entre unas escobillas, calado en el espigón de la rueda motriz de un mecanismo de relojería.

5º.= Un procedimiento con arreglo a las
290. reivindicaciones anteriores, caracterizado por el hecho de que el núcleo del electroimán está formado preferentemente por tres piezas de hierro dulce, aisladas eléctricamente y unidas a tornillo y lleva unida entre
295. los polos una pieza de plomo taladrada longitudinalmente



de modo que posea dos cavidades cilíndricas concéntricas, la superior de mayor diámetro que la inferior y destinadas respectivamente a alojar un muelle atravesado por una espiga central de la armadura y a permitir el deslizamiento de dicha espiga, cuya extremidad mantiene en posición de reposo o levanta un trinquete destinado a retener o libertar el dispositivo de puesta en marcha del mecanismo de relojería.

6º.= Un procedimiento y dispositivos

305. correspondientes con los fines y elementos especificados en las reivindicaciones anteriores caracterizado por el hecho de que la chapita de hierro dulce que sirve de armadura al electroimán y que en posición de reposo se mantiene separada del núcleo por efecto de un muelle

310. helicoidal de acero, está provista de dos espigas-guía situadas cerca de sus extremos, que se introducen a deslizamiento suave en unos orificios correspondientes del núcleo, siendo dichas espigas, así como la central, de latón u otro material apropiado, que no ejerza

315. influencia sobre el electroimán.

7º.= Un procedimiento y dispositivos con arreglo a lo indicado en las reivindicaciones anteriores caracterizado por el hecho de que la armadura del electro-imán está protegida por un puente de lámina

320. de hierro dulce atornillado por sus extremos al núcleo, y previsto para evitar que, por influencia de un imán aplicado por el exterior a la caja en que se encierre el aparato, pueda impedirse el funcionamiento de éste.

8º.= En un procedimiento con los fines y

325. dispositivos especificados, una caja de bornas para conexiones, caracterizada por el hecho de que las bornas son barritas metálicas incrustadas en la caja construida de un material aislante, estando las extremidades delanteras de las bornas taladradas, para

330. introducir en ellas los conductores.



9º.= En un procedimiento de acuerdo con las reivindicaciones anteriores el hecho de que el tambor de contactos construido de material aislante está dividido en cuatro sectores, dos de los cuales, contra-
335. puestos diametralmente, llevan en sus bordes las chapitas o laminillas metálicas de contacto con las escobillas.

10º.= Un procedimiento y dispositivo para realizarlo de acuerdo con las anteriores reivin-
340. dicaciones que comprende un disco de indicaciones unido al tambor de contacto por su parte delantera y que al girar con éste, permita desde el exterior a través del cristal de una mirilla dispuesta en la tapa de la caja, saber si por el contador tiene o no
345. paso la corriente.

11º.= Un procedimiento para evitar fraudes en el suministro de corriente eléctrica, y dispositivos para realizarlo, según se ha descrito y reivindicado, que comprende una disposición supletoria para impedir
350. la utilización de la cubierta de los conductores de entrada de corriente al contador, como conductores de fase en combinación con tierra, disposición que consiste en acoplar al aparato reivindicado, unas bobinas cuya extensión de hilo y sección permita el cierre en tensión
355. del recorrido, a cuyo efecto están conectadas a las bobinas de intensidad y a las cubiertas de plomo de los conductores de entrada, con objeto de que el intento de fraude indicado produzca en el núcleo del electro-imán el flujo magnético necesario para el funcionamiento del
360. aparato.

"UN PROCEDIMIENTO CON SUS DISPOSITIVOS
CORRESPONDIENTES PARA IMPEDIR ALTERACIONES FRAUDULENTAS
EN LAS INDICACIONES DE SUMINISTRO DE CORRIENTE DE LOS
CONTADORES ELECTRICOS"

365. Según queda substancialmente descrito en la



memoria que precede, reivindicado en la presente nota e ilustrado a título de ejemplo en los dibujos que se acompañan.

La presente memoria consta de doce hojas escritas por una sola cara.

Madrid, 28 de Octubre de 1932.

FERNANDO COSTAS

y

JOSE ANTONIO RODELGO DE HAZ.

P.P.

FOR PODEP
SANTOS L. CEREZO

FIG. 1.

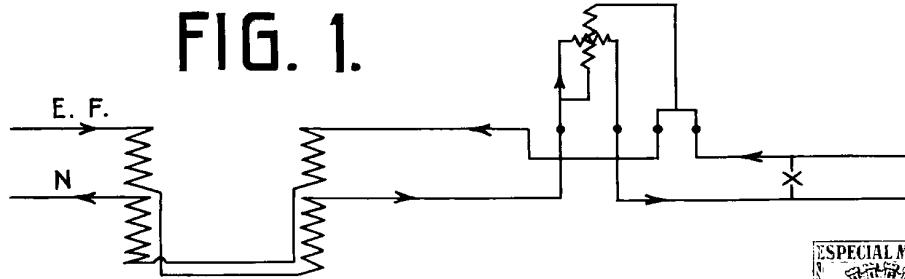


FIG. 2.

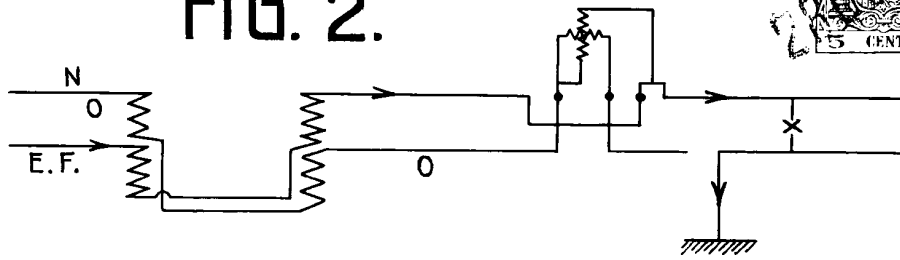
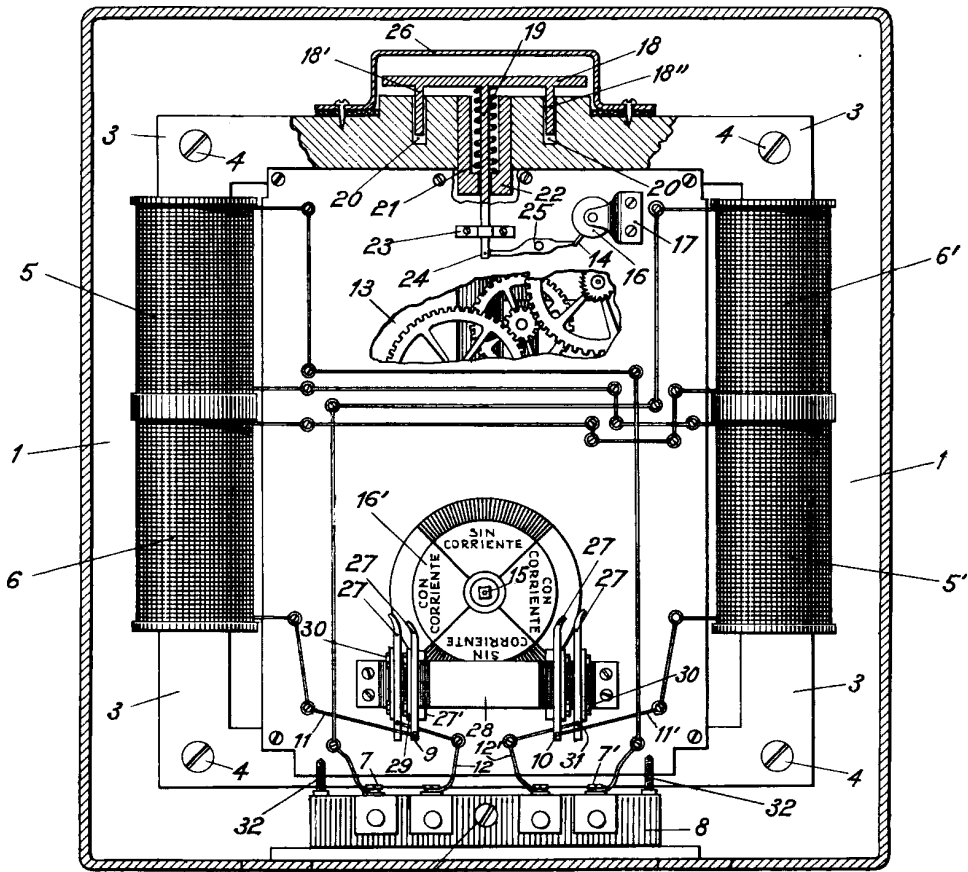


FIG. 3.



ESCALA VARIABLE

MADRID 28 OCTUBRE 1932
 FERNANDO COSTAS Y
 JOSE ANTONIO RODELGO DE HAZ
 P.P.

Fernando Costas

FIG. 4.

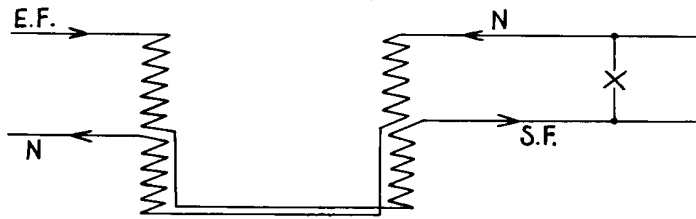


FIG. 5.

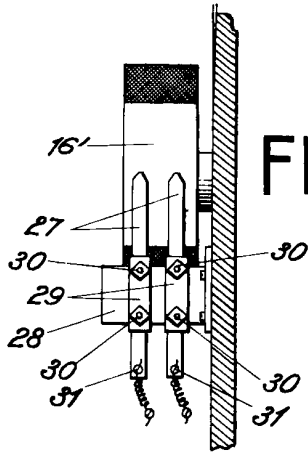
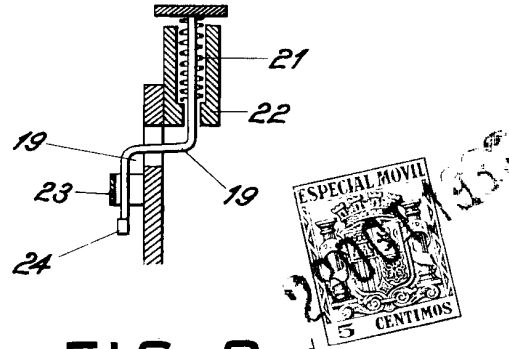


FIG. 6.

FIG. 8.

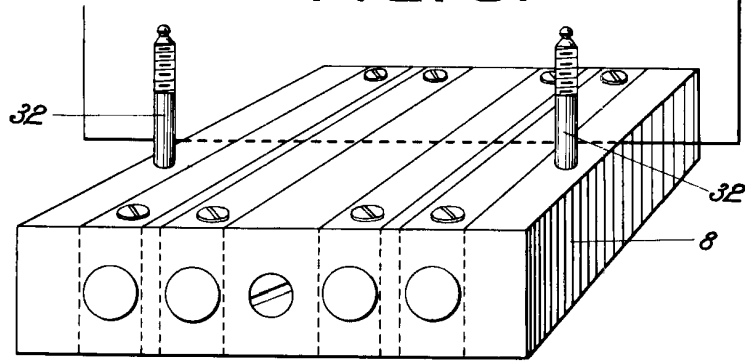
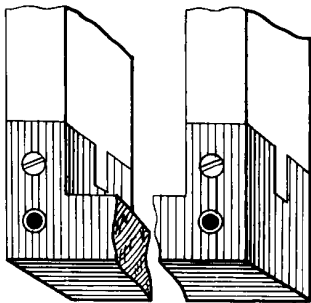


FIG. 7.



ESCALA VARIABLE

FIG. 10.

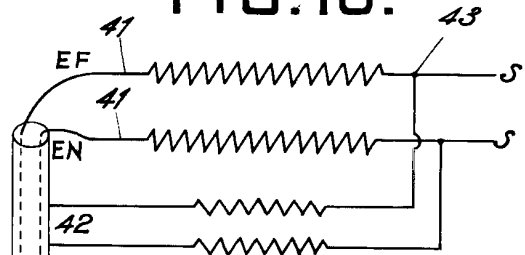
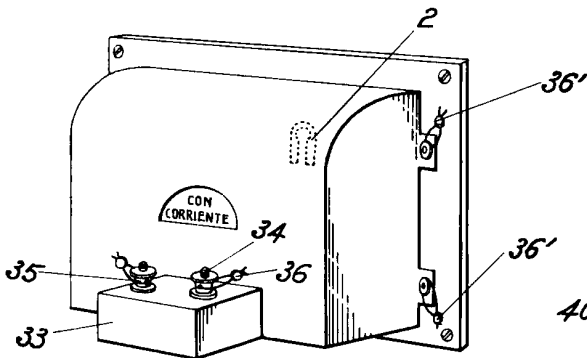


FIG. 9.



MADRID 28 OCTUBRE 1932
 FERNANDO COSTAS Y
 JOSE ANTONIO RODELGO DE HAZ
 P.P.