

128345



CERTIFICADO DE ADICION

a la Patente de Invencion, concedida por veinte años, a favor de don Leon Romeo Campos, de nacionalidad española y domiciliado en Bilbao, que ha de recaer sobre "PERFECCIONAMIENTOS EN LA PATENTE PRINCIPAL, 126529", y cuyo expediente, se refiere a "APARATO DE ALARMA CONTRA ROBOS Y ASALTOS" (Clase, 64ª)-----

~~~~~

M e m o r i a   D e s c r i p t i v a .

-o-o-o-o-o-o-o-o-

La presente solicitud, de Certificado de Adicion, a la Patente de Invencion, número ciento veintiseis mil quinientos veintinueve, se refiere a perfeccionamientos introducidos, en los aparatos de alarma, contra robo y a saltos, conforme a continuacion se describen.

En el plano adjunto, se representan, con el número, 1- las lámparas, con el 2, el motor eléctrico, y con el 3, la sirena accionada, por el motor mencionado.

El motor (3), es de forma corriente o sea como los que actualmente rigen en el mercado, y su desarrollo, de unos cuarenta caballos de fuerza.

La sirena es de aluminio fundido, pudiendo tambien

( dos )



ser de otro metal cualquiera, y de tipo corriente.

15 Los perfeccionamientos, se limitan, a colocar, en lugar del timbre, un motor de cuarenta caballos, (2), y en lugar de la campana del timbre, una sirena. Todo lo demás irá en la misma forma, y del modo, que describe en la Patente principal, no variando nada mas, que lo anteriormente descrito.

20 Con ésto, se obtiene una mayor ventaja en el invento, ya que de ésta manera, con la sirena, accionada por el motor, el ruido que produce en el exterior, es muchísimo mayor, que el del timbre, consiguiendose de ésta forma, que el público se dé inmediatamente cuenta de lo que está ocurriendo en el lugar, de donde parte la alarma.

25 Por tanto este aparato de alarma, contra robos y asaltos, podrá construirse conforme se indica en la Patente principal, repetidamente mencionada, con timbre y campana, o como se indica en ésta Adición, con motor y sirena.

30 Los términos en que queda redactada ésta Memoria, deben tomarse con caracter amplio y nunca limitativo, siempre que se refieran al fin expuesto anteriormente.

~~~~~

N o t a d e R e i v i n d i c a c i o n e s

-o-o-o-o-o-o-o-o-o-o-o-o-o-

35 Se reivindica, como de la propia y nueva invencion, a favor de don Leon Romeo Campos, domiciliado en Bilbao , por los extremos siguientes:

PRIMERO- Se reivindica, por perfeccionamientos obtenidos, en el objeto de la Patente principal, 126529, consisten-
40 tes, en colocar en lugar del timbre, un motor de cuarenta caballos, de forma corriente, (num.2), y en lugar de la



(tres)

1
campana del timbre, una sirena (3), que puede ser de a-
luminio fundido, o corriente, y con ello se obtiene un
ruido muchísimo mayor, llamando la atención en el público
45 inmediatamente.

SEGUNDO- Se reivindica, por PERFECCIONAMIENTOS EN LA PA-
TENTE PRINCIPAL, 126529 , que se refiere a "APARATO DE
ALARMA CONTRA ROBOS Y ASALTOS" (Clase, 64^a).

Tal y como queda descrito, en la Memoria precedente
50 y para los fines que se dejan especificados.

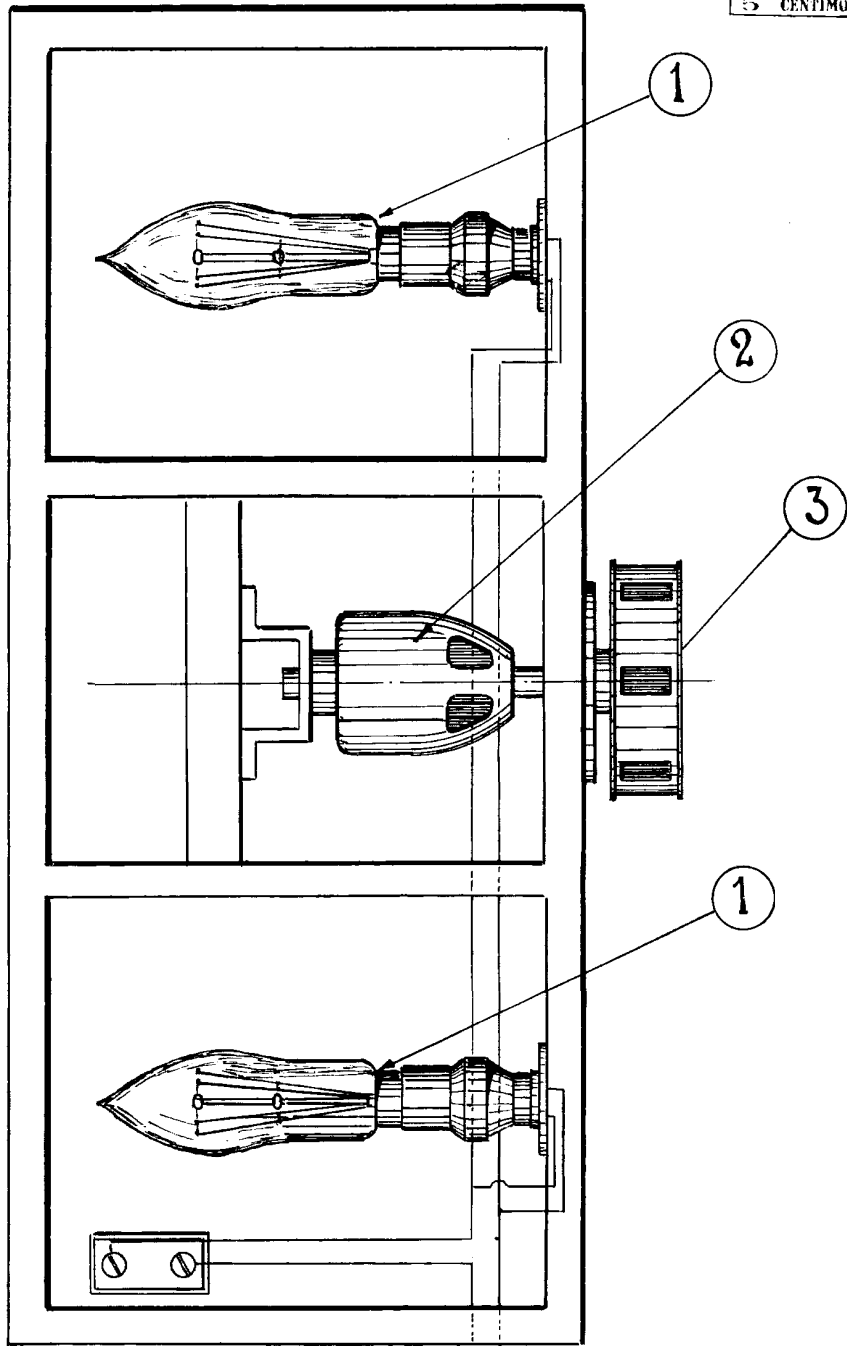
La presente Memoria, consta de tres hojas mecanogra-
fiadas por una sola cara, las que se unen, una de planos,
en forma reglamentaria, para la mejor comprensión de los
perfeccionamientos inventados.

55 Madrid, a veintiocho de octubre de mil novecientos
treinta y dos.

57

P. A.

*Modrique
Orrial*



E. SCALA VARIABLE
BILBAO OCTUBRE 1932

*Rodríguez
Tinal*