

MP/.



128343

memoria descriptiva

CLASE DE
REGISTRO

un Modelo de Utilidad, por veinte años en España,

NOMBRE Y
NACIONA-
LIDAD DEL
SOLICITANTE

D. Ramón Mohino Valderrama
(de nacionalidad española)

RESIDENCIA
Y DOMICILIO

Puigreig (Barcelona)
Colonia Manen

OBJETO

"PERFECCIONAMIENTO EN DISPOSITIVOS PARA EL MANEJO DE INS-
TALACIONES ELECTRICAS".

128343

1 El presente modelo de utilidad se refiere a
perfeccionamiento en dispositivos para el manejo de insta-
laciones eléctricas, cuyos dispositivos pueden ser interrup-
tores, piezas hembras de conexión, timbres y análogos, cuya
5 colocación es necesario conocer al entrar en un local oscu-
ro, y que por el perfeccionamiento que se reivindica, se fa-
cilita el encontrarlos de un modo eficaz, rápido y económi-
co.

10 Esencialmente la disposición a que nos refe-
rimos, se reduce a incluir, en la placa exterior del dis-
positivo de que se trate, por ejemplo en la placa circular
en que va dispuesto el botón, orificios de conexión, etc.,
una parte fosforescente, que denuncia claramente la situa-
ción del dispositivo que es necesario manejar, para dar luz,
15 llamar al timbre, conectar el enchufe, etc., etc.,

Naturalmente, a los fines de la disposición
a que nos referimos, es indiferente que la mencionada pla-
ca exterior, que recibe el baño de fosforescencia que de-
termina en ella una zona luminosa, tenga una u otra forma
20 y esté constituida de uno u otro material, siempre que sea
capaz de retener dicho baño fosforescente.

Es decir, dentro de las reivindicaciones
que se establecen pueden fabricarse dispositivos de las
25 formas, tamaños y sustancias que se juzguen adecuados, pa-
ra la aplicación concreta de que se trate, sin que tales
variaciones, así como las que puedan introducirse en deta-
lles de su presentación y organización, afecten a la esen-
cialidad reivindicada, por lo que los dispositivos para el
30 manejo de instalaciones eléctricas, que se fabriquen, den-



1 tro de la idea general reseñada, con cualquiera de esas modi-
 ficaciones, no serán sino variantes, igualmente comprendi-
 das y protegidas por el presente registro.

5 En esta idea, las adjuntas figuras correspon-
 den unicamente a formas de ejecución, sin carácter alguno
 limitativo, que se presenta a título de ejemplo de realiza-
 ción, para concretar cuanto se dice en esta memoria descrip-
 tiva.

10 La fig. 1 ilustra la vista de frente de un
 interruptor, con indicación esquemática de la disposición
 que se reivindica.

La fig. 2, de modo análogo, corresponde a
 una pieza hembra de conexión, también con dicha disposición.

15 Con referencia a dichas figuras y a los nú-
 meros que sobre ellas designan las partes y detalles de los
 dispositivos representados que interesan a los fines de es-
 ta memoria, la descripción de los mismos es como sigue:

20 El escudo del dispositivo, representado en
 1 (fig. 1) en el caso del interruptor 3 y en 4 (fig. 2) en
 el de la conexión hembra 5, lleva, circundando esos ele-
 mentos 3 ó 5, la corona anular 2 de materia fosforescente,
 la cual puede extenderse en toda la superficie del escudo
 o tener otra forma, que indique aún más concretamente la
 25 posición de los elementos que interesa localizar.

N O T A.-

=====

30 El presente modelo de utilidad, comprende
 las siguientes reivindicaciones:



1

1.- Perfeccionamiento en dispositivos para el manejo de instalaciones eléctricas, caracterizado porque el escudo que constituye la placa frontal del dispositivo, lleva incorporada en la extensión y forma que a fines de indicación convengan al aparato de que se trate, sustancia fosforescente que preste en la oscuridad la luminosidad necesaria para la localización de tal dispositivo.

5

2.- Perfeccionamiento en dispositivos para el manejo de instalaciones eléctricas.

10

Según se describe y reivindica en la presente memoria descriptiva, se ilustra con los planos adjuntos, y consta dicha memoria de tres hojas foliadas y escritas a máquina por una sola de sus caras.

15

Madrid, a

11 MAR. 1967

CARLOS REYES

20

25

30

128343

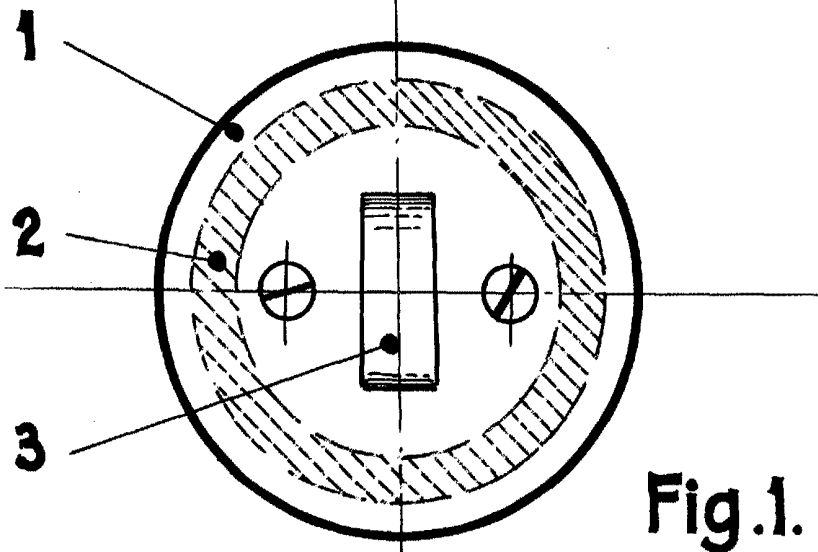


Fig. 1.

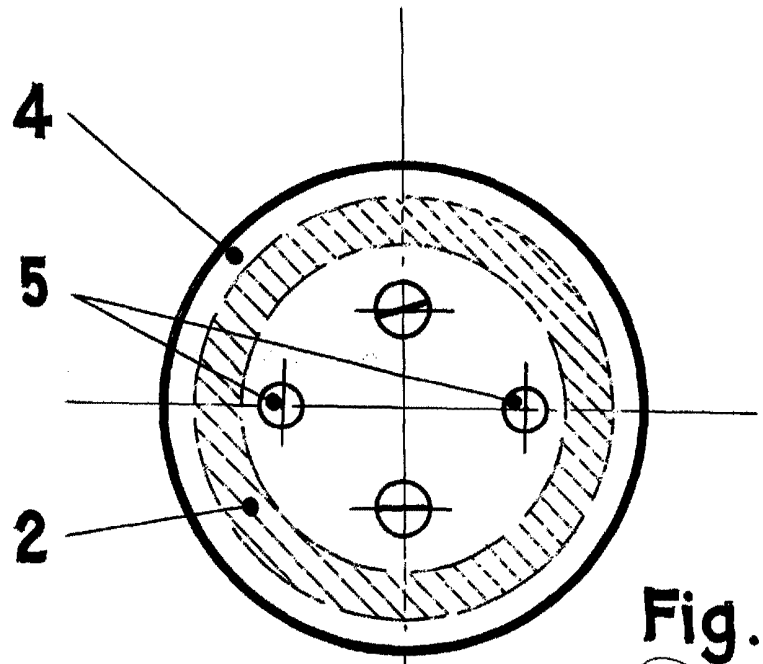


Fig. 2.

ESCALA VARIABLE

Handwritten signature or scribble at the bottom of the page.

10077