

128327



H.V.

128327

MEMORIA DESCRIPTIVA

para una patente de invención por veinte años, por "Mango electrodiáfaco," a favor del Dr. Julio LÓPEZ LACARRERE, residente en Madrid, c. Serrano, núm. 20.-

=====

El aparato objeto de la invención es un mango-electrodo destinado a operaciones especialmente oculares de diatermia quirúrgica. Este instrumento se distingue de los conocidos, por las características de uso y esenciales siguientes: La punción diatérmica que efectúa el extremo del electrodo activo se hace mediante el impulso que imprime a dicho electrodo un muelle especial. La tensión de dicho muelle es regulable. Tal dispositivo es accionado por el dedo del operador desde un botón-disparador que se encuentra en dicho mango, de manera que cuando este botón, previamente retirado, se suelta en el momento operatorio, el electrodo punciona el cuerpo o la materia del elemento sobre el que se opera con un impulso previamente determinable, lo que excluye la intervención del tacto del operador y por lo tanto, toda



1932

128327

128327  
- 2 -

diferencia que derivara de la imperfección manual, ganándose en exactitud y rapidez.

5 Otra de las características es el perfecto aislamiento del terminal del electrodo que se ha de introducir en el ojo (para la operación de la catarata o la del desprendimiento de retina, y otras posibles) que, estando constituido por un tubo capilar de cristal, dentro del cual se deslizan los hilos conductores, aleja todo riesgo de que la corriente diatérmica actúe sobre otras partes vecinas que deben ser respetadas, so  
10 pena de que se produzcan lesiones peligrosas.

Este terminal puede tener diferentes formas siendo su extremo cortado en bisel, o en forma de platillo circular cuya superficie de contacto que ha de apoyarse sobre la catarata, tiene una concavidad correspondiente a la convexidad de esta última.  
15 También se ha hecho un terminal encurvado en su extremo para favorecer la salida del hilo electrodo en un ángulo aproximado de 45°, lo que conviene para la operación del desprendimiento de la retina. Asimismo se ha montado en el mango un terminal tubular metálico recubierto de cristal que en su extremo forma  
20 un platillo metálico aislado en la periferia por el cristal. Cualquiera de estos terminales pueden ser montados en la pinza especial que a la manera de un portaminas los fija.

Lo mas importante del instrumento, es la disposición de la parte metálica del electrodo activo que se desliza por el interior del terminal de cristal antes descrito. La parte metálica  
25 puede estar constituida lo mismo por un hilo de acero (de diferente sección) como por dos, que va sujeto mediante una pinza especial al eje del instrumento accionado por el muelle impulsor primeramente descrito. De este modo, el movimiento de avance y retroceso del electrodo es solidario del que tiene el eje.  
30 Este movimiento de avance de 5 á 6 mm. de recorrido, permite que cuando el eje es retirado hacia atrás desde el botón de mando,



1932

128327

- 3 -

el hilo quede oculto por el capilar de cristal aproximadamente de 2 á 3 mm. dentro de éste, con lo cual, aunque la corriente esté dada, no hay inconveniente en aproximar y contactar el extremo del aparato al ojo, puesto que en estas condiciones es imposible que la chispa salte y que se produzca ningún efecto eléctrico sobre dicho órgano. En cambio al soltar el botón, el hilo electrodo asoma instantáneamente por el extremo del capilar de cristal y punciona y coagula los tejidos en una profundidad exacta. Esta es otra de las características originales y mas útiles del aparato. Variando el capilar de cristal en una posición mas o menos adelantada, con respecto al hilo metálico electrodo, se obtendrá un reglaje previo de la cantidad de hilo que ha de asomar por el extremo del capilar de cristal en el momento de la operación, lo cual es una característica de importancia, puesto que permite graduar de antemano, con toda exactitud, los efectos que han de producirse durante el acto operatorio. Esto viene a ser un tope regulable.

Las ventajas del uso de dicho instrumento en la operación de la catarata y los efectos que sobre ésta produce, son los siguientes:

La penetración de los hilos electrodos en la catarata, es rápida y a profundidad previamente determinada, formándose un coágulo limitado, cuya adherencia al electrodo permite la extracción de la catarata cuando éste se retira del ojo. Las mismas condiciones concurren cuando se emplea el terminal especial para la operación del desprendimiento de la retina y todo otro que se colocara en este mango en condiciones de aprovechar las cualidades esenciales del mismo. tambien al mango pueden adaptársele terminales metálicos diversos, pues la pinza que lo sujeta es de carácter universal.

Para la perfecta comprensión del mecanismo descrito en



25 OCT. 1932

128327

- 4 -

los párrafos anteriores, se ha representado en los adjuntos dibujos una forma de realización preferida del mismo dada a título de ejemplo.

5 En dichos dibujos, la lámina 1ª (figs. 1 á 13) presenta un despiece total de un aparato y una vista en corte axial del conjunto del mismo, y la lámina 2ª (figs. 14 - 16) presenta dos vistas en corte, correspondientes a las dos fases de funcionamiento y una vista del estuche metálico de protección en que se contiene el aparato fuera de uso.

10 Conforme se aprecia en los dibujos de referencia, el aparato representado en su totalidad en la fig. 13, consta de las siguientes piezas: La fig. 1 (lámina 1) representa la cubierta de material aislante que recubre al tubo de la fig. 2 en el cual va contenido el dispositivo móvil compuesto a su vez de  
15 las siguientes piezas: fig. 3, eje central provisto en la parte delantera de la pinza que sujeta los hilos metálicos del electrodo. Inmediatamente detrás de esta pieza se encuentra el disco en que toma apoyo el eje para deslizarse dentro del tubo de la fig. 2. Por detrás del disco antes mencionado, el eje tiene  
20 una rosca sobre la cual ajusta la pieza de la fig. 4 con objeto de aprisionar el botón de la fig. 11 haciéndolo solidario del eje. La fig. 6 representa el muelle impulsor del eje de la fig. 3 que toma apoyo en éste mediante la pieza de la fig. 5 y por detrás, en la pieza de la fig. 7 que según se enrosque mas o  
25 menos a fondo en la rosca del final del tubo de la fig. 2, ponen en mayor o menor tensión dicho muelle. La fig. 8 representa la pieza que roscada sobre la de la fig. 9 sujeta al capilar de cristal de la fig. 10 (o todo otro terminal que se le pusiera) en la posición mas o menos adelantada o retrasada según se quiera que los hilos metálicos asomen mas o menos por el extremo de  
30 cristal.

La fig. 12 representa el casquillo portador del cable



128327

que conduce la corriente desde el aparato generador y que se conecta al mango mediante una rosca.

5 La fig. 14 representa el estuche metálico en el que se protege el mango guardándolo fuera de los momentos de uso. Para guardar el mango en este estuche cilíndrico de metal, basta con enroscarlo en la rosca que figura al fondo del estuche, aprovechando la que tiene el mango en su extremo posterior, después de haberla quitado el casquillo de conexión del cable conductor.

el funcionamiento del aparato es el siguiente:

10 El operador gradúa previamente, por medio de la pieza 8 la posición del capilar de cristal y como consecuencia la mayor o menor extensión de hilos metálicos que asomará por el extremo de dicho capilar. A continuación se ejerce una tracción sobre el botón 11 hacia atrás en oposición a la acción del muelle 6, quedando por tanto los electrodos retirados dentro del tubo de cristal, en la posición representada en la fig. 15. Una vez apoyado el capilar de cristal o el terminal utilizado sobre la superficie a operar, se suelta el botón y el electrodo filiforme impulsado por el muelle asoma por el extremo del cristal, en medida que  
15 corresponde, como se ha dicho, a la situación que se le ha dado previamente al capilar de cristal, tal como lo representa la fig. 16.

N O T A.-

25 Descrito suficientemente el presente invento lo que se declara como de novedad e invención propia, son las siguientes reivindicaciones:

30 1.- Mango electrodiafaco, caracterizado esencialmente porque el electrodo se encuentra establecido bajo la acción de un muelle de tensión regulable cuya liberación provoca la punción diatérmica, hallándose provisto dicho muelle de un disparador



accionable por el operador desde el exterior del mango, establecido preferentemente bajo la forma de un botón.

5 2.- Mango electrodiafaco, según la reivindicación 1, caracterizado porque con el fin de regular la tensión del muelle, uno de los extremos de éste se encuentra unida a una pieza desplazable en sentido longitudinal al mango por roscado de dicha pieza sobre una rosca interna prevista en el cuerpo del mango y susceptible de ser accionada desde el exterior.

10 3.- Mango según las reivindicaciones 1 y 2, caracterizado porque los electrodos activos se deslizan por el interior de un terminal de cristal previsto en uno de los extremos del mango y cuya posición con relación al extremo de dicho mango y como consecuencia a la longitud de los electrodos puede variar a voluntad por encontrarse establecido el terminal sobre una pinza que  
15 lo sujeta a presión en diversas posiciones anteroposteriores, permitiendo así que los electrodos activos sobresalgan del extremo del terminal en una medida previamente establecida.

20 4.- Mango según las reivindicaciones 1 á 3, caracterizado por el empleo de terminales de cristal, metálico o de cualquiera otra materia apropiada o de distintas materias combinadas entre si, montados sobre el elemento que constituye el extremo del mango dentro del cual puede fijarse a presión graduando la relación de dicho terminal en su posición respecto al citado extremo.

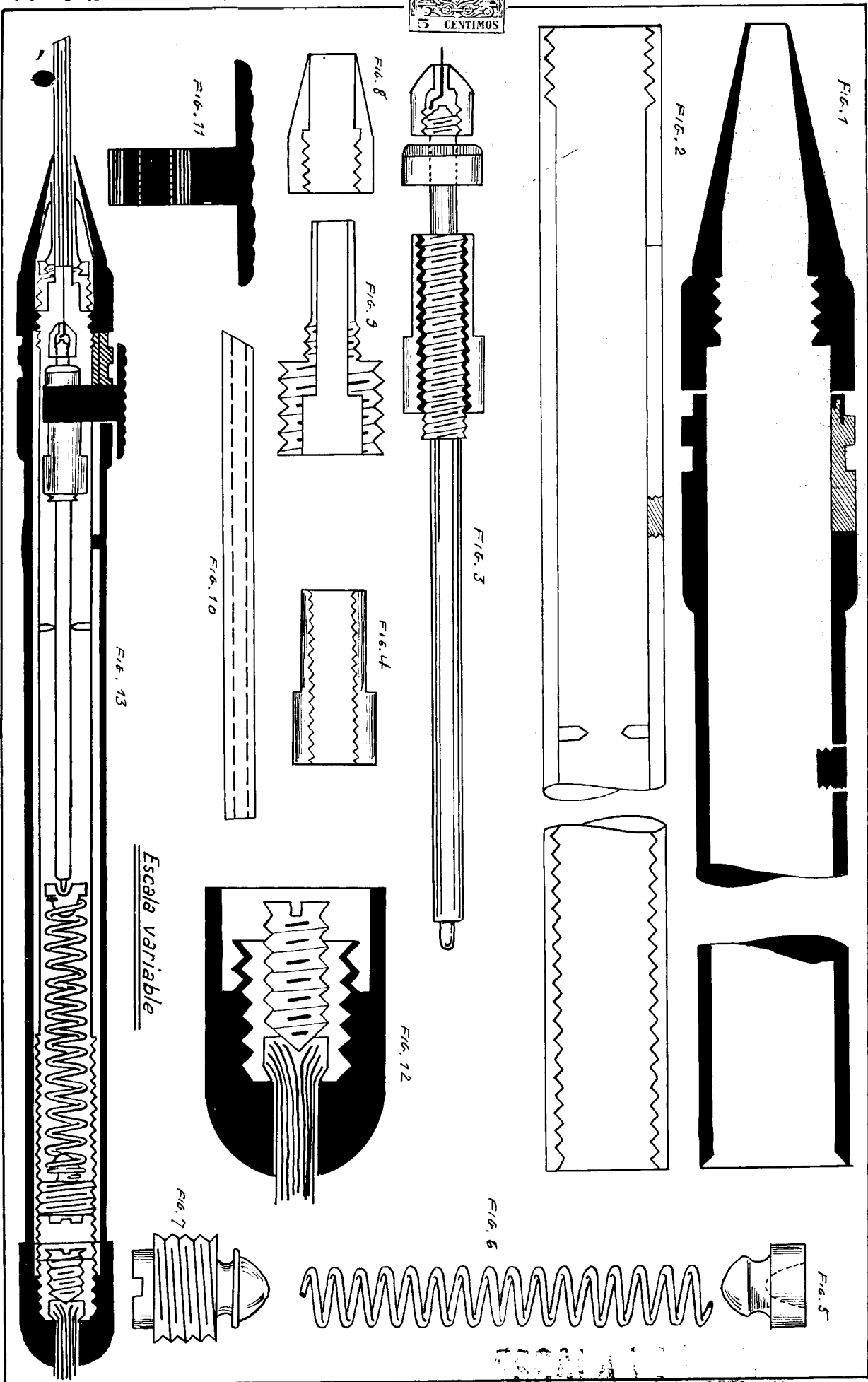
25 5.- Mango electrodiafaco.- Según se describe y reivindica en la presente memoria descriptiva y se ilustra con los dibujos que a la misma se acompañan.

Consta esta memoria de seis páginas foliadas y escritas por una sola cara.

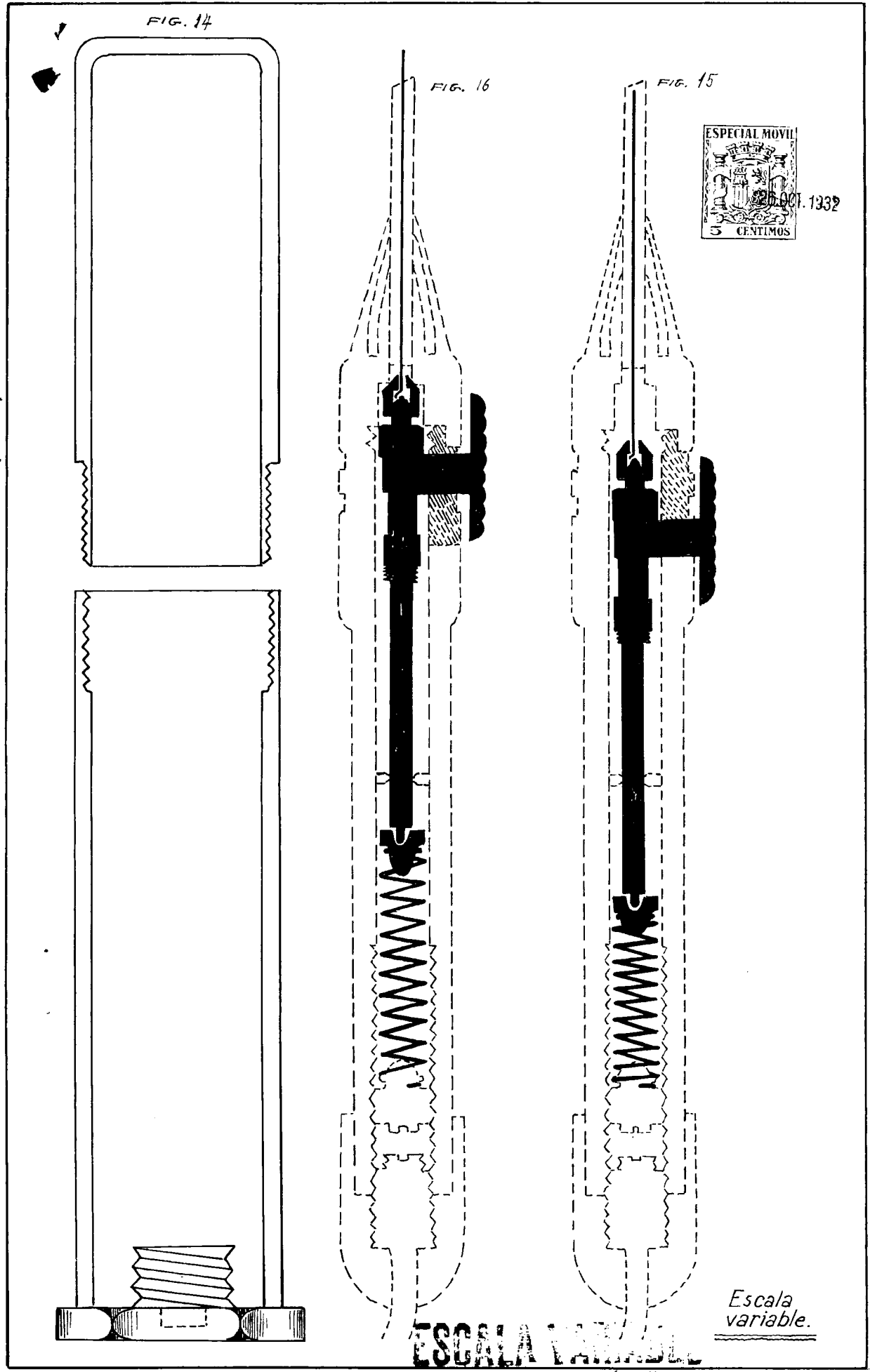
Madrid, á 26 de octubre de 1932.

Leocadio López y López

P.P.=



LEOCADIO LOPEZ  
P.P. *[Signature]*



ESPECIAL MOVIL  
 20 OCT. 1932  
 5 CENTIMOS

*Escala variable.*

**ESCALA VARIABLE**

LEOCADIO LOPEZ  
 P. P. *[Signature]*