



representa una reduccion, a la mitad de su precio de coste, ademas de la ventaja de que en lugar de una sola corbata pueda disponerse de dos.

10 Constituye esta nueva corbata perfeccionada, en una realización sumamente simplificada, pero mediante la cual se ha obtenido un nuevo resultado de gran aplicacion práctica estando constituida esencialmente, por dos piezas unidas longitudinalmente entre sí, mediante un cosido con costuras interiores.

15

 Para que la idea general anteriormente expuesta puede ser mas facilmente comprendida, en la descripcion que sigue, vamos a referirnos a la lámina de dibujo que se acompaña, la cual nos muestra un caso de realización practica naturalmente que tratandose de un ejemplo aclaratorio, el dibujo en cuestión, deberá interpretarse con amplio criterio y sin caracter limitativo alguno.

20

 En dicho dibujo, se representa una vista parcial en planta y lateralmente, de una corbata, apreciandose en los dibujos la pieza -1- y la pieza -2-, unidas entre sí longitudinalmente, mediante sendas costuras interiores -3-.

25

 Con esta simple realización se obtiene el nuevo resultado de duplicar la utilización de la corbata, pudiendo estar constituidas las dos piezas -1- y -2-, por un género idéntico o diferente, en todas las variaciones de dibujo y color que puedan convenir y desearse en cada caso particular.

30

 Descrita suficientemente la naturaleza y características de este nueva corbata perfeccionada, se ha de hacer constar la posibilidad de que sean variables sus materia-



35 les, formas y dimensiones así como también podrán introducirse
variaciones secundarias, que no alteraran la esencialidad de
su objeto, que se pone de manifiesto en la siguiente

NOTA

40 Los puntos nuevos, no conocidos ni practicados en
España, sobre los cuales se desea recaigan las reivindicacio-
nes del presente Modelo de Utilidad, son:

1ª.- Corbata perfeccionada, caracterizada esen-
cialmente por el hecho de estar constituida, por dos piezas
unidas longitudinales entre sí, mediante sendas costuras inte-
45 riores, de forma que las dos caras de la misma, constituyen
un derecho de la corbata.

2ª.- "CORBATA PERFECCIONADA", de conformidad en
un todo en lo esencial y fines industriales a lo descrito en
la precedente memoria descriptiva, y gráficamente representada
50 en los adjuntos planos para su mejor comprensión.

Esta memoria consta de TRES hojas escritas o meca-
nografiadas por una sola cara a doble espacio en 50 líneas,

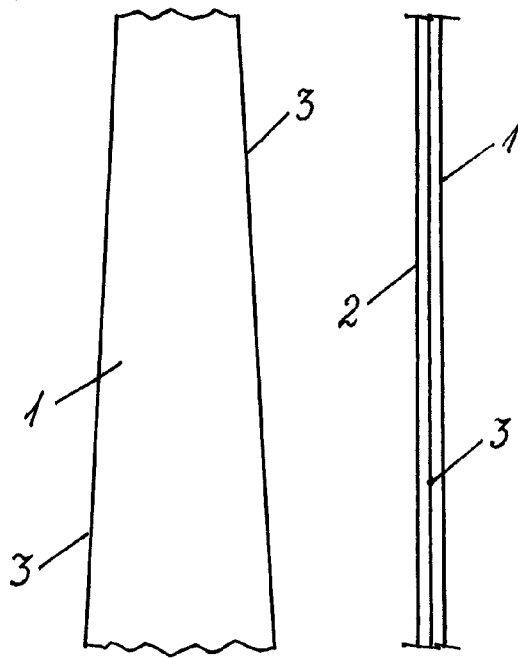
Madrid, 1 MAR. 1967

Por autorización del interesado.

JOSE LOPEZ
P. R.



128325



Escala variable

JOSE LOPEZ
P.

