

128306



MEMORIA DESCRIPTIVA
DE UNA PATENTE DE MODELO DE UTILIDAD POR VEINTI AÑOS EN ES-
PAÑA A FAVOR DE DOÑA PILAR MARCELEDAS MARTI, DE NACIONALI-
DAD ESPAÑOLA, RESIDENTE EN BARCELONA, Travesera de Gracia
nº 8.

s o b r e

CUADERNO DE NOTAS CON TACO DE HOJAS INTERCAMBIABLES.



128306

5.- El objeto de la presente solicitud de Modelo de Utilidad lo constituye un nuevo tipo de cuaderno de notas, que por sus características funcionales y formales constituye un avance más en este tipo de objetos, ya que posee la ventaja de estar dotado de un taco de hojas con caracter intercambiables, lo cual es desconocido hasta el momento en dicho tipo de artículos.

10.- En efecto, la mayor parte de los cuadernos de este tipo usados actualmente, contienen un determinado número de hojas, que al ser agotadas obligan a desechar todo el block, mientras que con el presente cuaderno, pueden conservarse las cubiertas, al ofrecer las hojas de su interior la posibilidad de recambio.

15.- Además, la cubierta es portadora en una de sus caras internas de una solapa formada por un material de caracter plástico transparente, que permite la colocación de tarjetas, papeles, calendario de bolsillo, etc.

20.- La otra cara interna de la citada cubierta, posee una ranura transversal en su parte superior, que permite el alojamiento de una pestaña de material rígido o semi-rígido, como podría ser cartón, plástico, etc, que constituye el soporte del taco de hojas formativas del block intercambiable y al que se halla pegado. Asimismo puede tener en las tapas y en el block, publicidad, así como la facilidad de desprender las hojas del block.

25.- El material empleado en la conformación de las cubiertas puede ser de cualquier tipo, con tal que dote al conjunto de una agradable presentación.

Otra ventaja apreciable en este Modelo radica en el hecho de que en su posición plegada, presenta un grosor reducido, con lo que al ocupar un espacio mínimo, permite la situación del conjunto, por ejemplo, en un bolsillo.

30.- Para mayor facilidad en las descripciones y su mejor comprensión, nos vamos a referir a continuación a un dibujo que se adjunta a la presente memoria y que representa a título de ejem-



plo explicativo, no limitativo, una realización del cuaderno de notas, con taco de hojas intercambiable, objeto de este Modelo.

En dichos dibujos, la Figura 1ª., representa una vista en perspectiva del cuaderno de notas con taco de hojas intercambiable, en posición de servicio.

5.-

La Figura 2ª., se corresponde con otra vista asimismo en perspectiva, pero con el taco de hojas fuera de su alojamiento, para poder apreciar la ranura en la cual se introduce.

10.-

Según tales figuras, el cuaderno de notas realizado de acuerdo con el presente Modelo, está constituido por una cubierta diédrica, en una de cuyas caras internas -1-, se ha colocado una solapa -2- de material plástico transparente, que ocupa parte de su superficie, y cuyo objeto es contener tarjetas, calendario de bolsillo, etc.

15.-

La otra cara interna -3- de la mencionada cubierta posee en su parte superior, cerca del borde, una ranura transversal -4-, en la que se introduce la pestaña -5-, de soporte del taco de hojas -6-.

20.-

Como se comprende, cuando se haya agotado dicho taco de hojas, se extree de su alojamiento, y se puede colocar otro nuevo, quedando listo para el uso nuevamente.

Todo cuanto no afecte, altere, cambie o modifique la esencia del cuaderno de notas con tacos de hojas intercambiables descrito, será variable a los efectos del actual Modelo.

25.-

NOTA

En resumen, la presente solicitud recaerá sobre las siguientes reivindicaciones.

30.-

1ª.- Cuaderno de notas con taco de hojas intercambiables, caracterizado esencialmente por comprender una cubierta diédrica, que cerca del borde superior de una de sus caras internas presenta una ranura transversal que permite el alojamiento y sustentación de la pestaña trasera semirígida de soporte de un taco de hojas, con posibilidad de intercambio, existiendo tam-



128306

-4-

10 MAR. 1967

bién en la otra cara interna de la citada cubierta una solapa de naturaleza transparente para contención de cuerpos laminares diversos.

2ª.- CUADERNO DE HOJAS CON TACOS DE HOJAS IMPERMEABILIZADAS

5.-- Según se describe en la presente memoria que consta de cuatro hojas escritas a máquina por una sola cara y dibujos.

Madrid a 10 de marzo de 1967



6

128308

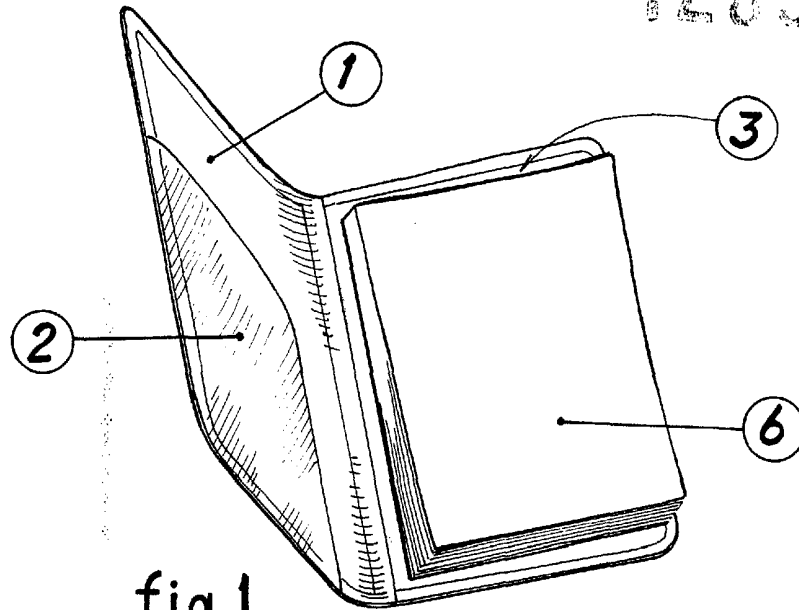


fig.1

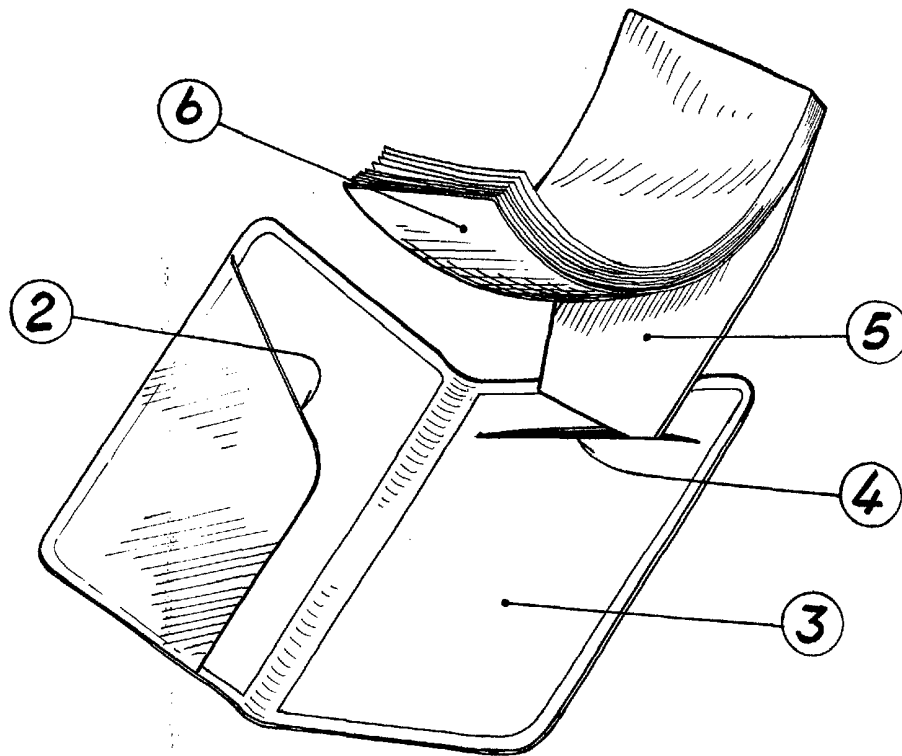


fig.2

Escala variable

[Handwritten signature]