



128279

MODELO DE UTILIDAD

por V E I N T E años

a favor de Hermoplast, S.A.

de nacionalidad española

residente en Barcelona.- Bailen, 164

por:

„DISCO SEÑALIZADOR PERFECCIONADO”

.....
- - - - -

128279



5.- El Modelo de Utilidad objeto de la presente memoria, se refiere como su titulo indica a un nuevo disco de señales, preferentemente aplicable a la ordenación de trafico, sobre todo en las ciudades ya que dispone de iluminación interior siendo por este procedimiento de una gran eficacia, asegurandose su vista a distancia y presentando un agradable aspecto dada su peculiar forma y el perfecto acabado que se consigue con los materiales moldeables de los que preferentemente se conforma por su naturaleza translucida.

10.- Esencialmente consiste la presente invención en disponer de dos piezas de material moldeable translucido, en forma aproximada de dos medios paraboloides, achatados los cuales presentan en su base un reborde, por los cuales quedan sujetos a un zuncho a su vez con sendos rebordes perifericos que envuelven a los de las caras mencionadas fijandose a ellas por la presión de un tornillo que acerca dos orejetas con orificios roscados dispuestos en la unión de este aro. A esta armadura se le suelda un tubo, paralelamente al plano que determina para su sujeción a la pared o sitio determinado de antemano. Por el interior de este tubo pasará asimismo el cable de alimentación electrica hasta un portalamparas dispuesto en el interior. De esta somera descripción se refiere la gran economia de costo de esta nueva señal iluminada y notablemente estetica y que será preferible en todos los casos a las clasicas de chapa estampada, frecuentemente invisibles y algunas por antiesteticos protalamparas de brazo.

20.- Para la mejor comprensión del invento que se preconiza

25.-

128279



se acompaña una hoja de planos en la que en cuatro figuras se detalla suficientemente la constitución y disposición de sus elementos componentes.

5.- La figura primera representa una vista lateral parcialmente seccionada del conjunto montado, la segunda un detalle de la fijación de la abrazadera. La tercera asimismo detalle del tope interior del reborde de las tapas y la cuarta una vista exterior del conjunto en el que por uno de los lados se dispone una señal de tráfico y en el opuesto si no precediese otra, podrá ser ocupada por algún motivo de propaganda.

La numeración que acompaña a las figuras tiene el mismo significado para todas ellas siendo este el siguiente:

- 1.- Abrazadera con rebordes perifericos (2).
- 15.- 3.- Tapas translucidas con su rebordes (4).
- 5.- Pieza en U o topes interiores.
- 6.- Soporte tubular.
- 7.- Soporte de la lampara (8).
- 9.- Flexibles de alimentacion electrica.
- 20.- 10.- Orejetas.
- 11.- Tornillo de fijación.

25.- Las abrazaderas circular (1) dispone de sendos rebordes perifericos (2) que abrazan a los rebordes (4) de que dispone las dos tapas circulares abombadas (3) provistas de la señal de tráfico adecuada evitandose su salida por la presión del tornillo (11) que acerca las orejetas (10) y evitando la entrada de (4) hacia el interior de las piezas (5) de que se dispone a ciertos intervalos. Un tubo soldado (6) a la abraza-

- 4 - 128279



dera (1) determina su soporte por cuyo interior discurre el cable (9) electrico de alimentación a la lampara (8).

5.- Seran independientes del objeto de la presente invención, los materiales, forma, colores y dimensiones, tanto absolutas como relativas y en general todo cuanto no altere cambie o modifique la esencialidad de la invención.

10.- Descrita suficientemente la naturaleza y objeto de este Modelo de Utilidad, se hace constar que las características esenciales sobre las que han de recaer la concesion del mismo, estan comprendidas en las siguientes:

R E I N V I N D I C A C I O N E S

15.- 1ª.- Disco señalizador perfeccionado, caracterizado por comprender dos tapas abombadas circulares de material translucido, en las que irán representadas dos señales de trafico o un dibujo de propaganda si en una de ellas no procediese y las cuales se sujetan a una abrazadera circular provista de sendos rebordes perifericos que alojen entre ellos los correspondientes dispuestos en las bases de las mencionadas tapas, evitandose su salida por un tornillo o tuerca, que
20.- acerca los dos extremos de las abrazaderas disminuyendo el diametro, determinado el tope interior de entrada varias piezas en U cuyas pestañas quedan paralelas al reborde de la abrazadera dejando un espacio justo para el reborde de las tapas, determinando el soporte del conjunto un tubo soldado
25.- de la abrazadera y por cuyo interior de tipo convencional.

2ª.- DISCO SEÑALIZADOR PERFECCIONADO.-

- - - - -

- 5 - 128279



Todo ello tal y como se describe en la presente memoria que consta de CINCO hojas escritas a maquina por una sola de sus caras y planos que la ilustran.

Madrid, 9 de Marzo de 1.967



FIG 1^o

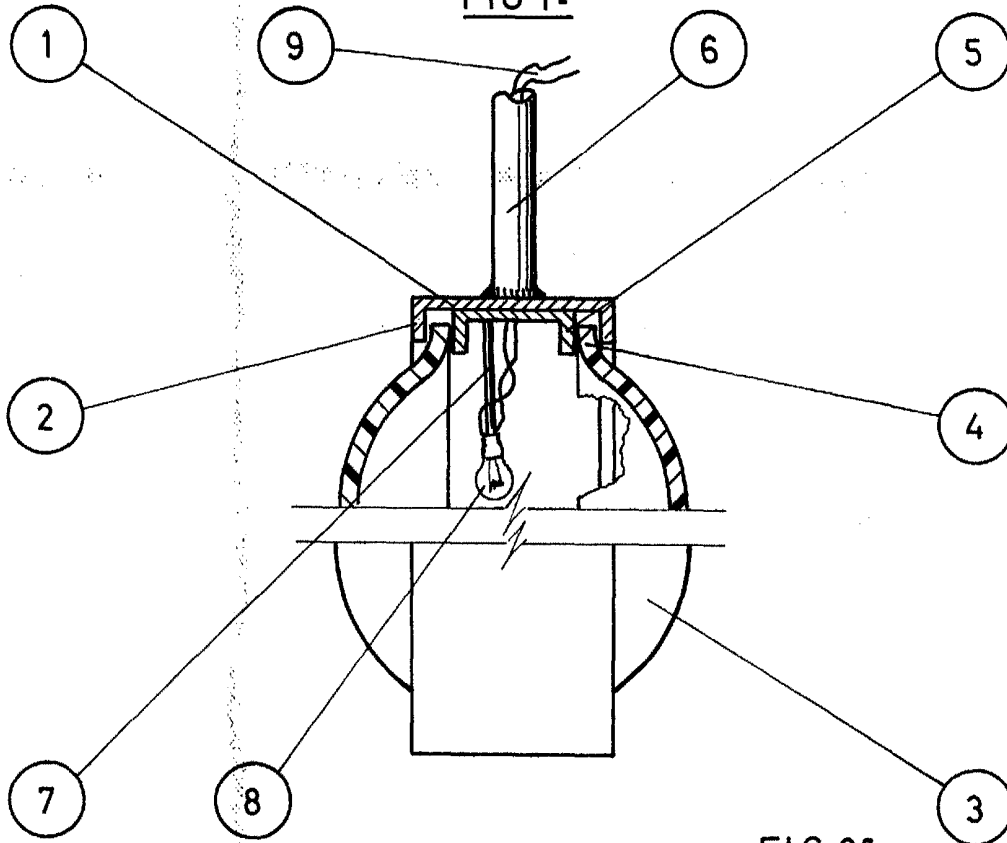


FIG 2^o

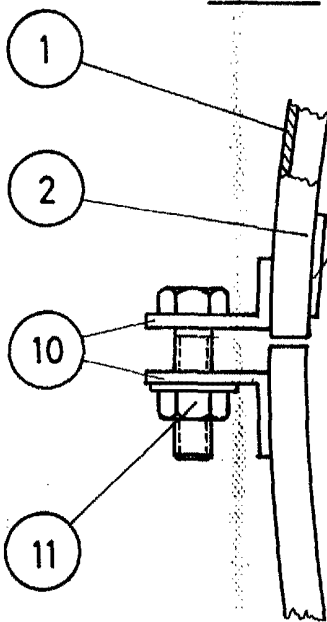


FIG 3^o

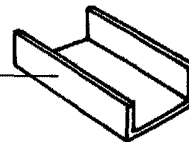
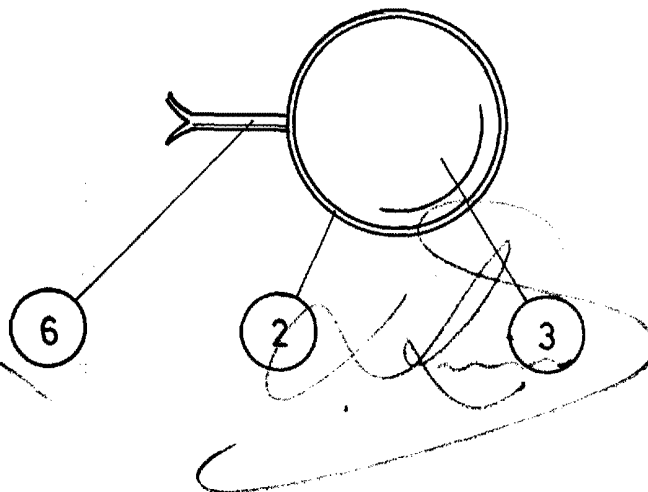


FIG 4^o



ESCALA VARIABLE